

Produktinformation

Baureihe UP-DO

normalansaugende
Kreiselpumpen mit doppelt
wirkender Gleitringdichtung
Werkstoff: Edelstahl 1.4581

SCHMITT
Kreiselpumpen

chemikalienfeste Pumpen

Beschreibung Baureihe UP-DO



SCHMITT
Kreiselpumpen

chemikalienfeste Pumpen

normalansaugende Kreiselpumpen
mit doppelt wirkender Gleitringdichtung

Anwendungen: Die Baureihe UP-Do ist für die unterschiedlichsten Einsätze konstruiert und eignet sich perfekt für die Förderaufgabe in Edelstahlanlagen sowie bei hoher thermischer Beanspruchung.

Einsatzmöglichkeiten: Zirkulationspumpe für Wärmetauscher, für sehr heiße alkalische Flüssigkeiten, Laboreinsatz, Umwelttechnik, Papierherstellung, Galvanotechnik, Flugzeugtriebwerkreinigungsanlagen, Filtrierung, Lebensmittelindustrie, Lackverarbeitende Betriebe, Einsätze auch für verschmutzte und metallisch verunreinigte Medien

Werkstoffe: Edelstahl 1.4581

bei geschlossenem Sperrwasserkreislauf komplett trockenlaufsicher

Maximale Fördermenge: 460 l/min

Maximale Förderhöhe: 39 m

Motorleistung: 0,18 - 5,5 KW

Bei der Baureihe UP-DO wird die Motorkraft schlupffrei mit einer festen Welle direkt auf das Pumpenlaufrad übertragen (keine Magnetkupplung). Eine doppelwirkende Gleitringdichtung (back to back) verhindert das Austreten des Fördermediums und gewährleistet die Dichtigkeit der Kreiselpumpe. Alle mediumberührten Teile sind massiv aus Edelstahl (1.4581). Die Kühlung und Schmierung der Gleitringdichtungen erfolgt über einen separaten Sperrwasserkreislauf.

- Weitere Vorteile:**
- » Bei geschlossenem Sperrwasserkreislauf kann die Pumpe weder durch Fehlbedienung noch durch anlagenbedingte Störungen beschädigt werden (trockenlaufsicher).
 - » einsetzbar auch für Fördermedien die keine Schmiereigenschaften haben (z.B. Lacke und Farben)
 - » Einsetzbar auch bei höheren Viskositäten oder metallischen Partikeln im Medium
 - » höchste chemische Beständigkeit, auch bei hohen Temperaturen bis +150°C
 - » robuste, dickwandige Konstruktion, massiv Edelstahlfeinguss (kein dünnwandiges Tiefziehblech)
 - » wartungsarm durch optimale Anpassung an das Fördermedium
 - » langlebig und verschleißarm, verschiedenste Ausführungen für fast alle Betriebsbedingungen
 - » offene Laufräder (d.h. Feststoffe bis 3 mm Korngröße und 10 Vol.% möglich)
 - » wartungsfreundlich (schnell zu wechselnde Verschleißteile und Gleitringdichtung)
 - » universell einsetzbar, leise und kompakt
 - » verschiedene chemikalienfeste Werkstoffe ab Lager lieferbar

Ausführungsarten

Baureihe UP-DO



- Material und Komponenten:**
- » Hauptwerkstoff: Teile massiv aus Edelstahl 1.4581
 - » Elastomere wahlweise aus FKM, EPDM, FEP oder Kalrez®
 - » Welle aus Edelstahl
 - » Gleitringdichtungen aus PTFE, Keramik, Kohle oder SiC
 - » Die doppelwirkende Gleitringdichtung ist federbelastet (Feder aus Hastelloy C4)
 - » Hochwertige Elektromotoren aus deutscher Herstellung

- Werkstoffdetails:**
- » **Edelstahl:** 1.4571 bzw. Edelstahlfeinguss 1.4581 (A4)
 - » **FKM:** Viton® -Qualität, -20...+200 °C
 - » **EPDM:** lebensmittelecht (FDA, KTW, WRC), -40...+160 °C
 - » **FEP:** mit Viton® - oder Silikonkern, -60...+200 °C
 - » **Kalrez®:** Hochleistungselastomer bis +315 °C
 - » **PTFE:** glasfaser- oder kohlefaserverstärkt
 - » **SiC:** ohne freies Silizium, gesintert
 - » **Kohle:** kunstharzimprägnierte Kohle, lebensmittelecht
 - » **Hastelloy C4:** 2.4610
 - » **Keramik:** hochreine Al₂O₃ - Keramik 99,7%

Ausführungsarten

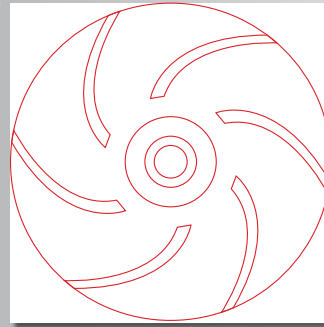
Baureihe UP-DO



Motorendetails:

- Standard-Motoren (ab Lager):
- » Drehstrommotoren: 230 / 400 V-3ph, 50 Hz, IP 55, Isol.-Kl. F, oder 277 / 480 V 60 Hz, auch mit Kaltleiter
 - » Wechselstrommotoren: 230 V-1ph, 50 / 60 Hz, IP 55, Isol.-Kl. F
 - » Drehstrom-Ex-Motoren: EEx e II T3
- Sonderausführungen (lieferbar):
- » Drehstrom-Ex-Motoren, druckfeste Kapselung EEx de II CT4
 - » Sonderspannungen und -Frequenzen
 - » 2-, 4- und 8-polig
 - » UL- und CSA-Ausführung
 - » Sonderschutzarten (z.B. IP 65)
 - » Hochtemperaturlösungen
 - » Sonderisoliationsklassen (z.B. Tropenisolationen)
 - » Mehrbereichsspannung (z.B. 220-290 / 380-500 V 50Hz; 220-332 / 380-575 V 60 Hz)
 - » Weitere Ausführungen auf Anfrage

Kennlinien Baureihe UP-DO

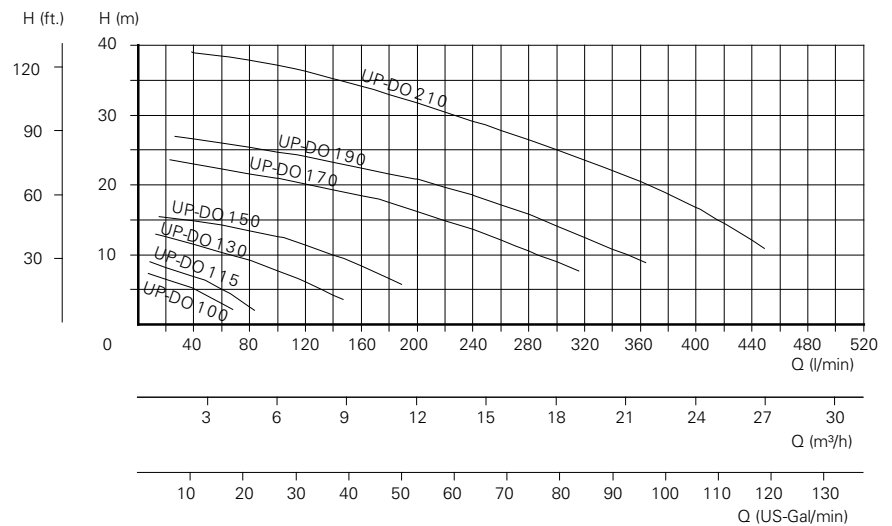


SCHMITT
Kreiselpumpen

chemikalienfeste Pumpen

Baureihe UP-DO 100 bis UP-DO 210

- Antriebsleistung der Motoren**
- » UP-DO 210: 5,50 kw
 - » UP-DO 190: 3,00 kw
 - » UP-DO 170: 2,20 kw
 - » UP-DO 150: 1,10 kw
 - » UP-DO 130: 0,55 kw
 - » UP-DO 115: 0,25 kw
 - » UP-DO 100: 0,18 kw

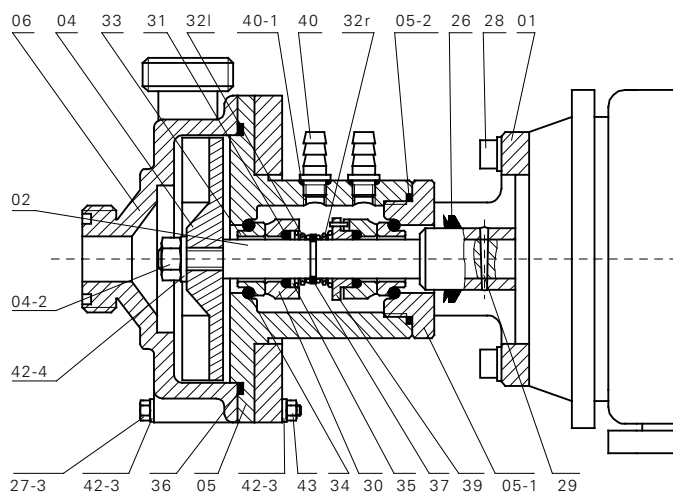


Kennlinien mit Wasser bei 20°C und 2900 U/min (50 Hz.) gemessen.

Teilebeschreibung

Baureihe UP-DO

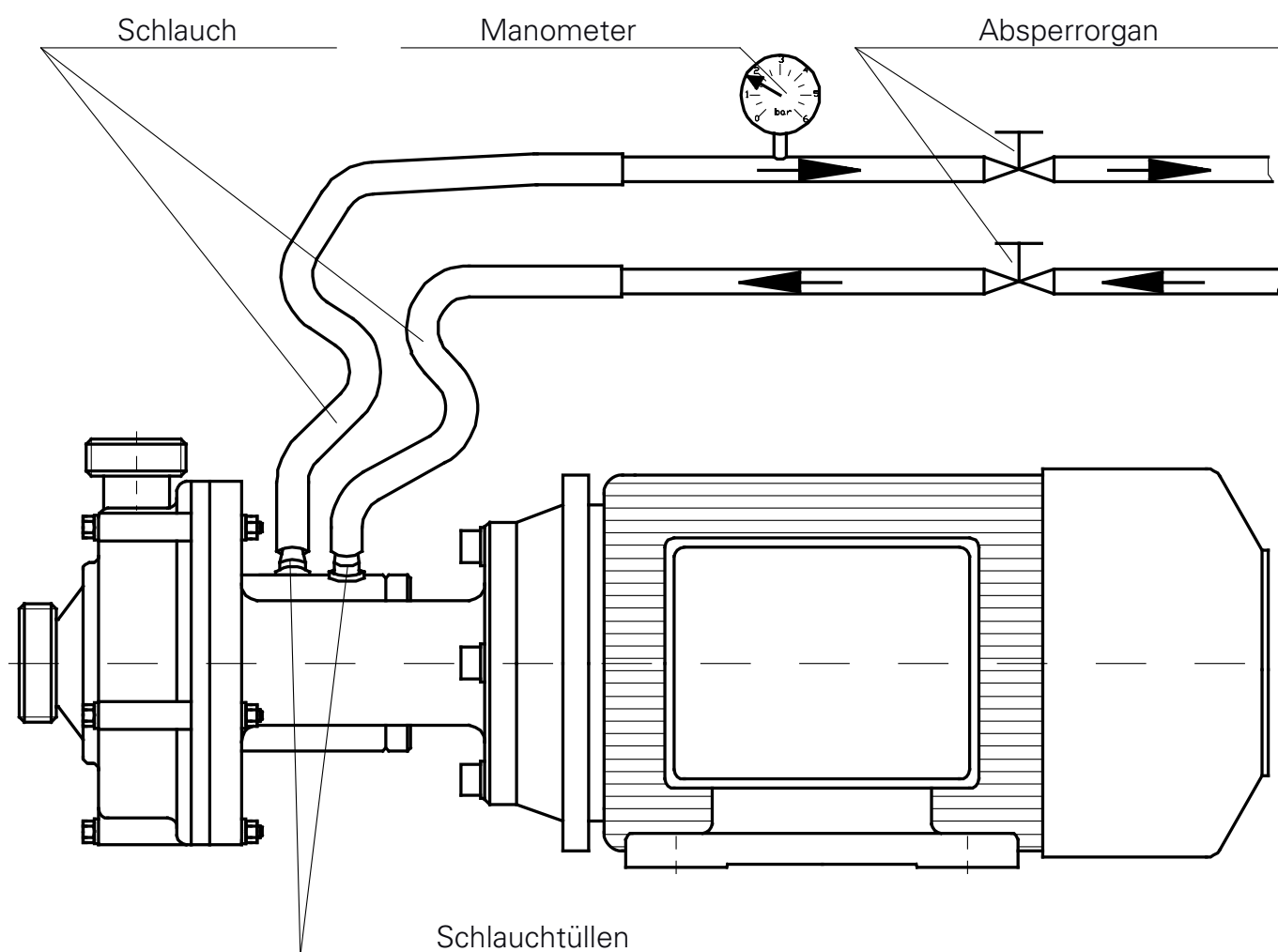
Ausführung C



| Teil-Nr. | Benennung | Werkstoffe serienmäßig | wahlweise |
|----------|------------------------------|---------------------------|---------------|
| 01 | Flansch | Aluminium | |
| 02 | Wellenhülse | 1.4571 | |
| 04 | Laufgrad | 1.4581 | |
| 04-2 | Kontermutter | 1.4571 | |
| 05 | Deckel | 1.4571 | |
| 05-1 | Einsatz | 1.4571 | |
| 05-2 | O -Ring | Viton | |
| 06 | Gehäuse | 1.4581 | |
| 26 | Hutmanschette | Gummi | |
| 27-3 | 6-Kt.-Schraube | A4 | |
| 28 | Innen - 6-Kt.-Schraube | A4 | |
| 29 | Kerbstift | 1.4305 | |
| 30 | Gehäusegleitring | Kohle | SiC |
| 31 | Dichtring | Viton | FEP oder EPDM |
| 32 | Druckfeder links bzw. rechts | Hastelloy C | |
| 33 | Gegenring | Keramik | SiC |
| 34 | Lagerring | Viton | FEP oder EPDM |
| 35 | Unterlegtring | 1.4571 | |
| 36 | Gehäusedichtung | Viton | FEP oder EPDM |
| 37 | Federring | A4 | |
| 39 | Distanzring | 1.4305 | |
| 40 | Schlauchtülle | 1.4305 | |
| 40-1 | O -Ring | Viton | |
| 42-3 | Unterlegscheibe | A4 | |
| 42-4 | Konterscheibe | A4 | |
| 43 | 6-Kt.-Mutter | A4 | |

Sperrwasser- Anschlußschema Baureihe UP-DO

für Pumpen mit doppelwirkender
Gleitringdichtung



Der erforderliche Sperrdruck kann wie folgt ermittelt werden:

$$P_{\text{sperr}} \text{ (bar)} = H/20 \times p + 1 \text{ bis } 1,5 \text{ bar}$$

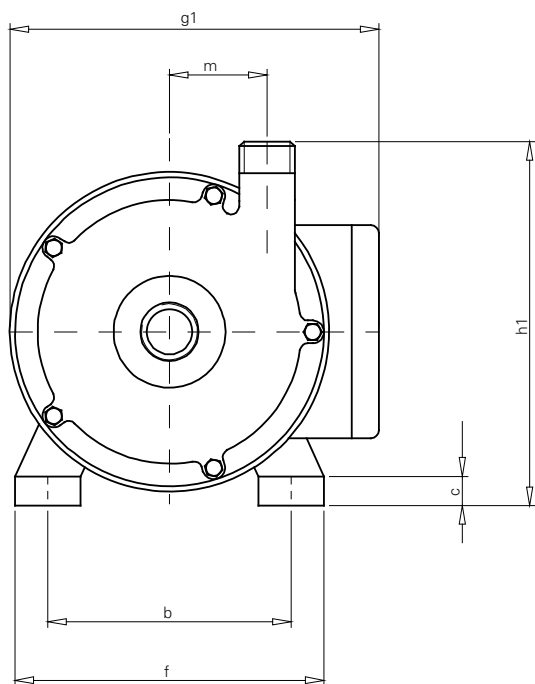
$p \text{ (kg/dm}^3\text{)}$ = Dichte der Förderflüssigkeit

H = Förderhöhe der Pumpe

Maßangaben

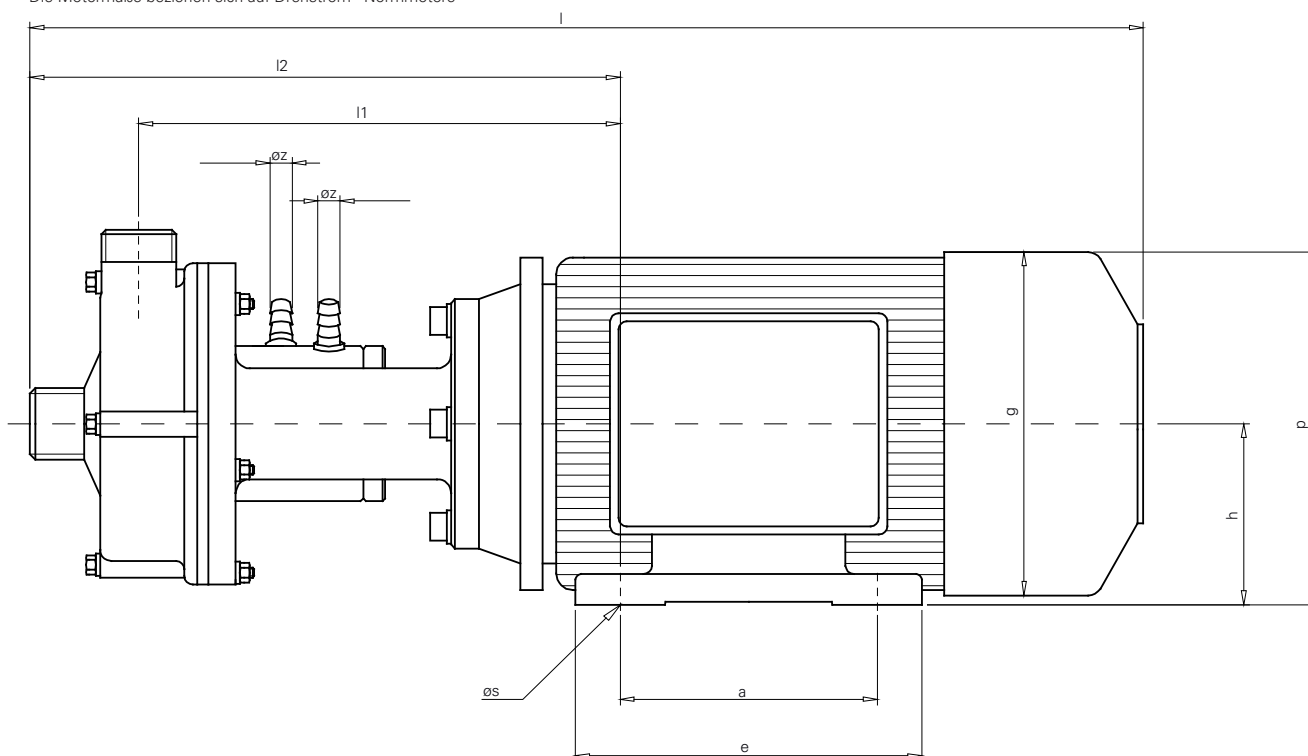
Baureihe UP-DO

chemikalienfeste Pumpen



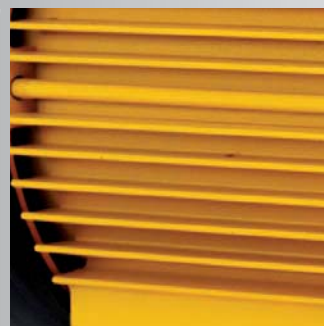
| Typ | h | p | g | a | e | ø s | b | f | c | g1 | ø z | l | l1 | l2 | m | h1 | Saugseite | | Druckseite | | Gewicht kg |
|-----------|-----|-----|-----|-----|-----|-----|-----|-----|----|-----|-----|-----|-----|-----|----|-----|-----------|------|------------|------|---------------|
| | | | | | | | | | | | | | | | | | DN | AG | DN | AG | |
| UP-DO 100 | 56 | 112 | 111 | 71 | 90 | 6 | 90 | 110 | 9 | 146 | 13 | 321 | 146 | 187 | 35 | 126 | 15 | G¾" | 15 | G¾" | 6,7 |
| UP-DO 115 | 63 | 125 | 123 | 80 | 100 | 7 | 100 | 125 | 10 | 158 | 13 | 367 | 171 | 216 | 35 | 140 | 15 | G¾" | 15 | G¾" | 8,0 |
| UP-DO 130 | 71 | 140 | 139 | 90 | 108 | 8 | 112 | 140 | 11 | 182 | 13 | 393 | 177 | 222 | 42 | 157 | 20 | G1" | 20 | G1" | 13,0 |
| UP-DO 150 | 80 | 157 | 154 | 100 | 125 | 10 | 125 | 160 | 11 | 187 | 13 | 436 | 200 | 251 | 47 | 176 | 25 | G1¼" | 20 | G1" | 18,7 |
| UP-DO 170 | 90 | 180 | 177 | 125 | 152 | 11 | 140 | 180 | 14 | 240 | 13 | 520 | 242 | 301 | 55 | 200 | 32 | G1½" | 25 | G1¼" | 28,0 |
| UP-DO 190 | 100 | 197 | 194 | 140 | 170 | 12 | 160 | 200 | 15 | 258 | 13 | 548 | 249 | 308 | 60 | 220 | 32 | G1½" | 25 | G1¼" | 39,0 |
| UP-DO 210 | 112 | 260 | 224 | 140 | 180 | 12 | 190 | 235 | 16 | 296 | 13 | 575 | 256 | 320 | 70 | 242 | 40 | G2" | 32 | G1½" | 61,0 |

Die Motormaße beziehen sich auf Drehstrom - Normmotore



Ausführungsarten

Baureihe UP-DO



- Motoren:**
- » Alle Antriebsmotoren entsprechen der IEC - Norm und haben eine Spannung von 230/400 V bei 50 Hz.
 - » Einphasige Wechselstrommotoren stehen bei Leistungen bis 1,1 kW ebenfalls zur Verfügung.
 - » Es können für alle Pumpenbaugrößen auch explosionsgeschützte Motoren gewählt werden.
 - » Sonder-Spannungen, -Frequenzen oder -Schutzarten liefern wir auf Anfrage.

Hinweis: Einzelprospekte und Gesamtkataloge mit Schnittdarstellungen und Kennlinien können Sie bei uns anfordern oder von unserer Homepage herunterladen.

SCHMITT

Kreiselpumpen GmbH & Co.KG

Einsteinstrasse 33

D - 76275 Ettlingen

fon: +49 - 72 43 - 54 53 - 0

fax: +49 - 72 43 - 54 53 - 22

info@schmitt-pumpen.de

www.schmitt-pumpen.de



Änderungen, die dem technischen Fortschritt dienen, behalten wir uns vor.
Maße und Leistungsangaben unverbindlich. Stand 02/2013