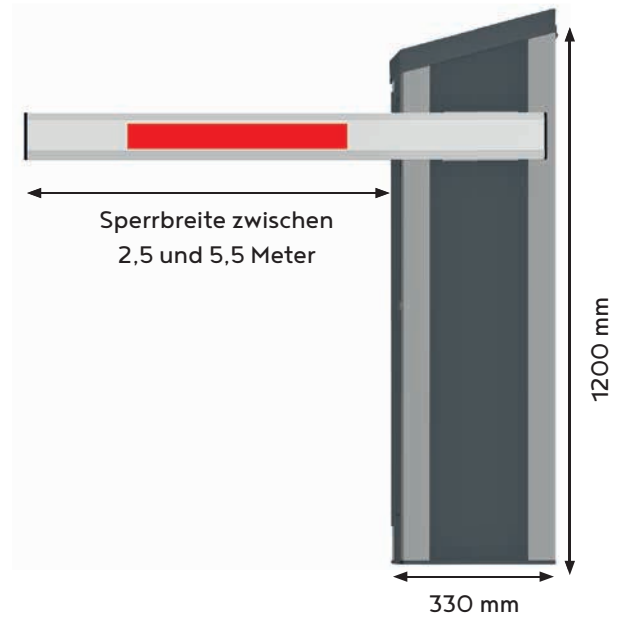


SMART-ONE

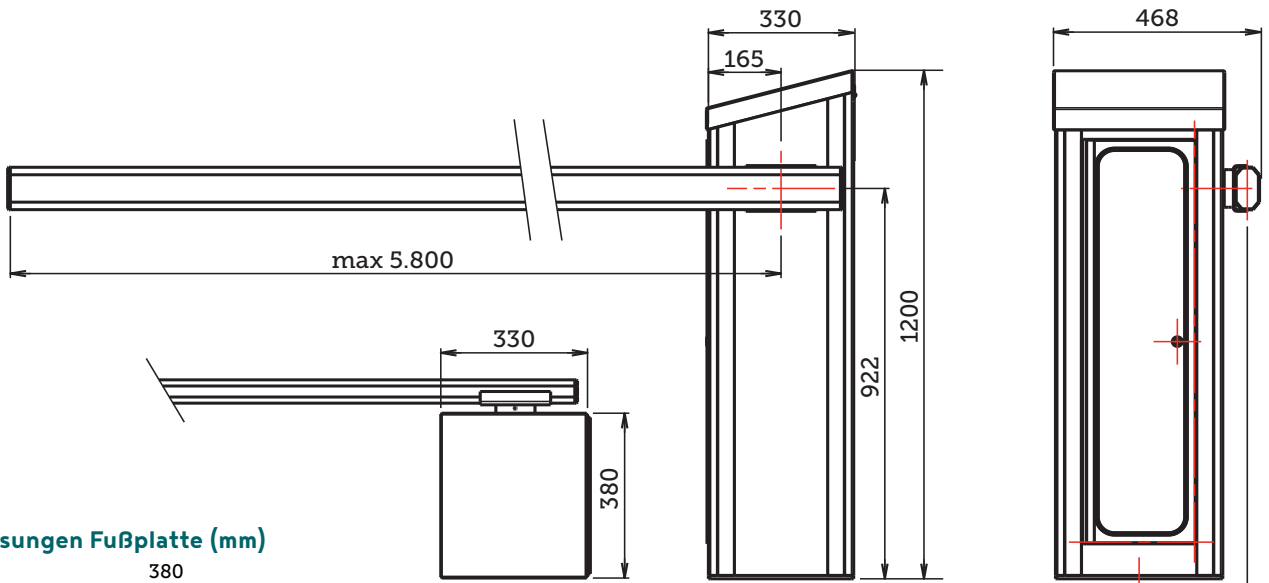
Automatische Schranke von 2,8 bis 5,8 Meter mit intelligenter IOT-Steuerung

- Hohe Leistung und geringer Wartungsaufwand
- Modernste Motorentechnik sorgt für einen sehr ruhigen und leisen Lauf
- Dynamische Geschwindigkeitsabfolge
- Hinderniserkennung
- Mit Augenmerk auf die Wiederverwertbarkeit
- Einzigartiges, modulares, anpassbares Design
- Standardfarbe: RAL7016 (anthrazit)
- Vollständige Rest-API für reibungslose Integration in Ihre Software-Anwendung
- ALIOT cloud connect (in Option)

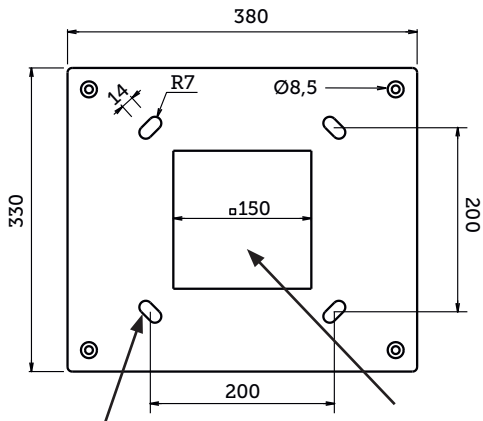


Maximale Länge	2,5 m	3 m	3,5 m	4 m	4,5 m	5 m	5,5 m
Getriebemotor	Brushless DC						
Achteckige Bäume Länge	2,8 m	3,3 m	3,8 m	4,3 m	4,8 m	5,3 m	5,8 m
Sperrbreite	2,5 m	3 m	3,5 m	4 m	4,5 m	5 m	5,5 m
Öffnungs- und Schließzeit 0°-> 90° (Sek):	1,5	von 2,5 bis 4,0					
Öffnungs- und Schließzeit 0°-> 80° (Sek):							
Einschaltdauer	100%						
Gehäusemaße - B x T x H	380 x 330 x 1200 mm						
Schrankenbäume positionierung	Linke oder rechte Ausführung						
Schrankenbaum Abmessungen - B x T x L	100 x 55 x Länge mit T-Nuten (mm)						
Temperaturbereich	-25°C bis +55°C						
Relative Luftfeuchtigkeit	Maximal 95%, nicht kondensierend						
IP-Schutzklasse	IP 54						
Versorgungsspannung	220 - 240 VAC, 50 / 60Hz						
Leistungsaufnahme	Max. 25W						
Gewicht Schranke, ca.	70 kg						
Gewicht Schrankenbäume, ca.	3,9 kg	4,7 kg	5,5 kg	6,3 kg	7,1 kg	7,9 kg	8,7 kg
MCBF	Mindestens 5.000.000 Zyklen						
Vorblitz	Einstellbar						
Windlast in geöffneter Position	Max. 133 km/h						
Winkelprofile	Eloxiertes Aluminium						
Seitenwände, Bodenplatte und Dach	Pulverbeschichtet Aluminium - RAL 7016						
Anzahl Digitaleingänge / konfigurierbar	8 (Optisch getrennt) / 4						
Anzahl Digitalausgänge / konfigurierbar	8 / 4						
Einstellbare Öffnungs- / Schließgeschwindigkeit	Standard						
Ethernet-Modul	Standard						
Hinderniserkennung beim Schließen	Standard						
Garantie	2 Jahre						





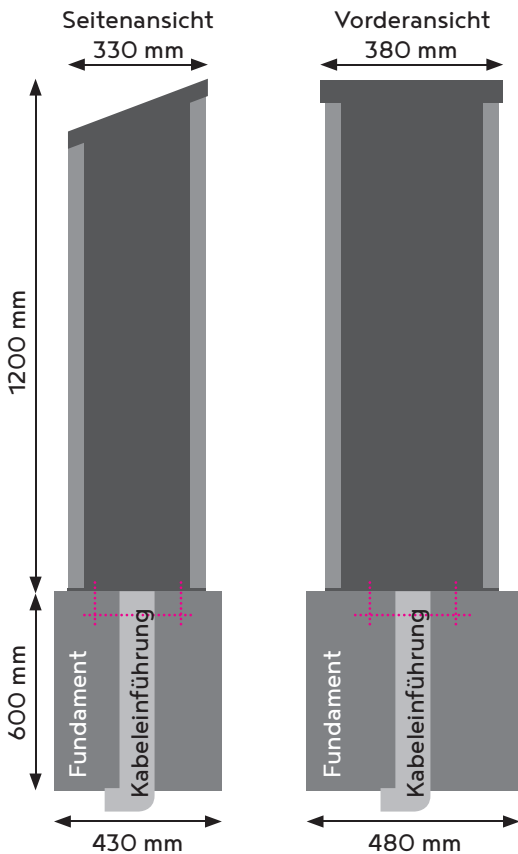
Abmessungen Fußplatte (mm)



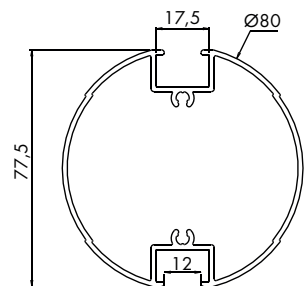
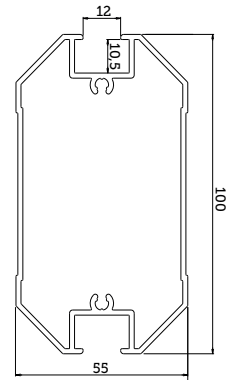
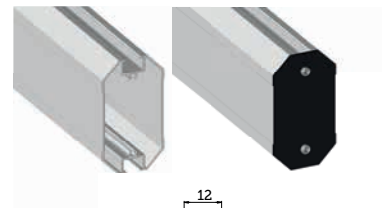
Bodenbefestigung (4x)

Öffnung für die Verkabelung

Abmessungen Fundamentkonstruktion



Profil Schrankenbaum (mm)



Automatische Meldung von Störungen

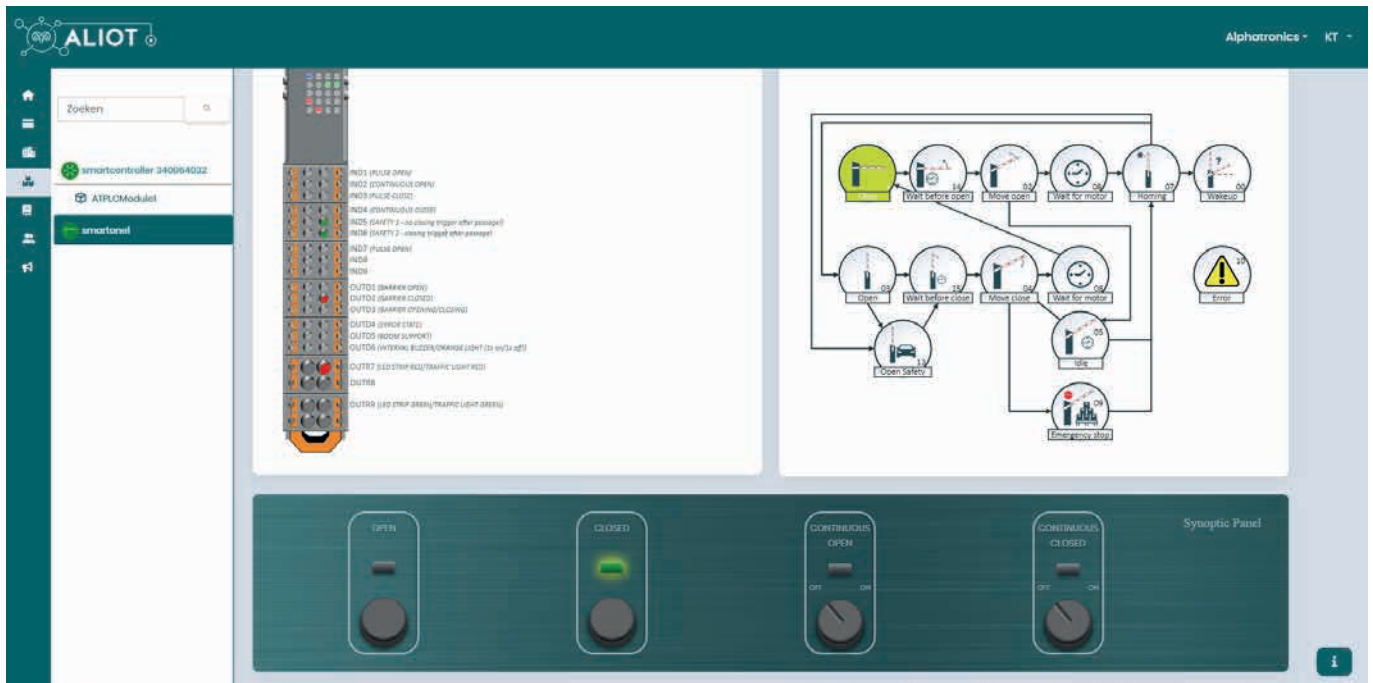
- Störungen können automatisch per E-Mail verschickt werden
- Fehlerbeschreibung in Aliot Cloud verfügbar
- Protokoll der Probleberichte

Fernsteuerung

- Konfiguration abrufbar und änderbar
- Statusüberwachung in Echtzeit
- Öffnen und Schließen der Schranke über Aliot Cloud möglich
- Fernaktualisierung der Software
- Fernneustart der Schrankensteuerung

Allgemeine Eigenschaften

- Übersicht über alle Ihre Barrieren auf einer Karte
- Zugängliche Benutzeroberfläche
- Benutzerfreundlich für den Installateur und den Endverbraucher



Sperrbreite	2,5 m	3 m	3,5 m	4 m	4,5 m	5 m	5,5 m
Hängegitter	JA	JA	JA	JA	NEIN	NEIN	NEIN
Schutzgummi	JA	JA	JA	JA	JA	JA	JA
RGB LED-Streifen	JA	JA	JA	JA	JA	JA	JA
Pendelstütze	JA	JA	JA	JA	JA	JA	JA
Auflagepfost	JA	JA	JA	JA	JA	JA	JA
Auflagepfost mit magnet	JA	JA	JA	JA	JA	JA	JA
Klick-out-system im falle einer Kollision	JA	JA	JA	NEIN	NEIN	NEIN	NEIN
Schutzgummi an der Unterseite	JA	JA	JA	JA	JA	JA	JA
+ Pendelstütze							
Schutzgummi an der Unterseite	JA	JA	JA	JA	JA	JA	JA
+ RGB LED-Streifen an der Oberseite							
Schutzgummi	JA	JA	JA	JA	JA	JA	JA
+ RGB LED-Streifen an der Oberseite							
+ Pendelstütze							
Hängegitter	JA	JA	JA	JA	NEIN	NEIN	NEIN
+ Schutzgummi							
Hängegitter	JA	JA	JA	JA	NEIN	NEIN	NEIN
+ Pendelstütze							
Hängegitter	JA	JA	JA	JA	NEIN	NEIN	NEIN
+ RGB LED-Streifen an der Oberseite							
Hängegitter	JA Max. 2 m	JA Max. 2,5 m	JA Max. 3 m	JA Max. 3,5 m	NEIN	NEIN	NEIN
+ Magnet							
Hängegitter	JA Max. 2 m	JA Max. 2,5 m	JA Max. 3 m	JA Max. 3,5 m	NEIN	NEIN	NEIN
+ RGB LED-Streifen an der Oberseite							
+ Magnet							
Hängegitter	JA Max. 2 m	JA Max. 2,5 m	JA Max. 3 m	JA Max. 3,5 m	NEIN	NEIN	NEIN
+ RGB LED-Streifen an der Oberseite							
+ Pendelstütze							

Gehäuse

