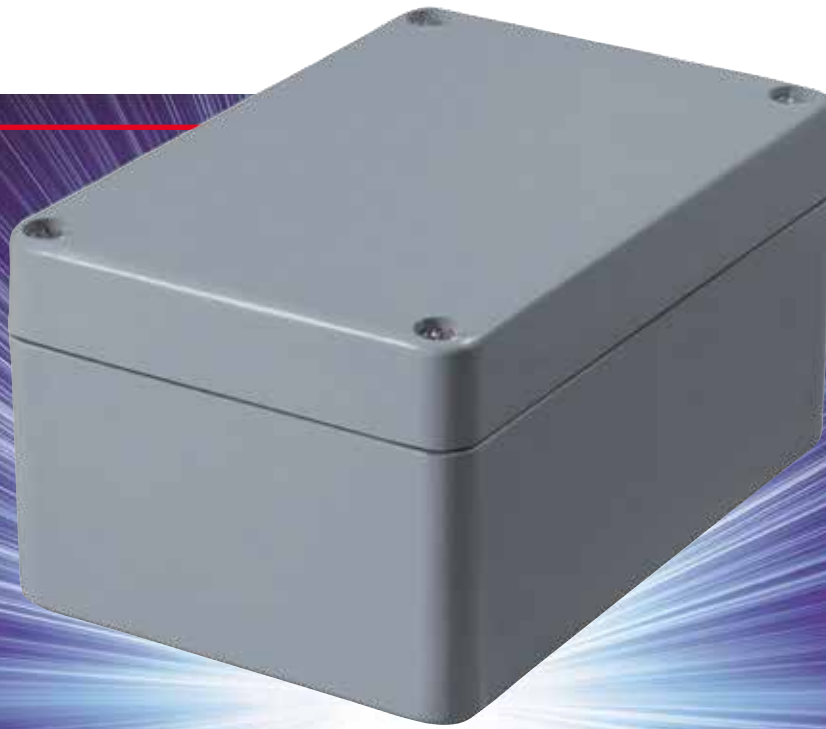




Our *passion* is enclosures.



polyKOM

Standardgehäuse aus glasfaserverstärktem Polyester

Technische Daten

polyKOM



Kompatibel mit marktüblichen Fabrikaten



Außenscharnier



Außenbefestigung V2A



Außenhaltescharnier



Innensechskant-Deckelschrauben



Tragschiene und Klemmen



Montageplatte

Gehäuse: Polyester glasfaserverstärkt, halogenfrei
Entformungsschräge 1°, lichte Innenmaße reduzieren sich bis zum Gehäuseboden um 1° umlaufend.

Einbauten: Befestigungsstege mit M4/M6 Gewindebuchsen im Unterteil.

Befestigung: Separate Schraubkanäle außerhalb des Dichtraumes

Brennverhalten: UL 94 V-0, selbstverlöschend

Schutzart: IP65 / EN 60529

Dichtung: Chloropren (CR) Rundschnurdichtung (-30°C bis +90°C)

Deckelschrauben: Edelstahl 1.4567 (V2A), unverlierbar

Oberfläche: RAL 7000, fehgrau, Oberflächenwiderstand > 10⁹ Ω

Optional lieferbar:

Außenbefestigung: Edelstahl 1.4301 (V2A)

Montageplatten: Stahlblech, verzinkt

Dichtung: Silikon-Rundschnurdichtung (-50°C bis +140°C)

Oberfläche: RAL 9005, tiefschwarz, Oberflächenwiderstand < 10⁹ Ω

Weitere Optionen, siehe Lieferübersicht.

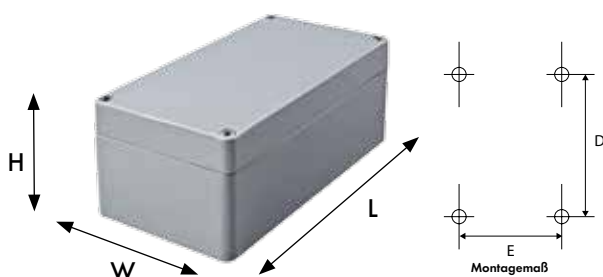
Lieferübersicht polyKOM														
Type	Mat.-Nr.	L	W	H	D	E	g	A	S	HS	IN	M	D	T
PK 081	180.081.000	80	75	55	68	45	230	○	○	○	○	●	●	●
PKH 081	182.081.000	80	75	75	68	45	300	○	○	○	○	●	●	●
PK 082	180.082.000	110	75	55	98	45	295	○	○	○	○	●	●	●
PK 083	180.083.000	160	75	55	148	45	405	○	○	○	○	●	●	●
PK 084	180.084.000	190	75	55	178	45	450	○	○	○	○	●	●	●
PK 121	180.121.000	122	120	90	106	82	750	●	●	●	●	●	●	●
PK 123	180.123.000	220	120	90	204	82	1.060	●	●	●	●	●	●	●
PK 161	180.161.000	160	160	90	140	110	1.130	●	●	●	●	●	●	●
PK 162	180.162.000	260	160	90	240	110	1.710	●	●	●	●	●	●	●
PK 163	180.163.000	360	160	90	340	110	2.150	●	●	●	●	●	●	●
PK 164	180.164.000	560	160	90	540	110	3.185	●	●	●	●	●	●	●
PK 251	180.251.000	255	250	120	235	200	2.650	●	●	●	●	●	●	●
PK 252	180.252.000	400	250	120	380	200	3.650	●	●	●	●	●	●	●
PK 254	180.254.000	600	250	120	580	200	5.235	●	●	●	●	●	●	●
PK 411	180.411.000	400	405	120	380	355	5.580	●	●	●	●	●	●	●

□ Standard ● Lieferbar ○ Nicht lieferbar

Zulassungen:

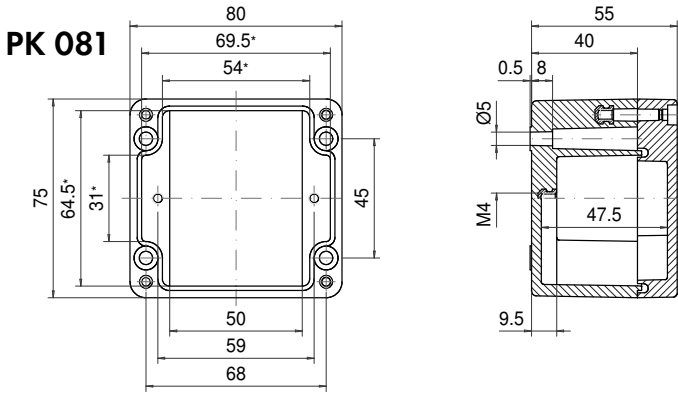


Erweiterte Zulassungen:



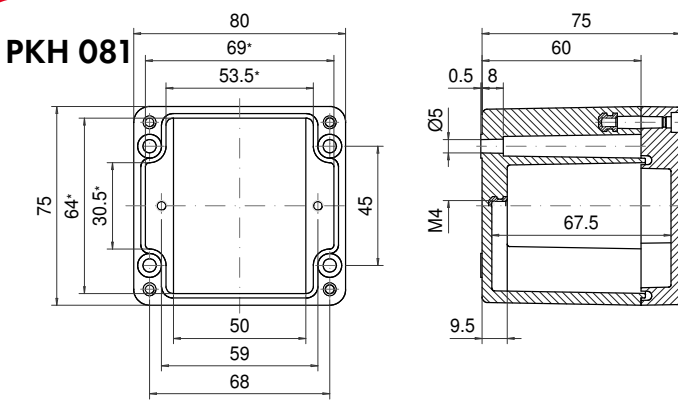
ROLEC Befestigungs- und Einbaumaße

polyKOM



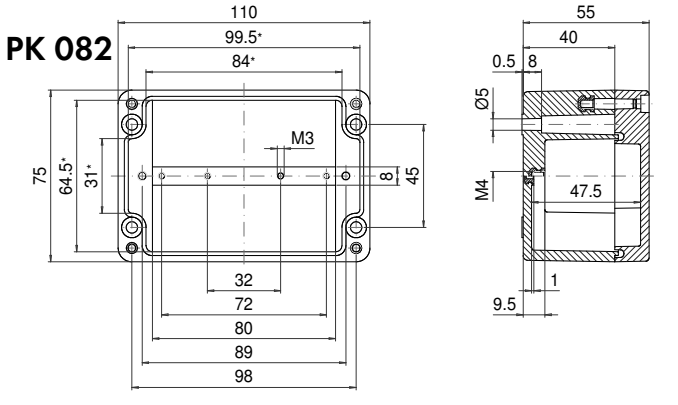
* Bitte beachten: Gehäusewand mit Entformungsschräge, Maßangaben in Höhe des Gehäusebodens!

Maximale Anzahl Kabelverschraubungen pro Gehäuseseite			
C	A		A/B C/D
	B	D	
		PG 7	5 2
M 16		PG 9	3 1
		PG 11	2 1
M 20		PG 13,5	2 1
		PG 16	2 1
M 25		PG 21	1
M 32		PG 29	
M 40		PG 36	
M 50		PG 42	
M 63		PG 48	



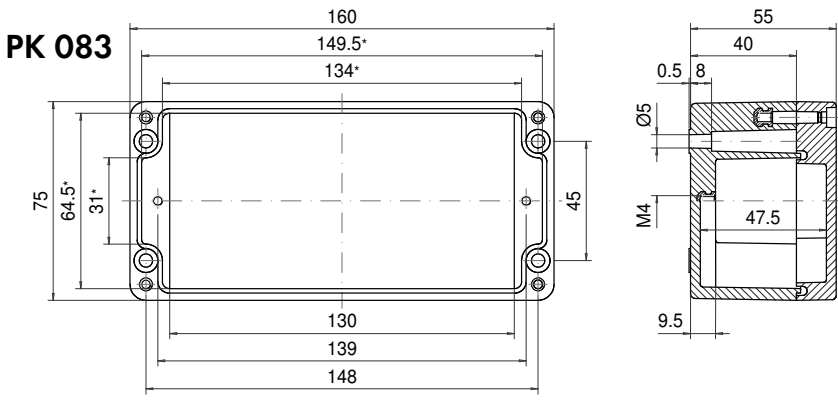
* Bitte beachten: Gehäusewand mit Entformungsschräge, Maßangaben in Höhe des Gehäusebodens!

Maximale Anzahl Kabelverschraubungen pro Gehäuseseite			
C	A		A/B C/D
	B	D	
		PG 7	6 4
M 16		PG 9	6 2
		PG 11	4 2
M 20		PG 13,5	4 2
		PG 16	3 1
M 25		PG 21	1 1
M 32		PG 29	1
M 40		PG 36	
M 50		PG 42	
M 63		PG 48	



* Bitte beachten: Gehäusewand mit Entformungsschräge, Maßangaben in Höhe des Gehäusebodens!

Maximale Anzahl Kabelverschraubungen pro Gehäuseseite			
C	A		A/B C/D
	B	D	
		PG 7	8 8
M 16		PG 9	5 1
		PG 11	3 1
M 20		PG 13,5	3 1
		PG 16	3 1
M 25		PG 21	2
M 32		PG 29	2
M 40		PG 36	
M 50		PG 42	
M 63		PG 48	

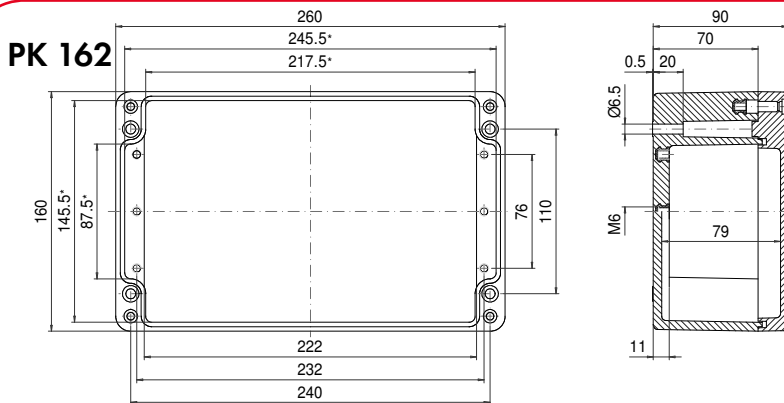


* Bitte beachten: Gehäusewand mit Entformungsschräge, Maßangaben in Höhe des Gehäusebodens!

Maximale Anzahl Kabelverschraubungen pro Gehäuseseite			
C	A		A/B C/D
	B	D	
		PG 7	13 2
M 16		PG 9	8 1
		PG 11	6 1
M 20		PG 13,5	5 1
		PG 16	4 1
M 25		PG 21	3
M 32		PG 29	
M 40		PG 36	
M 50		PG 42	
M 63		PG 48	

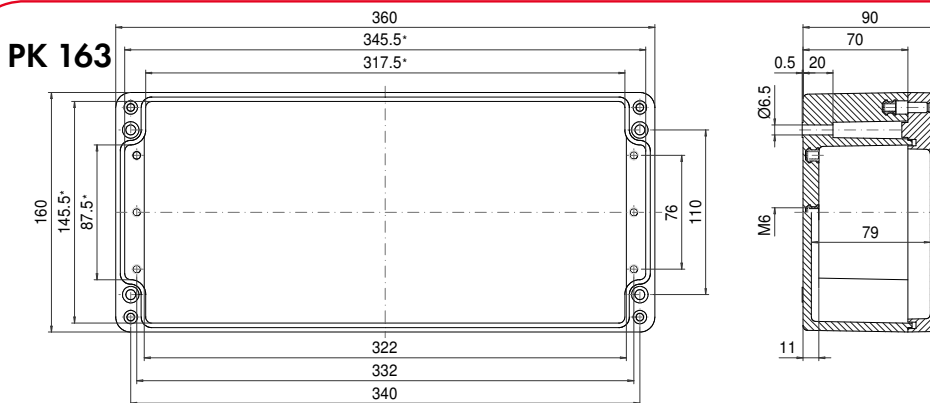
ROLEC Befestigungs- und Einbaumaße

polyKOM



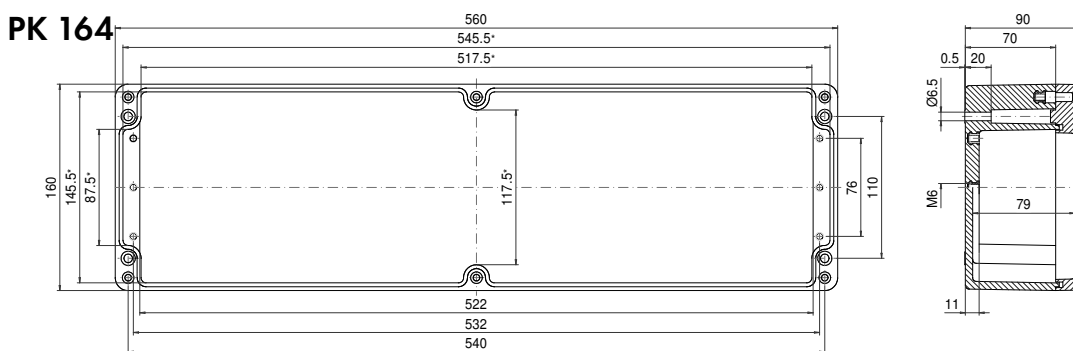
Maximale Anzahl Kabelverschraubungen pro Gehäuseseite			
A	B	A/B	C/D
PG 7	36	12	
M 16	PG 9	30	8
	PG 11	18	8
M 20	PG 13,5	18	6
	PG 16	14	6
M 25	PG 21	7	2
M 32	PG 29	4	1
M 40	PG 36	3	1
M 50	PG 42	3	
M 63	PG 48		

* Bitte beachten: Gehäusewand mit Entformungsschräge, Maßangaben in Höhe des Gehäusebodens!



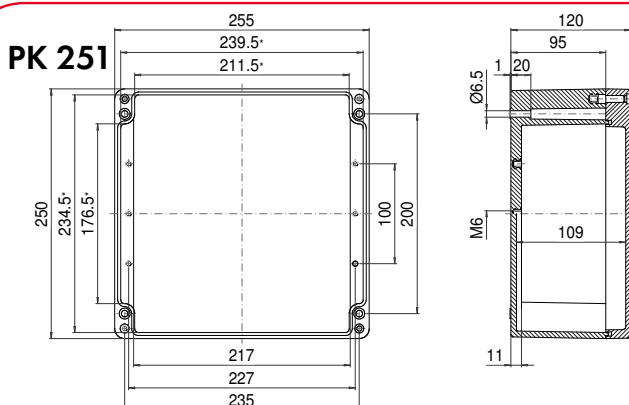
Maximale Anzahl Kabelverschraubungen pro Gehäuseseite			
A	B	A/B	C/D
PG 7	51	12	
M 16	PG 9	42	8
	PG 11	28	8
M 20	PG 13,5	26	6
	PG 16	20	6
M 25	PG 21	11	2
M 32	PG 29	6	2
M 40	PG 36	5	1
M 50	PG 42	4	
M 63	PG 48		

* Bitte beachten: Gehäusewand mit Entformungsschräge, Maßangaben in Höhe des Gehäusebodens!



Maximale Anzahl Kabelverschraubungen pro Gehäuseseite			
A	B	A/B	C/D
PG 7	89	12	
M 16	PG 9	66	8
	PG 11	44	8
M 20	PG 13,5	40	6
	PG 16	32	6
M 25	PG 21	16	2
M 32	PG 29	10	2
M 40	PG 36	8	1
M 50	PG 42	6	
M 63	PG 48		

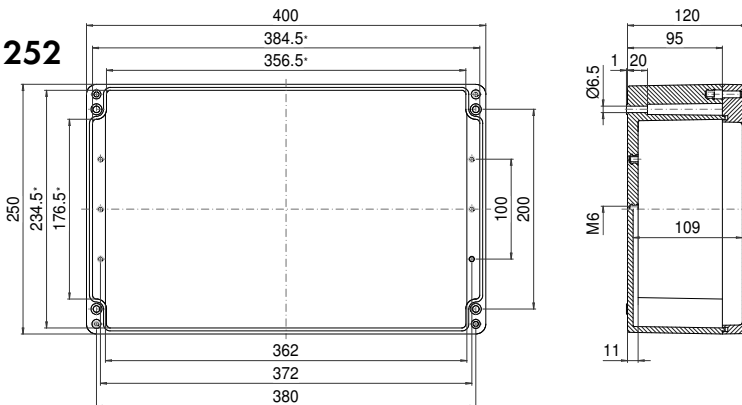
* Bitte beachten: Gehäusewand mit Entformungsschräge, Maßangaben in Höhe des Gehäusebodens!



Maximale Anzahl Kabelverschraubungen pro Gehäuseseite			
A	B	A/B	C/D
PG 7	48	40	
M 16	PG 9	40	27
	PG 11	27	21
M 20	PG 13,5	24	21
	PG 16	14	12
M 25	PG 21	10	8
M 32	PG 29	7	5
M 40	PG 36	4	3
M 50	PG 42	3	2
M 63	PG 48	3	2

* Bitte beachten: Gehäusewand mit Entformungsschräge, Maßangaben in Höhe des Gehäusebodens!

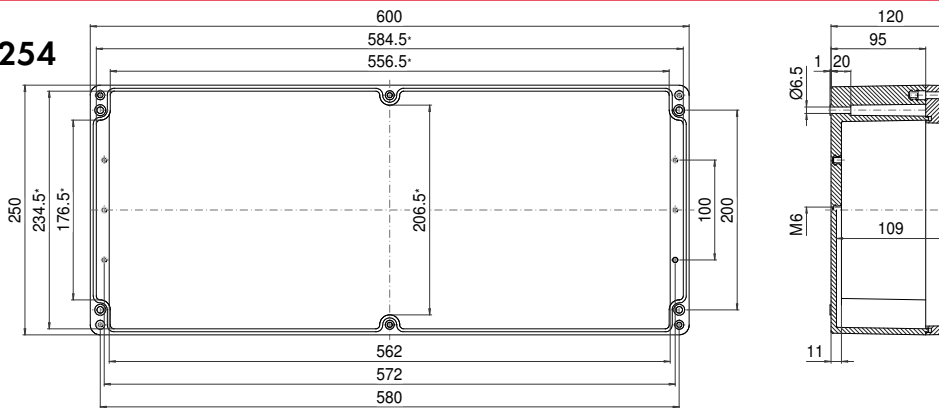
PK 252



* Bitte beachten: Gehäusewand mit Entformungsschräge, Maßangaben in Höhe des Gehäusebodens!

Maximale Anzahl Kabelverschraubungen pro Gehäuseseite			
C	A		A/B C/D
	B	D	
		PG 7	84 36
M 16		PG 9	64 27
		PG 11	48 21
M 20		PG 13,5	42 18
		PG 16	26 12
M 25		PG 21	18 8
M 32		PG 29	12 5
M 40		PG 36	6 3
M 50		PG 42	5 2
M 63		PG 48	5 2

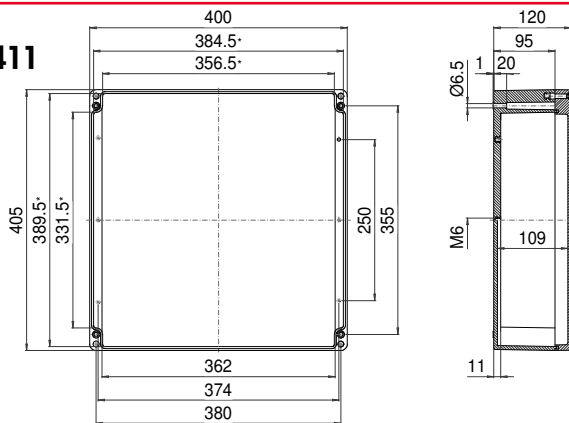
PK 254



* Bitte beachten: Gehäusewand mit Entformungsschräge, Maßangaben in Höhe des Gehäusebodens!

Maximale Anzahl Kabelverschraubungen pro Gehäuseseite			
C	A		A/B C/D
	B	D	
		PG 7	120 36
M 16		PG 9	96 27
		PG 11	72 21
M 20		PG 13,5	66 18
		PG 16	36 12
M 25		PG 21	28 8
M 32		PG 29	18 5
M 40		PG 36	10 3
M 50		PG 42	8 2
M 63		PG 48	6 2

PK 411



* Bitte beachten: Gehäusewand mit Entformungsschräge, Maßangaben in Höhe des Gehäusebodens!

Maximale Anzahl Kabelverschraubungen pro Gehäuseseite			
C	A		A/B C/D
	B	D	
		PG 7	84 72
M 16		PG 9	64 51
		PG 11	48 42
M 20		PG 13,5	42 36
		PG 16	26 24
M 25		PG 21	18 16
M 32		PG 29	12 9
M 40		PG 36	6 6
M 50		PG 42	5 5
M 63		PG 48	5 4

