

## Produktinformation

### **Baureihe MPN**

normalansaugende,  
magnetgekuppelte  
Kreiselpumpen

Werkstoffe: PVDF oder PP

**SCHMITT**  
Kreiselpumpen

chemikalienfeste Pumpen

## Beschreibung Baureihe MPN



**SCHMITT**  
Kreiselpumpen

chemikalienfeste Pumpen

### Normalansaugende, magnetgekuppelte Kreiselpumpen

**Anwendungen:** High Purity Anwendungen

Die Baureihe MPN ist besonders geeignet für auskristallisierende Medien (keine Luft gelangt nach innen), toxische oder umweltgefährdende Medien. Es kann eine geringe Menge Gas mitgefördert werden, ohne dass der Flüssigkeitsstrom abreißt.

**Einsatzmöglichkeiten:** Galvanotechnik, Wafer-Produktion, Halbleitertechnik, Abwasseraufbereitung, Leiterplattenherstellung, zoologische Meerwasseraquarien, Labor- und Medizintechnik, Solarzellen-Fertigung, Umwelttechnik, Klärwerksdosierung, Analysergeräte u.v.m.

**Werkstoffe:** PVDF (Polyvinylidenfluorid) oder PP (Polypropylen)

hermetisch dicht

**Maximale Fördermenge:** 400 l/min

**Maximale Förderhöhe:** 32 m

**Motorleistung:** 0,18 - 3,0 kW

Bei der Baureihe MPN wird die Motorkraft berührungslos und verschleißfrei über eine Magnetkupplung durch die geschlossene Gehäusewandung (Spalttopf) hindurch auf das Pumpenlaufrad übertragen. Im Inneren des Laufrades befindet sich ein eingekapselter Gegenmagnet. Eine starre Wellendurchführung ist daher nicht notwendig.

**Weitere Vorteile:**

- » hermetisch dicht, absolut leakagefrei
- » höchste chemische Beständigkeit
- » robuste Konstruktion - anfällige (Steck-) Achsen sind nicht notwendig
- » wartungsarm durch doppelte hydrodynamische Gleitlager
- » langlebig und verschleißarm durch Axialschubausgleich
- » selbstkühlende Konstruktion für anspruchsvolle Bedingungen
- » halboffene Laufräder (d.h. Feststoffe bis 3 mm Korngröße und 10 Vol.% möglich)
- » bedingt trockenlaufsicher
- » kein Abrieb in das Fördermedium (High purity Anwendungen)
- » unterdruckdicht für Vakuumsysteme
- » keine medienberührten Metallteile
- » wartungsfreundlich (schnell zu wechselnde Verschleißteile)
- » universell einsetzbar, leise und kompakt
- » verschiedene chemikalienfeste Werkstoffe ab Lager lieferbar
- » auch für Ex-Zonen erhältlich (ATEX)

## Ausführungsarten

### Baureihe MPN



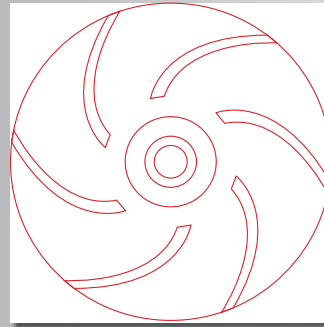
- Material und Komponenten:**
- » medienberührte Teile massiv aus PVDF (bis +95°C) oder PP (bis +80°C)
  - » Gehäusedichtung wahlweise aus FKM, EPDM, FEP oder Kalrez®
  - » Gleitlager aus den Werkstoffen PTFE / Keramik oder SiC / SiC
  - » Hochwertige Elektromotoren aus deutscher Herstellung

- Werkstoffdetails:**
- » **PVDF:** virginal, milchweiß, nicht eingefärbt
  - » **PP:** glasfaserverstärkt, grau eingefärbt
  - » **FKM:** Viton® -Qualität, -20...+200 °C
  - » **EPDM:** lebensmittelecht (FDA, KTW, WRC), -40...+160 °C
  - » **FEP:** mit Viton® - oder Silikonkern, -60...+200 °C
  - » **Kalrez®:** Hochleistungselastomer bis +315 °C
  - » **PTFE:** glasfaser- oder kohlefaserverstärkt
  - » **Keramik:** hochreine Al<sub>2</sub>O<sub>3</sub>-Keramik 99,7%
  - » **SiC:** ohne freies Silizium, gesintert

#### Motorendetails:

- Standard-Motoren (ab Lager):**
- » Drehstrommotoren: 230/400 V-3ph, 50 Hz, IP 55, Isol.-Kl. F, oder 277/480 V 60 Hz, auch mit Kaltleiter
  - » Wechselstrommotoren: 230 V-1ph, 50/60 Hz, IP 55, Isol.-Kl. F
  - » Drehstrom-Ex-Motoren: EEx e IIT3
- Sonderausführungen (lieferbar):**
- » Drehstrom-Ex-Motoren, druckfeste Kapselung EEx de II CT4
  - » Sonderspannungen und – Frequenzen
  - » 2-, 4- und 8-polig
  - » UL- und CSA-Ausführung
  - » Sonderschutzarten (z.B. IP 65)
  - » Hochtemperaturlösungen
  - » Sonderisoliationsklassen (z.B. Tropenisolationen)
  - » Mehrbereichsspannung (z.B. 220-290 / 380-500 V 50Hz; 220-332 / 380-575 V 60Hz)
  - » Weitere Ausführungen auf Anfrage

# Kennlinien Baureihe MPN



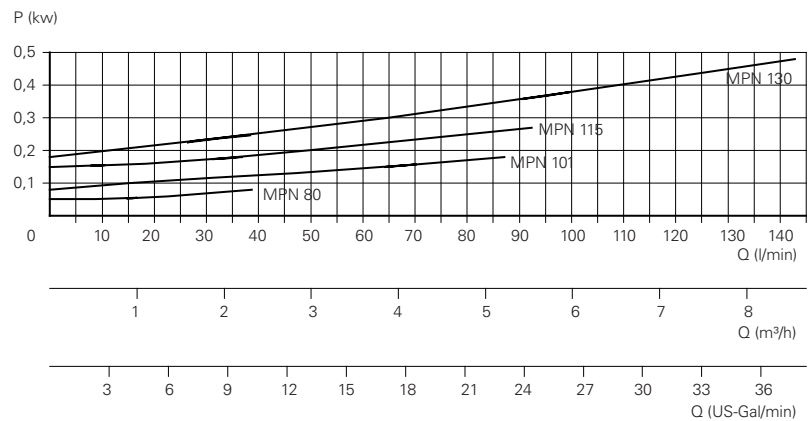
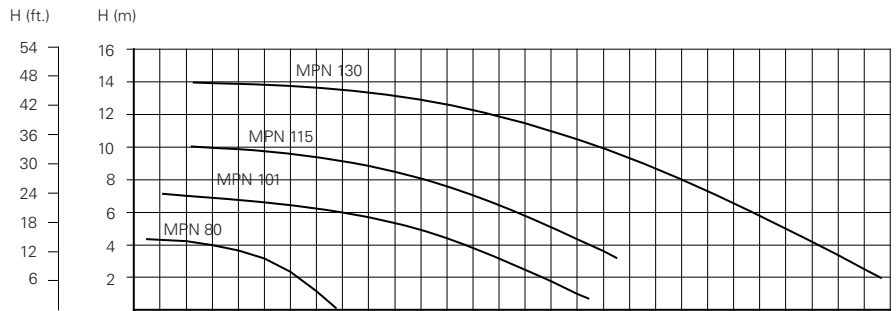
**SCHMITT**  
Kreiselumpen

chemikalienfeste Pumpen

## Baureihen MPN 80 bis MPN 130

Antriebsleistung der Motoren

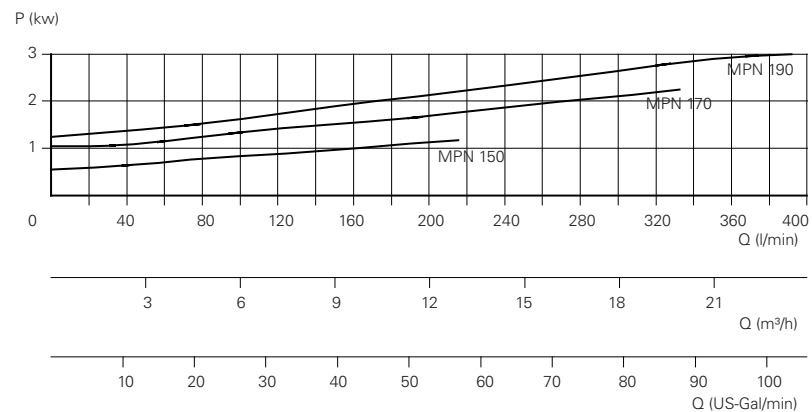
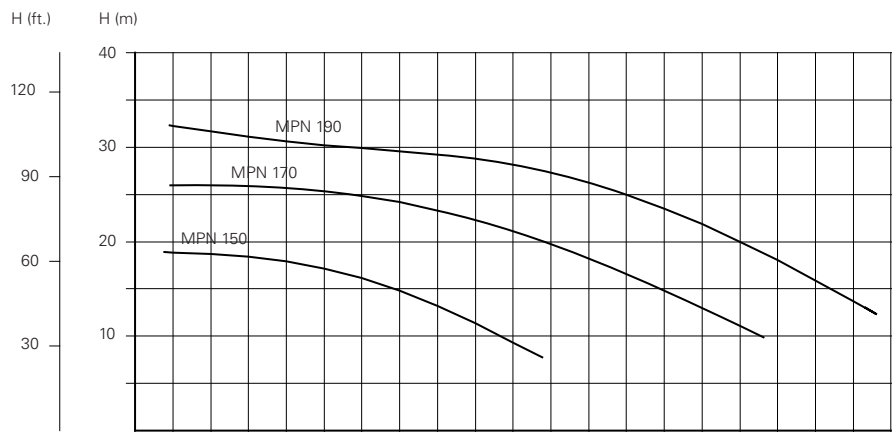
- » MPN 130: 0,55 kW
- » MPN 115: 0,25 kW
- » MPN 101: 0,18 kW
- » MPN 80: 0,18 kW



## Baureihen MPN 150 bis MPN 190

Antriebsleistung der Motoren

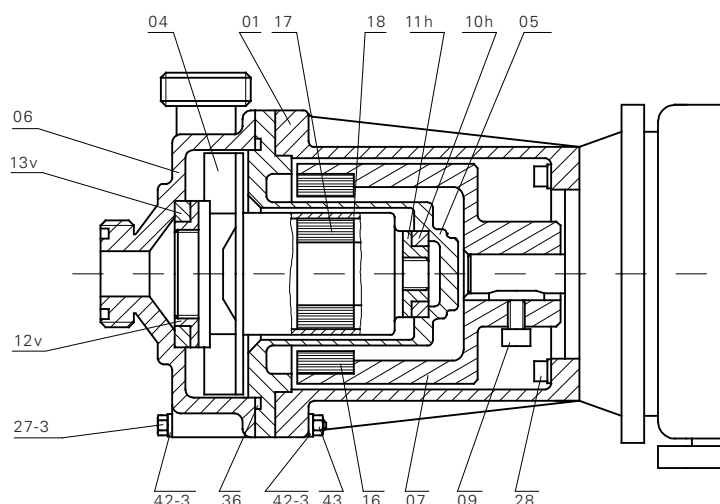
- » MPN 190: 3,00 kW
- » MPN 170: 2,20 kW
- » MPN 150: 1,10 kW



Kennlinien mit Wasser bei 20°C und 2900 U/min (50 Hz.) gemessen.

# Teilebeschreibung

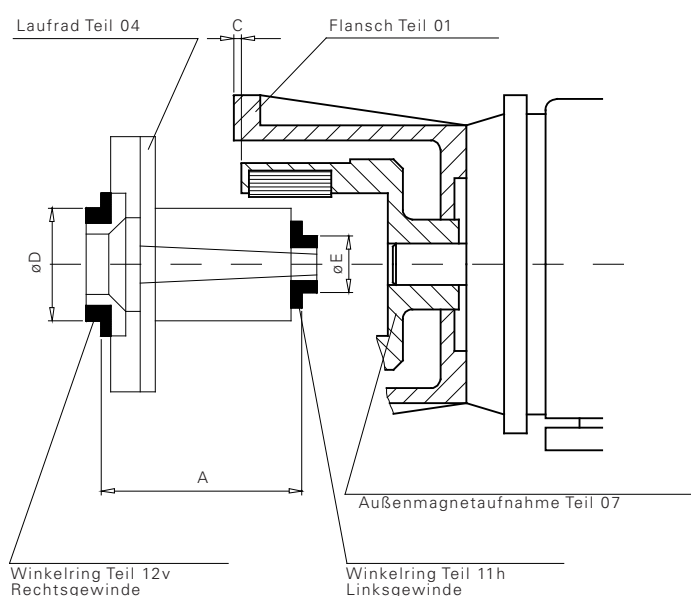
## Baureihe MPN



Teil-Nr.	Benennung	Werkstoffe	
		serienmäßig	wahlweise
01	Flansch	PP*/AL	
04/17	Laufrad mit Innenmagnet	PVDF	PP
18	+ Magnetüberzug	PVDF	PP
11h	Winkelring (Linksgewinde)	PTFE	SiC
12v	Winkelring (Rechtsgewinde)	PTFE	SiC
05	Deckel + Ring	PVDF	PP
10h	Ring	Keramik	SiC
06	Gehäuse + Ring	PVDF	PP
13v	Ring	Keramik	SiC
36	Gehäusedichtung	FKM**	FEP oder EPDM
07	Außenmagnetaufnahme mit Magnet + Zylinderschraube		
16/09	Magnet + Zylinderschraube		
27-3	6-Kt.-Schraube	A4	
28	Zylinderschraube	A4	
42-3	U-Scheibe	A4	
43	6-Kt.-Mutter	A4	

\*MPN 101-150: PP, sonst AL

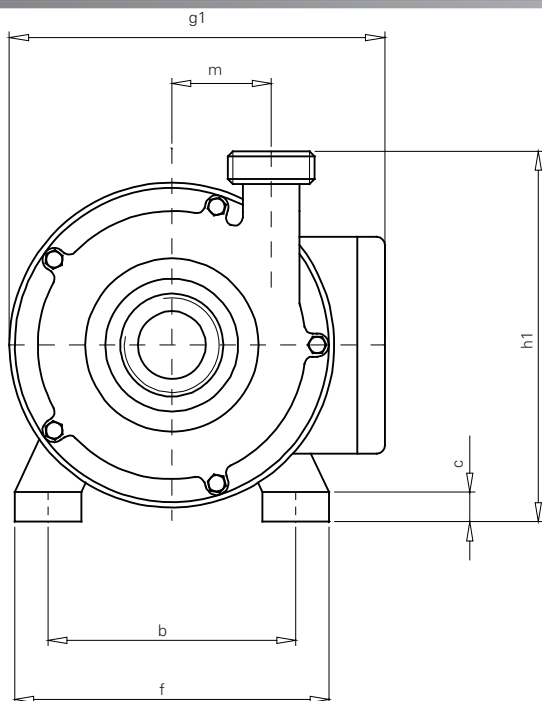
\*\*FKM = z.B. Viton®



Typ	A	C	Axialspiel	D	E
MPN 80	56,5	5,0	1,0	33,8	19,8
MPN 101	64,0	6,5	1,0	41,8	19,8
MPN 115	66,0	5,5	0,8	41,8	19,8
MPN 130	80,0	6,0	0,8	41,8	19,8
MPN 150	82,5	6,5	1,2	64,7	33,8
MPN 170	108,5	7,5	2,0	64,7	33,8
MPN 190	109,0	7,0	2,0	64,7	33,8

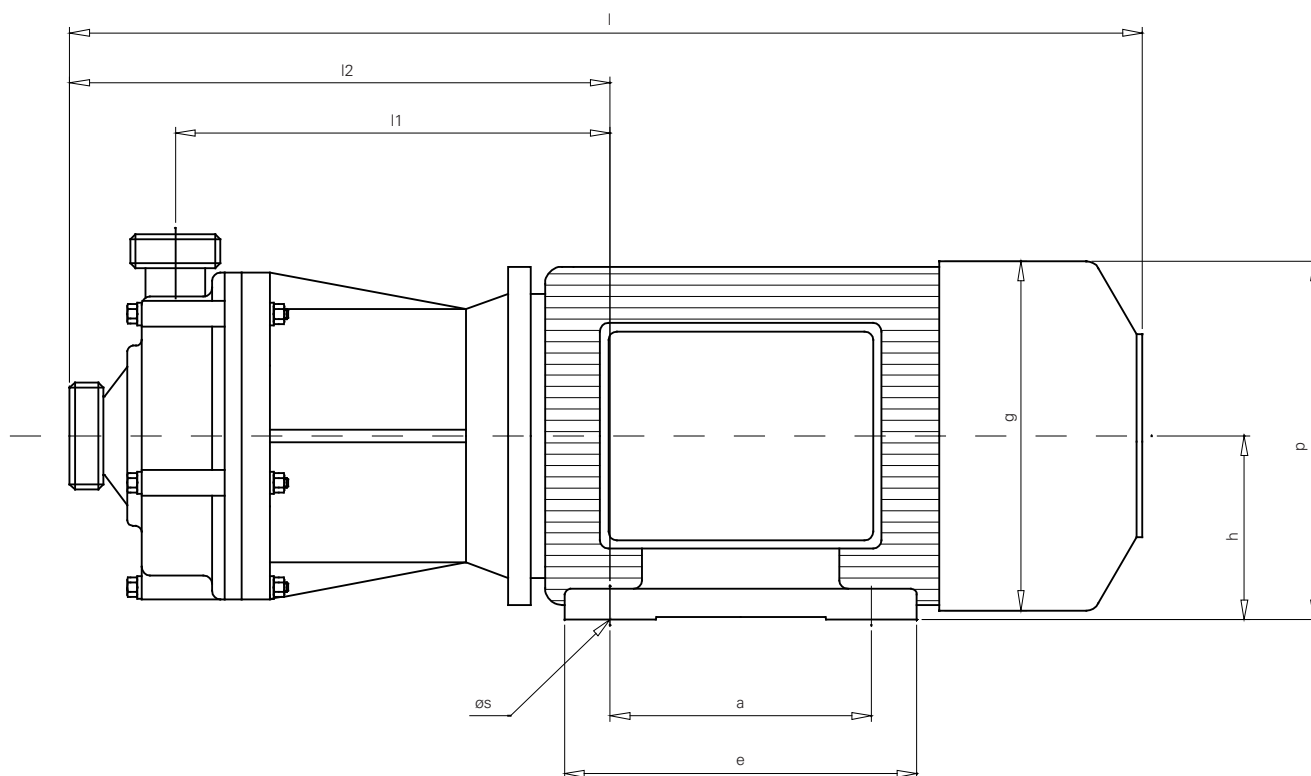
# Teilebeschreibung

## Baureihe MPN



Typ	h	h1	l	l1	l2	g	g1	p	a	b	e	f	c	ø s	m	Saugseite		Druckseite		Gewicht kg
																DN	AG	DN	AG	
MPN 80	56	110	290	123	158	111	164	113	71	90	90	112	8	6	25	10	G ¾"	10	G ¾"	4,6
MPN 101	56	118	297	131	165	111	164	113	71	90	90	112	8	6	31	15	G 1"	15	G 1"	4,5
MPN 115	63	134	335	145	185	126	156	126	80	100	97	116	6	7	37	15	G 1"	15	G 1"	5,3
MPN 130	71	150	372	153	203	139	194	140	90	112	108	140	10	8	42	20	G 1½"	15	G 1"	8,6
MPN 150	80	170	415	178	228	157	209	159	100	125	125	160	11	10	47	25	G 1½"	20	G 1¼"	15,3
MPN 170	90	190	495	222	277	177	235	180	125	140	152	180	14	11	58	32	G 2"	25	G 1½"	23,8
MPN 190	100	211	535	235	295	198	255	200	140	160	175	205	14	12	65	32	G 2"	25	G 1½"	30,0

Die Maße beziehen sich auf die PVDF - Ausführung mit Drehstrom - Normmotoren.



# Ausführungsarten

## Baureihe MPN



**SCHMITT**  
Kreiselpumpen

chemikalienfeste Pumpen

- Motoren:**
- » Alle Antriebsmotoren entsprechen der IEC - Norm und haben eine Spannung von 230/400 V bei 50 Hz.
  - » Einphasige Wechselstrommotoren stehen bei Leistungen bis 1,1 kW ebenfalls zur Verfügung.
  - » Es können für alle Pumpenbaugrößen auch explosionsgeschützte Motoren gewählt werden.
  - » Sonder - Spannungen, - Frequenzen oder - Schutzarten liefern wir auf Anfrage.

**Hinweis:** Einzelprospekte und Gesamtkataloge mit Schnittdarstellungen und Kennlinien können Sie bei uns anfordern oder von unserer Homepage herunterladen.

### SCHMITT

**Kreiselpumpen GmbH & Co.KG**

Einsteinstrasse 33

D - 76275 Ettlingen

fon: +49 - 72 43 - 54 53 - 0

fax: +49 - 72 43 - 54 53 - 22

info@schmitt-pumpen.de

[www.schmitt-pumpen.de](http://www.schmitt-pumpen.de)



Änderungen, die dem technischen Fortschritt dienen, behalten wir uns vor.  
Maße und Leistungsangaben unverbindlich.

Stand 02/2013