

Display NORISYS 4 VMP70



Betriebsspannung UB	18 ... 31,2 VDC; galvanisch getrennt
Display	17,78 cm (7") TFT, WVGA 800 x 480 Pixel, 64k colours
Hintergrundbeleuchtung	LED Technologie; Lebensdauer Hintergrundbeleuchtung 40.000 h typisch
Helligkeit	250 cd/m ²
Kontrastverhältnis	300:1
Betriebstemperaturbereich	0 ... +55 °C
Anschlüsse	2 x CANbus, 1 x EIA-232, 2 x USB, 2 x Ethernet, 1 x CANbus/EIA-232
Schutzklasse	IP56 Frontseite; IP20 Rückseite
Leistungsaufnahme	Max. 11 W



Display NORISYS 4 VMP70

NORISYS 4 VMP70

Das NORISYS 4 VMP70 ist ein 7" (17,78 cm) Master Display, basierend auf LED Technologie mit resistivem Touchscreen. Ausgestattet mit einem 400 MHz 32 Bit ARM Prozessor, einem internen 64 MB DRAM und 64 MB Flash Speicher ist es ideal geeignet für die grafische Darstellung von Automatisierungsprozessen, z. B. mit CODESYS. Die notwendigen Daten können einfach über den integrierten SD Karten Steckplatz bzw. den USB Port übertragen werden.

Als Betriebssystem wird eine Windows® CE 5.0 Plattform verwendet und aufgrund seiner Klassenzulassungen ist es insbesondere geeignet für Anwendungen im Schiffbau, wie z. B. im Fernsteuerungssystem NORISTAR, im integrierten Alarm-, Überwachungs- und Steuerungssystem NORIMOS (IAMCS) oder in anderen maritimen Automatisierungsanlagen.

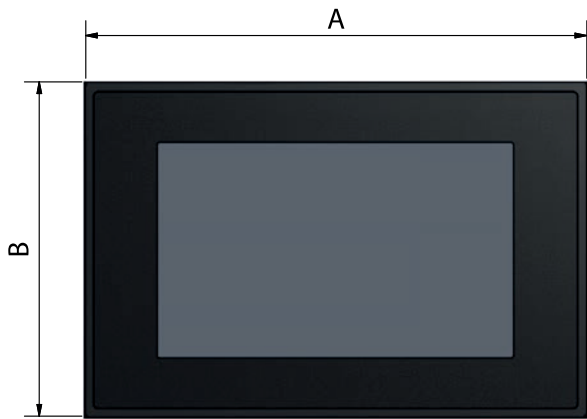
Schnittstellen

Das NORISAR 4 VMP70 ist mit nachfolgenden Schnittstellen ausgestattet: 2 CANbus, 2 Ethernet, 1 EIA-232, 1 USB-A (Host), 1 USB-B

Besonderheiten

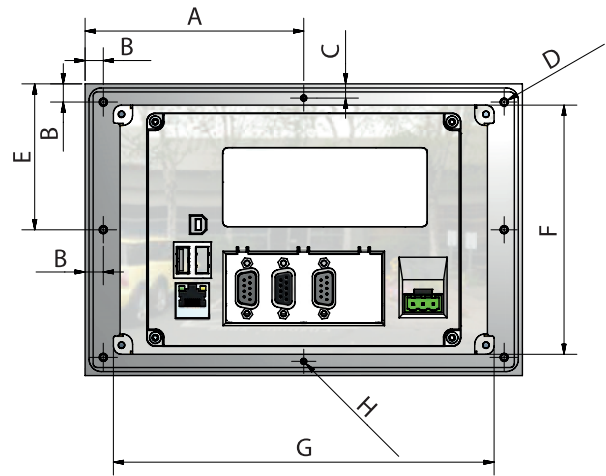
- Betriebssystem Windows CE 5.0; Optional mit CODESYS
- Robuste Technologie für raue Umgebungen bis zu 15 g (Schock)
- Geringe Leistungsaufnahme
- Einfache Bedienung durch resistives Touchscreen
- Mit integriertem SD Karten Steckplatz
- Zertifiziert für Schiffbau und Offshore durch BV, DNV, GL, LR

Maß-, Anschluss- und Schaltbilder



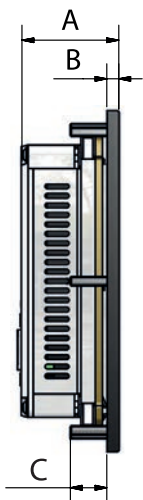
Frontansicht

- A) 216 mm
- B) 144 mm



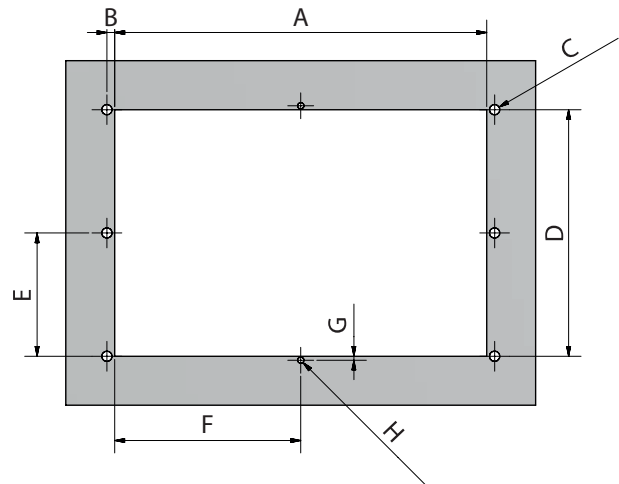
Rückansicht

- A) 108 mm
- B) 9 mm
- C) 7 mm
- D) Ø 4 mm
- E) 72 mm
- F) 123 mm
- G) 188 mm
- H) Ø 3 mm



Seitenansicht

- A) 41 mm
- B) 5 mm
- C) 15,5 mm



Einbaumaße und Montageausschnitt

- A) 190 mm
- B) 4 mm
- C) Ø 5,2 mm
- D) 126 mm
- E) 63 mm
- F) 95 mm
- G) 2 mm
- H) Ø 3,2 mm

Technische Daten

Elektrischer Anschluss	
Betriebsspannung UB	18 ... 31,2 VDC; galvanisch getrennt
Nennspannung UNOM	24 VDC
Leistungsaufnahme	Max. 11 W
Verpolungsschutz	Ja

Umwelteinflüsse	
Betriebstemperaturbereich	0 ... +55 °C
Lagertemperaturbereich	-20 ... +60 °C
Relative Feuchtigkeit	IEC 60068-2-30, 10...95 %, nicht kondensierend
Vibrationsfestigkeit	DIN IEC 60068-2-6 Fc, ±1,0 mm @ 2...13,2 Hz, ±0,7 g @ 13,2...100 Hz
Schockfestigkeit	IEC 60068-2-27, 15 g / 11 ms
Schutzklasse	IP56 Frontseite; IP20 Rückseite
Störaussendung	Nach IEC61000-6-4
Störfestigkeit	Nach IEC61000-6-2

Mechanische Größen	
Einbaulage	Beliebig
Einbau	Gewindebolzen; 4 x M4, 4 x M3
Gehäusematerial	AlMg3 Frontseite, verzinktes Stahlblech & PC-GF Rückseite
Abmessungen (LxBxT)	216 x 192 x 80 mm
Montageausschnitt (BxH)	190 x 126 mm
Gewicht	1,2 kg

Connections	
Anschluss - Ethernet	2 x, RJ45/8P8C, 1000Base-TX/10Base-T, Protokoll: TCP/IP
Anschluss - CANbus	2 x, D-SUB 9 pol., galvanisch getrennt
Anschluss - EIA-232	1 x, D-SUB 9 pol.
Anschluss - USB	1 x USB 2.0 Host, 1 x USB 2.0 Device
Anschluss - Betriebsspannung	1 x, Schraubklemme, Kabel 1,5 mm ²
Display	17,78 cm (7") TFT, WVGA 800 x 480 Pixel, 64k colours
Helligkeit	250 cd/m ²
Kontrastverhältnis	300:1
Hintergrundbeleuchtung	LED Technologie; Lebensdauer Hintergrundbeleuchtung 40.000 h typisch
Touchscreen	Resistiv
Prozessor	ARM, 32 Bit, 400 MHz
Speicher intern	64 MB DRAM, 64 MB Flash, 125 kByte NVRAM
Speichersteckplatz	SD Karte (Std. 1.00)
Betriebssystem	Windows CE 5.0
Optionen	Soft SPS (CODESYS 2.3.x, CODESYS 3.5.x) Industrielle Visualisierung mit Anti-Aliasing (Galileo)
Weitere Normen	EN 61131-2, EN 61131-3
Zulassungen	CE, BV, DNV, GL, LR (C, EMC1)