



SC-002
LC-01 - LC-10
TSF-000 - TSF-05
TSF-1 - TSF-100

Mikro-Kraftsensor
Kraftsensor
Mikro-Drehmomentsensor
Drehmomentsensor



KRAFT- UND DREHMOMENTSSENSOREN



Bezeichnung	Kraftsensor SC-002	Kraftsensor LC-01	Kraftsensor LC-1	Kraftsensor LC-5	Kraftsensor LC-10
Bilder					
Messbereich	0 ... ± 20 mN	0 ... ± 0.1 N	0 ... ± 1 N	0 ... ± 5 N	0 ... ± 10 N
Linearitätsabweichung	<1 % v.E.	<0.5 % v.E.	<0.5 % v.E.	<0.5 % v.E.	<0.5 % v.E.
Hysteresisabweichung	<1 % v.E.	<0.5 % v.E.	<0.5 % v.E.	<0.5 % v.E.	<0.5 % v.E.
Standard-Anwendungen	Mikro-Kraft Messungen, sehr empfindlich und reaktiv. Für Uhren- und Mikrotechnikbereich geeignet.	Kleine Kraft Messungen, empfindlich, hohe Wiederholbarkeit und robust. Wechselbare Taste.	Kleine Kraft Messungen, empfindlich, hohe Wiederholbarkeit und robust. Wechselbare Taste.	Kraft Messungen, empfindlich, hohe Wiederholbarkeit und robust. Wechselbare Taste.	Kraft Messungen, empfindlich, hohe Wiederholbarkeit und robust. Wechselbare Taste.
Spezifische Anwendungen	Kontrolle der Antriebsqualität eines mechanischen Uhrwerkes. Messung von sehr kleinen Drehmomenten. Hemmung-Prüfung.	Reibungsmessungen, Kontrolle der Antriebsqualität eines mechanischen Uhrwerkes, Anzieh-Drehmoment, Messung des Wirkungsgrads eines Uhrwerkes.	Messung von magnetische Motoren, Reibungsmessung, Federmessung, Charakterisierung von Uhren-Federgehäuse (Drehmoment, Wirkungsgrad, usw.). Läppen von Motoren.	Messung von magnetische Motoren, Reibungsmessung, Federmessung, Charakterisierung von Uhren-Federgehäuse (Drehmoment, Wirkungsgrad, usw.). Läppen von Motoren.	Messung von magnetische Motoren, Reibungsmessung, Federmessung, Charakterisierung von Uhren-Federgehäuse (Drehmoment, Wirkungsgrad, usw.). Läppen von Motoren.
Referenz	1320-50-001-0	1320-50-002-0	1320-50-003-0	1320-50-004-0	1320-50-004-0

Bezeichnung	Drehmomentsensor TSF-000	Drehmomentsensor TSF-005	Drehmomentsensor TSF-01	Drehmomentsensor TSF-05	Drehmomentsensor TSF-1
Bilder					
Messbereich	0 ... ± 100 µN.m	0 ... ± 500 µN.m	0 ... ± 1 mN.m	0 ... ± 5 mN.m	0 ... ± 10 mN.m
Linearitätsabweichung	<1 % v.E.	<1 % v.E.	<1 % v.E.	<1 % v.E.	<1 % v.E.
Hysteresisabweichung	<0.5 % v.E.	<0.5 % v.E.	<0.5 % v.E.	<0.5 % v.E.	<0.5 % v.E.
Standard-Anwendungen	Mikro-Drehmoment Messungen, sehr empfindlich und wiederholbar. Für Uhren- und Mikrotechnikbereich geeignet.	Mikro-Drehmoment Messungen, sehr empfindlich und wiederholbar. Für Uhren- und Mikrotechnikbereich geeignet.	Kleine-Drehmoment Messungen, sehr empfindlich und wiederholbar. Für Uhren- und Mikrotechnikbereich geeignet.	Kleine-Drehmoment Messungen, sehr empfindlich und wiederholbar. Für Uhren- und Mikrotechnikbereich geeignet.	Drehmoment Messungen, sehr empfindlich und wiederholbar. Für Uhren- und Mikrotechnikbereich geeignet.
Spezifische Anwendungen	Kontrolle der Antriebsqualität eines mechanischen Uhrwerkes. Messung von sehr kleinen Drehmomenten. Hemmung-Prüfung.	Kontrolle der Antriebsqualität eines mechanischen Uhrwerkes. Messung von sehr kleinen Drehmomenten. Hemmung-Prüfung.	Reibungsmessung, Haltemoment-Messungen, Kontrolle der Antriebsqualität eines mechanischen Uhrwerkes, Wirkungsgrad von Mikro-Antrieb.	Reibungsmessung, Haltemoment-Messungen, Kontrolle der Antriebsqualität eines mechanischen Uhrwerkes, Wirkungsgrad von Mikro-Antrieb.	Reibungsmessung, Federmessung, Charakterisierung von Uhren-Federgehäuse (Drehmoment, Wirkungsgrad, usw.).
Referenz	1320-51-001-0	1320-51-002-0	1320-51-003-0	1320-51-004-0	1320-51-005-0

Bezeichnung	Drehmomentsensor TSF-2	Drehmomentsensor TSF-5	Drehmomentsensor TSF-10	Drehmomentsensor TSF-30	Drehmomentsensor TSF-100
Bilder					
Messbereich	0 ... ± 20 mN.m	0 ... ± 50 mN.m	0 ... ± 0.1 N.m	0 ... ± 0.3 N.m	0 ... ± 1 N.m
Linearitätsabweichung	<1 % v.E.	<1 % v.E.	<1 % v.E.	<1 % v.E.	<1 % v.E.
Hysteresisabweichung	<0.5 % v.E.	<0.5 % v.E.	<0.5 % v.E.	<0.5 % v.E.	<0.5 % v.E.
Standard-Anwendungen	Drehmoment Messungen, sehr empfindlich und wiederholbar. Für Uhren- und Mikrotechnikbereich geeignet.	Drehmoment Messungen, sehr empfindlich und wiederholbar. Für Uhren- und Mikrotechnikbereich geeignet.	Drehmoment Messungen, sehr empfindlich und wiederholbar. In Feinmechanik und Mikrotechnikbereich geeignet.	Drehmoment Messungen, sehr empfindlich und wiederholbar. In Feinmechanik und Mikrotechnikbereich geeignet.	Drehmoment Messungen, sehr empfindlich und wiederholbar. In Feinmechanik und Mikrotechnikbereich geeignet.
Spezifische Anwendungen	Reibungsmessung, Federmessung, Charakterisierung von Uhren-Federgehäuse (Drehmoment, Wirkungsgrad, usw.).	Reibungsmessung, Federmessung, Charakterisierung von Uhren-Federgehäuse (Drehmoment, Wirkungsgrad, usw.).	Reibungsmessung, Haltemoment von geschweissten Teilen, Federgehäuse-Messung.	Reibungsmessung, Haltemoment von geschweissten Teilen, Federgehäuse-Messung.	Reibungsmessung, Haltemoment von geschweissten Teilen, Federgehäuse-Messung.
Referenz	1320-51-006-0	1320-51-011-0	1320-51-007-0	1320-51-008-0	1320-51-009-0



Kraftsensor SC-002

SC-002 ± 20 mN



Beschreibung

Der Kraftsensor SC-002 ist bidirektional und resistiv-Art. Das Messsystem besteht aus einem Hochleistungs-Dehnungsmessstreifen. Die Messtaste besteht aus einer Achse von Durchmesser 0.5 mm. Diese Achse hat eine Kerbe für die Messung und Kalibrierung.

Lieferungsfrist: Ab Lager / 4 Wochen

Garantie: 12 Monate

Import CAD : www.cla.ch
Produkte -> Sensoren -> CAD-SC-002

- ▲ Micro-Kraftsensor
- ▲ Bidirektional
- ▲ Hohe Erfassungsrate
- ▲ Hochleistungs-Messmaterial
- ▲ Überlastschutz

Anwendungen

Der Kraftsensor SC-002 ist für feine Messungen geeignet. Er kann mit Hilfe einem Hebelarm sehr kleine Drehmomente messen.

Anwendungsbeispiele:

- ▲ Messen der Biegung eines Materials
- ▲ Messen von Mikro Drehmoment (statisch und dynamisch)
- ▲ Reibungsmessung
- ▲ Messen von Mikro mechanische Montage



Technische Daten

Sensor-Typ	SC-002
Messbereich	± 20 mN
Max. Linearität Fehler	$\leq 1\%$ v. E.
Max. Hysterese Fehler	$\leq 1\%$ v. E.
Theoretische Auflösung	< 5 μ N
Nominale Empfindlichkeit	12 mV/V
Orientierung	Bidirektional

Elektrische Daten

Brücken-Typ	Halbbrücke / Vollbrücke
Empfohlene Spannung	4 VDC
Max. Spannung	6 VDC
Resonanz-Frequenz	450 Hz
Widerstand	2200 Ω

Mechanische Daten

Maximale Biegung	0.2mm / 20 mN
Überlastung	150 % v. E.
Bruch	2500 % v. E.
Empfohlene dynamische Leistung	80 % v. E.
Material	Aluminium
Anschluss	Kabel 4 x 0.25, 1.5 m
Stecker	MiniDin 4 Polig
Drähte-Anschluss	Weiss Speisung + Braun Speisung - Grün Signal + Abschirmung PE, Signal -
Abmessungen	28 x 28 x 35.5 mm
Gewicht	98 g
Schutz	Deckel aus POM

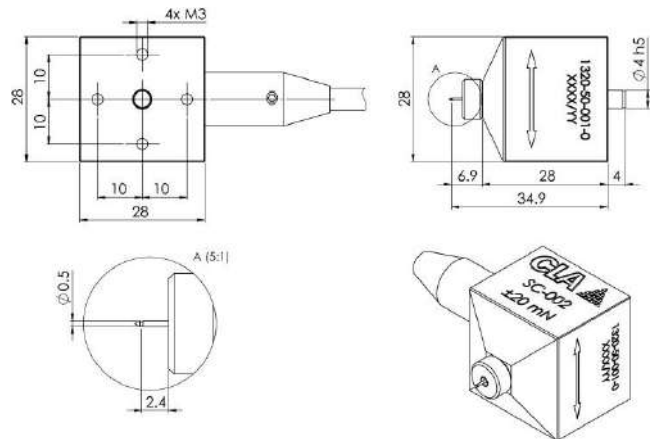
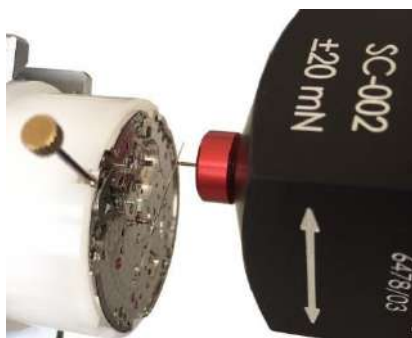
Referenz

SC-002	± 20 mN	1320-50-001-0
--------	-------------	---------------

Anwendungsbeispiel in Uhrenbereich

Aufziehen des Federgehäuses durch die Anzeige

Das Uhrwerk wird gedreht, der Sensor SC-002 behält die Anzeige mit einem Hebelarm und misst das Drehmoment.



Zubehör

Kalibrierung-Zertifikat – mit dem Sensor geliefert. Jährliche Kalibrierung ist empfohlen.
Referenz : 1320-96-010-0

VARIOcouple – Hoch präzise Laborgerät mit Servomotor.
Referenz : 1320-00-001-0

NEOvario – Hoch präzise Laborgerät mit Servomotor.
Referenz : 1325-00-001-0

DIGImes Universel – Signalwandler 0 - ± 10 VDC, BNC-Typ oder USB (RS-Option), manuelle einstellbare Gain und Offset, Anzeige 5-stellig. Geeignet für Induktiv- und Resistiv-Sensoren, Halb- oder Vollbrücke.
Referenz : 1320-60-200-0

DIGImes Compact - Signalwandler 0 - ± 10 VDC, vereinfachte einstellbare Gain und Offset, 5-stellige Anzeige. Geeignet für Induktiv- und Resistiv-Sensoren, Halb- oder Vollbrücke.
Referenz : 1320-60-250-0

Multifunktionsanzeige – Signalwandler 0 - ± 10 VDC, mit einstellbarer Gain und Offset, 5-stellige Anzeige. Geeignet für Resistiv-Sensor.
Referenz : -

Standard-Montageplatte – effektive Befestigung.
Referenz : 1320-95-004-0

Schnellmontageplatte – vereinfachte Befestigung ohne Werkzeug, mit Stiften.
Referenz : 1320-95-007-0

Adapterkabel - MiniDin 4p - Tuchel Din 4p.
Referenz : 2320-60-021-0

Kraftsensor LC-01, LC-1, LC-5, LC-10

LC-01 ± 0.1 N
LC-1 ± 1 N
LC-5 ± 5 N
LC-10 ± 10 N



Beschreibung

Die Kraftsensoren Typ LC sind bidirektional und induktiv. Das Messsystem besteht aus einem mobilen Spulenrotor, der direkt mit der Messtaste dank hohepräziser Feder verbunden ist. Der Messtaste (wechselbar und kundenspezifisch) besteht aus einer Achse von Durchmesser 1 mm.

Lieferungsfrist: Ab Lager / 4 Wochen

Garantie: 12 Monate

Import CAD : www.cla.ch
Produkte -> Sensoren -> CAD-LC

- ▲ Wechselbare Messtaste
- ▲ Bidirektional
- ▲ Feine-Messungen, wiederholbar
- ▲ Hochleistungs-Messmaterial
- ▲ Überlastschutz

Anwendungen

Die Kraftsensoren Typ LC sind für feine Messungen geeignet. Sie können mit Hilfe einem Hebelarm kleine Drehmomente messen.

Anwendungsbeispiele:

- ▲ Reibungsmessung
- ▲ Uhren-Federgehäusemessung
- ▲ Wirkungsgrad des Uhrwerkes
- ▲ Messen von Mikro mechanische Montage
- ▲ Lebensdauermessungen



Technische Daten

Sensor-Typ	LC-01 / LC-1 / LC-10
Messbereich	$\pm 0.1 / \pm 1 / \pm 10$ N
Max. Linearität Fehler	≤ 0.5 % v. E.
Max. Hysterese Fehler	≤ 0.5 % v. E.
Theoretische Auflösung	$< 10 / < 50 / < 100$ μ N
Nominale Empfindlichkeit	12 / 20 / 20 mV/V
Orientierung	Bidirektional

Elektrische Daten

Brücken-Typ	Halbbrücke
Empfohlene Spannung	5 VDC
Max. Spannung	6 VDC
Resonanz-Frequenz	100 / 200 / 200 Hz
Widerstand	45 Ω

Mechanische Daten

Maximale Biegung	0.17 mm - 0.1 N / 1 N / 10 N
Überlastung	150 % v. E.
Bruch	300 % v. E.
Empfohlene dynamische Leistung	80 % v. E.
Material	Aluminium
Anschluss	Kabel 4 x 0.25, 1.5 m
Stecker	MiniDin 4 Polig
Drähte-Anschluss	Weiss Speisung + Braun Speisung - Grün Signal + Abschirmung PE, Signal -
Abmessungen	30 x 42 x 53 mm
Gewicht	163 g
Schutz	Deckel aus rot Aluminium

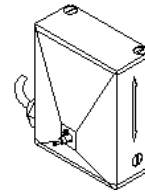
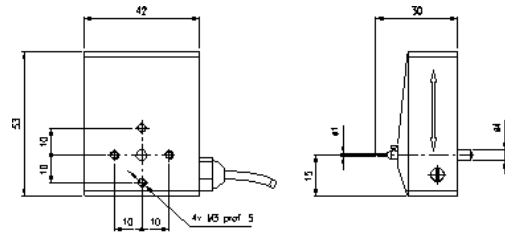
Referenzen

LC-01	± 0.1 N	1320-50-002-0
LC-1	± 1 N	1320-50-003-0
LC-10	± 10 N	1320-50-004-0

Anwendungsbeispiel in Industrie

Reibungsmessung auf einem rotativen elektrischen Schalter

Während das Drehen von Schaltercursor hält der LC-1 Kraftsensor die Fixteile des Schalters und misst das Drehmoment mit dem Hebelarm.



Zubehör

Kalibrierung-Zertifikat – mit dem Sensor geliefert.

Jährliche Kalibrierung ist empfohlen.

Referenz : 1320-96-010-0

Messtaste – Original oder Kundenspezifische Messtaste.

Referenz : 1320-50-115-x

VARIOcouple – Hoch präzise Laborgerät mit Servomotor.

Referenz : 1320-00-001-0

NEOvario – Hoch präzise Laborgerät mit Servomotor.

Referenz : 1325-00-001-0

DIGImes Universel – Signalwandler 0 - ± 10 VDC, BNC-Typ oder USB (RS-Option), manuelle einstellbare Gain und Offset, Anzeige 5-stellig. Geeignet für Induktiv- und Resistiv-Sensoren, Halb- oder Vollbrücke.

Referenz : 1320-60-200-0

DIGImes Compact - Signalwandler 0 - ± 10 VDC, vereinfachte einstellbare Gain und Offset, 5-stellige Anzeige. Geeignet für Induktiv- und Resistiv-Sensoren, Halb- oder Vollbrücke.

Referenz : 1320-60-250-0

Standard-Montageplatte – effektive Befestigung.

Referenz : 1320-95-004-0

Schnellmontageplatte – vereinfachte Befestigung ohne Werkzeug, mit Stiften.

Referenz : 1320-95-007-0

Adapterkabel - MiniDin 4p - Tuchel Din 4p.

Referenz : 2320-60-021-0

Drehmomentsensor TSF-000, TSF-005

TSF-000 $\pm 100 \mu\text{N.m}$
TSF-005 $\pm 500 \mu\text{N.m}$

Lieferungsfrist: Ab Lager / 4 Wochen

Garantie: 12 Monate

Import CAD : www.cla.ch
Produkte -> Sensoren -> CAD-TSF-00x



- ▲ Mikro-Drehmoment Messungen
- ▲ Universal Messtaste
- ▲ Bidirektional
- ▲ Hohe Erfassungsrate
- ▲ Kompakt

Beschreibung

Die Drehmomentsensoren TSF-000 / TSF-005 sind bidirektional und induktiv. Das Messsystem besteht aus einem reibungslosen Mechanismus und erlaubt hohe Messleistungen. Die geringe Rotation der Achse (1° bei Nennwert) erlaubt eine sehr gute Linearität und eine unerhebliche Hysterese. Die Messtaste von Durchmesser 1 mm erlaubt die Anwendung mehrerer Werkzeuge.

Anwendungen

Die Drehmomentsensoren TSF-000 / TSF-005 sind insbesondere für feine Messungen geeignet. Dank seines kompakten und geschlossenen Aufbaus sind diese Drehmomentsensoren leicht einsetzbar.

Anwendungsbeispiele:

- ▲ Mikro-Drehmoment Messungen
- ▲ Reibungsmessung
- ▲ Halte-Messung von Mikrokomponenten
- ▲ Antrieb-Messungen

Technische Daten

Sensor-Typ	TSF-000 / TSF-005
Messbereich	$\pm 100 / \pm 500 \mu\text{N.m}$
Max. Linearität Fehler	$\leq 1 \% \text{ v. E.}$
Max. Hysterese Fehler	$\leq 0.5 \% \text{ v. E.}$
Theoretische Auflösung	$< 0.1 / < 0.5 \mu\text{N.m}$
Nominale Empfindlichkeit	5 / 23 mV/V
Orientierung	Bidirektional

Elektrische Daten

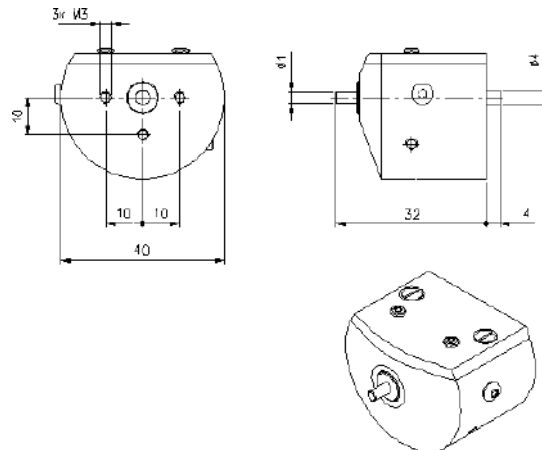
Brücken-Typ	Vollbrücke
Empfohlene Spannung	5 VDC
Max. Spannung	6 VDC
Resonanz-Frequenz	500 Hz
Widerstand	80 Ω

Mechanische Daten

Maximale Biegung	< 5 % v. E.
Überlastung	150 % v. E.
Bruch	300 % v. E.
Empfohlene dynamische Leistung	80 % v. E.
Material	Aluminium
Anschluss	Kabel 4 x 0.25, 1.5 m
Stecker	MiniDin 4 Polig
Drähte-Anschluss	Schwarz Speisung +
	Rot Speisung -
	Blau Signal +
	Gelb Signal -
	Abschirmung PE
Abmessungen	$\varnothing 40 \times 32 \text{ mm}$
Gewicht	96 g

Referenzen

TSF-000	$\pm 100 \mu\text{N.m}$	1320-51-001-0
TSF-005	$\pm 500 \mu\text{N.m}$	1320-51-002-0



Zubehör

Kalibrierung-Zertifikat – mit dem Sensor geliefert. Jährliche Kalibrierung ist empfohlen.
Referenz : 1320-96-010-0

VARIOcouple – Hoch präzise Laborgerät mit Servomotor.
Referenz : 1320-00-001-0

NEOvario – Hoch präzise Laborgerät mit Servomotor.
Referenz : 1325-00-001-0

DIGImes Universel – Signalwandler 0 - ± 10 VDC, BNC-Typ oder USB (RS-Option), manuelle einstellbare Gain und Offset, Anzeige 5-stellig. Geeignet für Induktiv- und Resistiv-Sensoren, Halb- oder Vollbrücke.
Referenz : 1320-60-200-0

DIGImes Compact - Signalwandler 0 - ± 10 VDC, vereinfachte einstellbare Gain und Offset, 5-stellige Anzeige. Geeignet für Induktiv- und Resistiv-Sensoren, Halb- oder Vollbrücke.
Referenz : 1320-60-250-0

Standard-Montageplatte – effektive Befestigung.
Referenz : 1320-95-004-0

Schnellmontageplatte – vereinfachte Befestigung ohne Werkzeug, mit Stiften.
Referenz : 1320-95-007-0

Adapterkabel - MiniDin 4p - Tuchel Din 4p.
Referenz : 2320-60-021-0

Adaptierbare Buchse - $\varnothing 1 - \varnothing 6$
Referenz : 1320-95-400-0

Regulierbare Schlüssel – Für schnelle Kupplung, dank auswechselbare Werkzeuge.
Referenz : 1303-20-001-0

Drehmomentsensor TSF-01, TSF-05, TSF-1

TSF-01	$\pm 1 \text{ mN.m}$
TSF-05	$\pm 5 \text{ mN.m}$
TSF-1	$\pm 10 \text{ mN.m}$

Lieferungsfrist: Ab Lager / 4 Wochen

Garantie: 12 Monate

Import CAD : www.cla.ch
Produkte -> Sensoren -> CAD-TSF-0x



- ▲ Kleine-Drehmoment Messungen
- ▲ Universal Messtaste
- ▲ Bidirektional
- ▲ Hohe Erfassungsrate
- ▲ Kompakt

Beschreibung

Die Drehmomentsensoren TSF-01 / TSF-05 / TSF-1 sind bidirektional und induktiv. Das Messsystem besteht aus einem reibungslosen Mechanismus und erlaubt hohe Messleistungen. Die geringe Rotation der Achse (1° bei Nennwert) erlaubt eine sehr gute Linearität und eine unerhebliche Hysterese. Die Messtaste von Durchmesser 1.5 mm erlaubt die Anwendung mehrerer Werkzeuge.

Anwendungen

Die Drehmomentsensoren TSF-01 / TSF-05 / TSF-1 sind insbesondere für feine Messungen geeignet. Dank seines kompakten und geschlossenen Aufbaus sind diese Drehmomentsensoren leicht einsetzbar.

Anwendungsbeispiele:

- ▲ Reibungsmessung
- ▲ Wirkungsgrad eines Antriebs
- ▲ Statische Drehmomentmessung
- ▲ Halte-Messung von Mikrokomponenten
- ▲ Anzieh-Drehmomentmessung

Technische Daten

Sensor-Typ	TSF-01 / TSF-05 / TSF-1
Messbereich	$\pm 1 / \pm 5 / \pm 10$ mN.m
Max. Linearität Fehler	≤ 1 % v. E.
Max. Hysterese Fehler	≤ 0.5 % v. E.
Theoretische Auflösung	$< 1 / < 5 / < 10$ μ N.m
Nominale Empfindlichkeit	25 / 15 / 18 mV/V
Orientierung	Bidirektional

Elektrische Daten

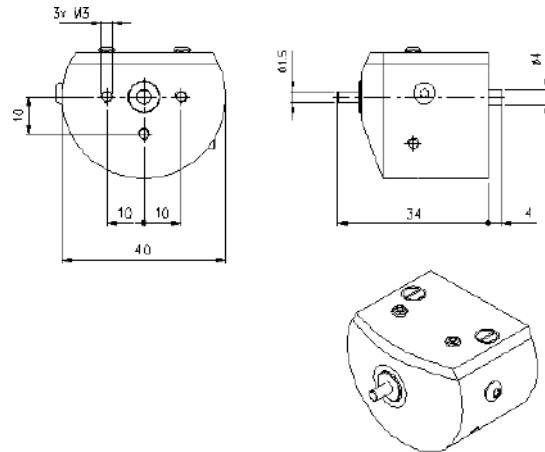
Brücken-Typ	Vollbrücke
Empfohlene Spannung	5 VDC
Max. Spannung	6 VDC
Resonanz-Frequenz	500 Hz
Widerstand	80 Ω

Mechanische Daten

Maximale Biegung	< 5 % v. E.
Überlastung	150 % v. E.
Bruch	300 % v. E.
Empfohlene dynamische Leistung	80 % v. E.
Material	Aluminium
Anschluss	Kabel 4 x 0.25, 1.5 m
Stecker	MiniDin 4 Polig
Drähte-Anschluss	Schwarz Speisung +
	Rot Speisung -
	Blau Signal +
	Gelb Signal -
	Abschirmung PE
Abmessungen	$\varnothing 40 \times 34$ mm
Gewicht	98 g

Referenzen

TSF-01	± 1 mN.m	1320-51-003-0
TSF-05	± 5 mN.m	1320-51-004-0
TSF-1	± 10 mN.m	1320-51-005-0



Zubehör

Kalibrierung-Zertifikat – mit dem Sensor geliefert. Jährliche Kalibrierung ist empfohlen.
Referenz : 1320-96-010-0

VARIOcouple – Hoch präzise Laborgerät mit Servomotor.
Referenz : 1320-00-001-0

NEOvario – Hoch präzise Laborgerät mit Servomotor.
Referenz : 1325-00-001-0

DIGImes Universel – Signalwandler 0 - ± 10 VDC, BNC-Typ oder USB (RS-Option), manuelle einstellbare Gain und Offset, Anzeige 5-stellig. Geeignet für Induktiv- und Resistiv-Sensoren, Halb- oder Vollbrücke.
Referenz : 1320-60-200-0

DIGImes Compact - Signalwandler 0 - ± 10 VDC, vereinfachte einstellbare Gain und Offset, 5-stellige Anzeige. Geeignet für Induktiv- und Resistiv-Sensoren, Halb- oder Vollbrücke.
Referenz : 1320-60-250-0

Standard-Montageplatte – effektive Befestigung.
Referenz : 1320-95-004-0

Schnellmontageplatte – vereinfachte Befestigung ohne Werkzeug, mit Stiften.
Referenz : 1320-95-007-0

Adapterkabel - MiniDin 4p - Tuchel Din 4p.
Referenz : 2320-60-021-0

Adaptierbare Buchse - $\varnothing 1,5 - \varnothing 6$
Referenz : 1320-95-401-0

Regulierbare Schlüssel – Für schnelle Kupplung, dank auswechselbare Werkzeuge.
Referenz : 1303-20-001-0

Drehmomentsensor TSF-2, TSF-5

TSF-2 ± 20 mN.m
TSF-5 ± 50 mN.m

Lieferungsfrist: Ab Lager / 4 Wochen

Garantie: 12 Monate

Import CAD : www.cla.ch
Produkte -> Sensoren -> CAD-TSF-x



Beschreibung

Die Drehmomentsensoren TSF-2 / TSF-5 sind bidirektional und induktiv. Das Messsystem besteht aus einem reibungslosen Mechanismus und erlaubt hohe Messleistungen. Die geringe Rotation der Achse (1° bei Nennwert) erlaubt eine sehr gute Linearität und eine unerhebliche Hysterese. Die Messtaste von Durchmesser 3 mm erlaubt die Anwendung mehrerer Werkzeuge.

- ▲ Kleine-Drehmoment Messungen
- ▲ Universal Messtaste
- ▲ Bidirektional
- ▲ Hohe Erfassungsrate
- ▲ Kompakt

Anwendungen

Die Drehmomentsensoren TSF-2 / TSF-5 sind insbesondere für jede Art von Messungen geeignet. Dank seines kompakten und geschlossenen Aufbaus sind diese Drehmomentsensoren leicht einsetzbar.

Anwendungsbeispiele:

- ▲ Reibungsmessung
- ▲ Messung von Federgehäusen
- ▲ Wirkungsgrad von mechanischen Uhrwerken
- ▲ Dauertest
- ▲ Kontrolle von Niet-Prozess

Technische Daten

Sensor-Typ	TSF-2 / TSF-5
Messbereich	$\pm 20 / \pm 50 \text{ mN.m}$
Max. Linearität Fehler	$\leq 1 \% \text{ v. E.}$
Max. Hysterese Fehler	$\leq 0.5 \% \text{ v. E.}$
Theoretische Auflösung	$< 20 / < 50 \mu\text{N.m}$
Nominale Empfindlichkeit	16 / 20 mV/V
Orientierung	Bidirektional

Elektrische Daten

Brücken-Typ	Vollbrücke
Empfohlene Spannung	5 VDC
Max. Spannung	6 VDC
Resonanz-Frequenz	500 Hz
Widerstand	80 Ω

Mechanische Daten

Maximale Biegung	< 5 % v. E.
Überlastung	150 % v. E.
Bruch	300 % v. E.
Empfohlene dynamische Leistung	80 % v. E.
Material	Aluminium
Anschluss	Kabel 4 x 0.25, 1.5 m
Stecker	MiniDin 4 Polig
Drähte-Anschluss	Schwarz Speisung + Rot Speisung - Blau Signal + Gelb Signal - Abschirmung PE
Abmessungen	$\varnothing 44 \times 40.5 \text{ mm}$
Gewicht	128 g

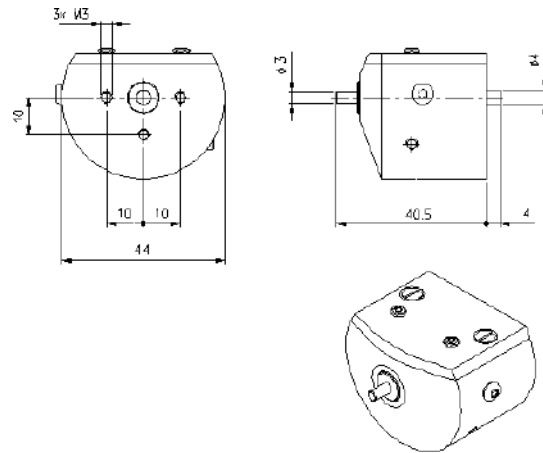
Referenzen

TSF-2	$\pm 20 \text{ mN.m}$	1320-51-006-0
TSF-5	$\pm 50 \text{ mN.m}$	1320-51-011-0

Beispiel in Uhrenindustrie

Messung von Federgehäuse

Die Federgehäuse-Achse ist in Rotation gebracht, der Drehmomentsensor TSF-2 ist auf die Trommelzähne gekoppelt und misst das Drehmoment.



Zubehör

Kalibrierung-Zertifikat – mit dem Sensor geliefert. Jährliche Kalibrierung ist empfohlen.
Referenz : 1320-96-010-0

VARIOcouple – Hoch präzise Laborgerät mit Servomotor.
Referenz : 1320-00-001-0

NEOvario – Hoch präzise Laborgerät mit Servomotor.
Referenz : 1325-00-001-0

DIGImes Universel – Signalwandler 0 - ± 10 VDC, BNC-Typ oder USB (RS-Option), manuelle einstellbare Gain und Offset, Anzeige 5-stellig. Geeignet für Induktiv- und Resistiv-Sensoren, Halb- oder Vollbrücke.
Referenz : 1320-60-200-0

DIGImes Compact - Signalwandler 0 - ± 10 VDC, vereinfachte einstellbare Gain und Offset, 5-stellige Anzeige. Geeignet für Induktiv- und Resistiv-Sensoren, Halb- oder Vollbrücke.
Referenz : 1320-60-250-0

Standard-Montageplatte – effektive Befestigung.
Referenz : 1320-95-004-0

Schnellmontageplatte – vereinfachte Befestigung ohne Werkzeug, mit Stiften.
Referenz : 1320-95-007-0

Adapterkabel - MiniDin 4p - Tuchel Din 4p.
Referenz : 2320-60-021-0

Adaptierbare Buchse - $\varnothing 3 - \varnothing 6$
Referenz : 1320-95-402-0

Regulierbare Schlüssel – Für schnelle Kupplung, dank auswechselbare Werkzeuge.
Referenz : 1303-20-001-0

Drehmomentsensor TSF-10, TSF-30, TSF-100

TSF-10	± 0.1 N.m
TSF-30	± 0.3 N.m
TSF-100	± 1N.m

Lieferungsfrist: Ab Lager / 4 Wochen

Garantie: 12 Monate

Import CAD : www.cla.ch
Produkte -> Sensoren -> CAD-TSF-x0



- ▲ Integriertem Stecker
- ▲ Universal Messtaste
- ▲ Bidirektional
- ▲ Hohe Erfassungsrate
- ▲ Kompakt

Beschreibung

Die Drehmomentsensoren TSF-10 / TSF-30 / TSF-100 sind bidirektional und induktiv. Das Messsystem besteht aus einem Reibungslose Mechanismus und erlaubt hohe Messleistungen. Die geringe Rotation der Achse (1° bei Nennwert) erlaubt eine sehr gute Linearität und eine unerhebliche Hysterisis. Die Messtaste von Durchmesser 6 mm oder 10 mm erlaubt die Anwendung mehrere Werkzeuge.

Anwendungen

Die Drehmomentsensoren TSF-10 / TSF-30 / TSF-100 sind insbesondere für konsistente Messungen geeignet. Dank seine geschlossene Aufbau sind diese Drehmomentsensoren leicht einsetzbar.

Anwendungsbeispiele:

- ▲ Halte-Messung von Komponenten
- ▲ Reibungsmessung
- ▲ Haltemoment von geschweissten Teilen
- ▲ Dauertest
- ▲ Verformungsmessung

Technische Daten

Sensor-Typ	TSF-10 / TSF-30 / TSF-100
Messbereich	$\pm 0.1 / \pm 0.3 / \pm 1 \text{ N.m}$
Max. Linearität Fehler	$\leq 1 \% \text{ v. E.}$
Max. Hysterese Fehler	$\leq 0.5 \% \text{ v. E.}$
Theoretische Auflösung	$< 10 / < 50 / < 100 \mu\text{N.m}$
Nominale Empfindlichkeit	20 / 30 / 45 mV/V
Orientierung	Bidirektional

Elektrische Daten

Brücken-Typ	Halbbrücke
Empfohlene Spannung	5 VDC
Max. Spannung	6 VDC
Resonanz-Frequenz	500 Hz
Widerstand	45 Ω

Mechanische Daten

Maximale Biegung	$< 5 \% \text{ v. E.}$
Überlastung	150 % v. E.
Bruch	300 % v. E.
Empfohlene dynamische Leistung	80 % v. E.
Material	Aluminium
Anschluss	Kabel 4 x 0.25, 1.5 m
Stecker	MiniDin 4 Polig
Drähte-Anschluss	Weiss Speisung + Braun Speisung - Grün Signal + Abschirmung PE, Signal -
Abmessungen	58 / 66 / 77 x 60 x 60 mm
Gewicht	530 / 580 / 608 g

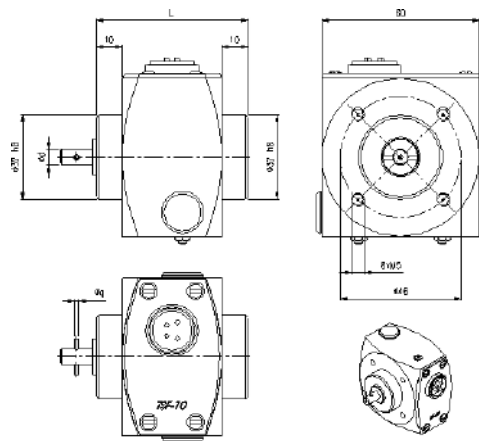
Referenzen

TSF-10	$\pm 0.1 \text{ N.m}$	1320-51-007-0
TSF-30	$\pm 0.3 \text{ N.m}$	1320-51-008-0
TSF-100	$\pm 1 \text{ N.m}$	1320-51-009-0

Beispiel in Uhrenindustrie

Messung der Verformung eines Bauteils

Der Drehmomentsensor TSF-100 mit Hilfe einer Spannhülse hält die Achse des zu messenden Bauteils, der in Rotation gebracht ist.



	Types		
	TSF-10	TSF-30	TSF-100
$\varnothing d$	6 h7	6 h7	10 h10
$\varnothing g$	1.5 h5	1.5 h5	3 h5
L	58	66	77

Zubehör

Kalibrierung-Zertifikat – mit dem Sensor geliefert.
Jährliche Kalibrierung ist empfohlen.
Referenz : 1320-96-010-0

VARIOcouple – Hoch präzise Laborgerät mit Servomotor.
Referenz : 1320-00-001-0

NEOvario – Hoch präzise Laborgerät mit Servomotor.
Referenz : 1325-00-001-0

DIGImes Universel – Signalwandler 0 - ± 10 VDC, BNC-Typ oder USB (RS-Option), manuelle einstellbare Gain und Offset, Anzeige 5-stellig. Geeignet für Induktiv- und Resistiv-Sensoren, Halb- oder Vollbrücke.
Referenz : 1320-60-200-0

DIGImes Compact - Signalwandler 0 - ± 10 VDC, vereinfachte einstellbare Gain und Offset, 5-stellige Anzeige. Geeignet für Induktiv- und Resistiv-Sensoren, Halb- oder Vollbrücke.
Referenz : 1320-60-250-0

Standard-Montageplatte – effektive Befestigung.
Referenz : 1320-95-004-0

Schnellmontageplatte – vereinfachte Befestigung ohne Werkzeug, mit Stiften.
Referenz : 1320-95-007-0

Adapterkabel - MiniDin 4p - Tuchel Din 4p.
Referenz : 2320-60-021-0

Regulierbare Schlüssel – Für schnelle Kupplung, dank auswechselbare Werkzeuge.
Referenz : 1303-20-001-0

Zusammenfassung

Gesamtdarstellung.....	2
Kraftsensor SC-002.....	3
SC-002 1320-50-001-0	3
Kraftsensor LC-01, LC-1, LC-10	5
LC-01 1320-50-002-0	5
LC-1 1320-50-003-0	5
LC-10 1320-50-004-0	5
Drehmomentsensor TSF-000, TSF-005	7
TSF-000 1320-51-001-0	7
TSF-005 1320-51-002-0	7
Drehmomentsensor TSF-01, TSF-05, TSF-1.....	9
TSF-01 1320-51-003-0	9
TSF-05 1320-51-004-0	9
TSF-1 1320-51-005-0	9
Drehmomentsensor TSF-2, TSF-5.....	11
TSF-2 1320-51-006-0	11
TSF-5 1320-51-011-0	11
Drehmomentsensor TSF-10, TSF-30, TSF-100.....	13
TSF-10 1320-51-007-0	13
TSF-30 1320-51-008-0	13
TSF-100 1320-51-009-0	13

