

Stempel-Anbau-Einheiten

Technisches Produktdatenblatt

- Einsetzbar für nahezu alle plastisch verformbaren Werkstoffe
- Werkzeuge: Stahltypen, Gravurstempel oder Nummerierprägewerke
- Schlagleistung stufenlos einstellbar
- Großer nutzbarer Hub (je nach Ausführung von 22 bis 150 mm lieferbar)

Einsatzbereich

BORRIES Stempel-Anbau-Einheiten sind unter anderem geeignet für den Einsatz in Transferstraßen, Rundtaktmaschinen und Prüfautomaten. Durch den großen nutzbaren Hub lassen sich Werkstücke unterschiedlicher Höhe prägen, ohne dass eine Anpassung erforderlich ist.

BM 12 PN

Kleinste Stempel-Anbau-Einheit mit einer Schlagleistung bis 4 kN (pneumatische Ansteuerung).



BM 12 PN

BM 22 PN / BM 25 PN

Schlanke, leistungsstarke, rein pneumatisch arbeitende Stempel-Anbau-Einheiten mit einer Schlagleistung bis 18 kN (BM 22 PN) oder 35 kN (BM 25 PN).



BM 22 PN



BM 25 PN

BM 21 PN / BM 21 HY

Stempel-Anbau-Einheiten für eine Schlagleistung bis 25 kN. Je nach Variante wird pneumatisch (BM 21 PN) oder hydraulisch (BM 21 HY) angesteuert.



BM 21 PN



BM 21 HY

BM 35 PN / BM 35 HY

Kraftvolle Stempel-Anbau-Einheiten für Prägekräfte bis 50 kN. Je nach Variante wird pneumatisch (BM 35 PN) oder hydraulisch (BM 35 HY) angesteuert.

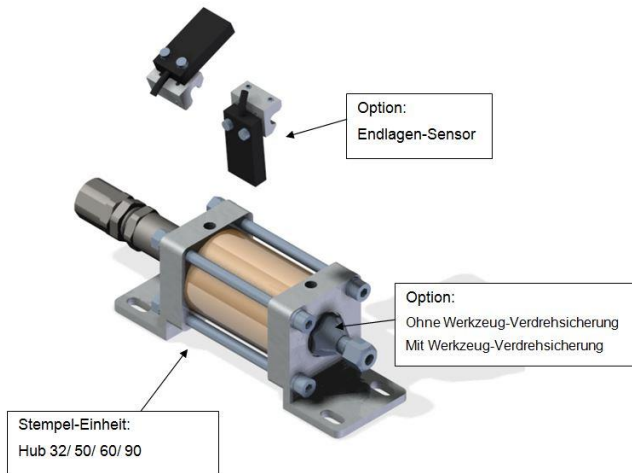


BM 35 PN

Nicht Originalgrößen -/ verhältnisse



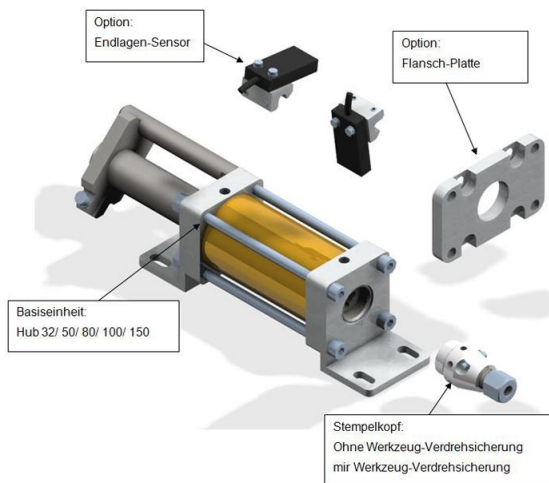
BM 12 PN



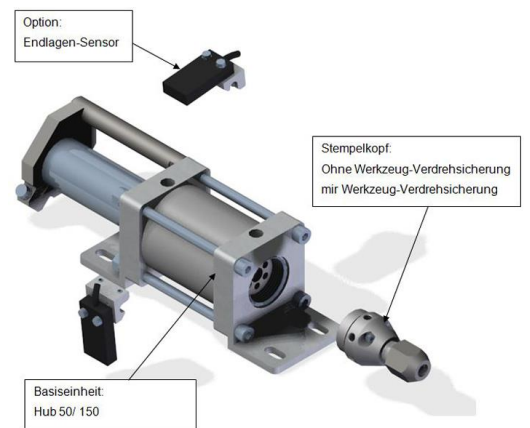
BM 21 PN / HY



BM 22 PN



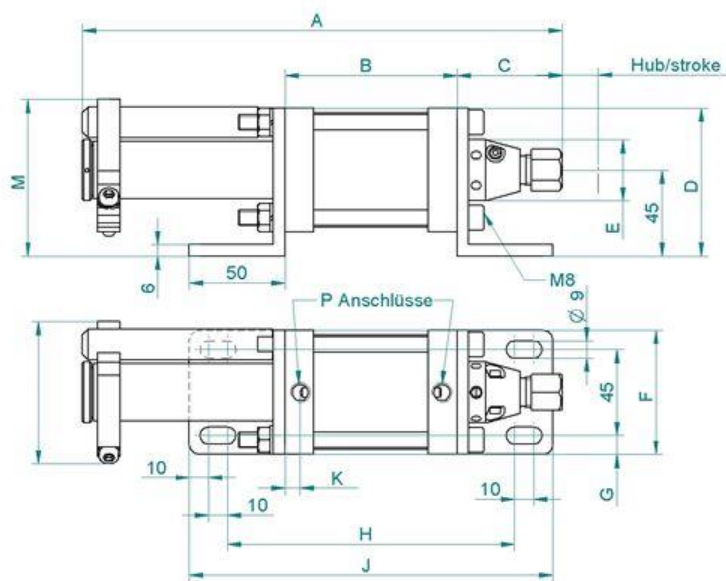
BM 25 PN



Technische Daten

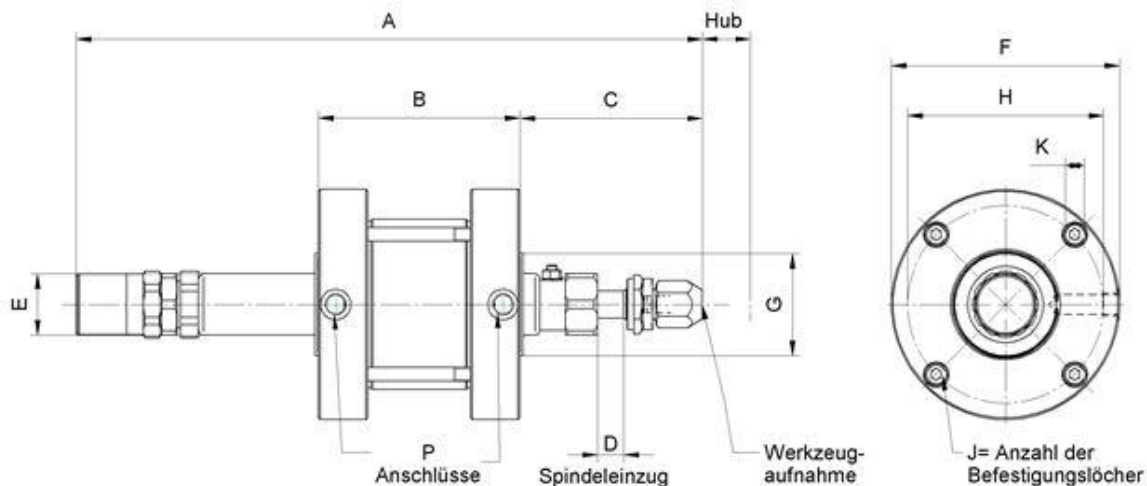
	BM 12 PN	BM 22 PN	BM 21 PN	BM 21 HY	BM 25 PN	BM 35 PN	BM 35 HY
Werkzeugaufnahme	Ø 8 mm	Ø 8/10 mm	Ø 10 mm	Ø 10 mm	Ø 10 mm	Ø 16 mm	Ø 16 mm
Nutzbarer Hub	22 mm 50 mm 80 mm	32 mm 50 mm 80 mm 100 mm 150 mm	50 mm 100 mm	50 mm	50 mm 150 mm	90 mm	75 mm
Maximaler Druck	5 bar	5 bar	5 bar	20 bar	5 bar	5 bar	25 bar
Luftverbrauch pro Stempelung (in Liter)	0,4	0,4	0,7	hydraulisch	0,3	2,7	hydraulisch
Kolbenfläche cm ²	18 cm ²	18 cm ²	50 cm ²	18 cm ²	19 cm ²	115 cm ²	25 cm ²
Schlagkraft kN ca.	4 kN	18 kN	25 kN	25 kN	35 kN	50 kN	50 kN

Abmessungen



Typ	A	B	C	D	E	F	G	H	J	K	L	M	P
BM 12 PN (22 mm Hub)	218	88	44	77,5	Ø 27	Ø 65	10	148	188	7	-	-	R 1/8"
BM 22 PN (32 mm Hub)	251	90	55	77,5	Ø 32	Ø 65	10	150	190	8	74,5	82	R 1/8"
BM 25 PN (50 mm Hub)	298	108	68	82,5	Ø 40	Ø 75	15	168	208	7,5	76,4	-	R 1/4"





Typ	A	B	C	D	E	F	G	H	J	K	P
BM 21 PN (50 mm Hub)	403	119	110	15	Ø 39	Ø 135	Ø 60	Ø 116	4	M 8	R 1/4"
BM 21 HY (50 mm Hub)	405	115	107	15	Ø 39	Ø 98	Ø 55	Ø 80	4	M 8	R 1/4"
BM 35 PN (90 mm Hub)	700	194	130	25	Ø 124	Ø 184	Ø 90	Ø 162	4	M 8	R 1/4"
BM 35 HY (75 mm Hub)	700	209	148	25	Ø 124	Ø 140	Ø 90	Ø 118	4	M 10	R 1/4"

Stempelleistung (max. Schriftzeichen*) bei Verwendung von BORRIES Stahltypen und Typenhaltern

	BM 12 PN		BM 22 PN		BM 21 PN / HY		BM 25 PN		BM 35 PN / HY	
	Stahl	Alu	Stahl	Alu	Stahl	Alu	Stahl	Alu	Stahl	Alu
Schrifthöhe 1,0 mm	7	14	11	21	12	23	14	24	36	75
Schrifthöhe 1,5 mm	6	13	10	20	11	22	13	23	30	70
Schrifthöhe 2,0 mm	5	12	8	18	9	20	11	21	26	65
Schrifthöhe 2,5 mm	4	10	7	16	8	18	10	19	19	60
Schrifthöhe 3,0 mm	3	8	6	14	7	16	9	17	17	55
Schrifthöhe 4,0 mm	2	6	5	11	6	12	8	14	15	50
Schrifthöhe 5,0 mm	1	5	3	9	5	10	6	12	12	46

*) Diese Angaben sind Richtwerte. Genaue Ergebnisse sind nur durch einen Prägeversuch zu ermitteln.

Technische Änderungen vorbehalten.

