

# Mess- und Sensortechnik mit Konzept



Joystick



Hydraulisch betriebene Stelleinrichtungen, z. B. in

- Bau- und Bohrfahrzeugen
- Kran- und Baggeranlagen
- Hebe- und Fördereinrichtungen
- Schiffs- und Offshoreanlagen usw.

werden heute in zunehmendem Maße elektronisch gesteuert. Speziell für diesen Anwendungsbereich – unter Berücksichtigung der extremen Einsatzbedingungen – wurden die elektronischen Joysticks der Baureihe ST konzipiert. Diese ermöglichen entsprechend der Hebelauslenkung eine richtungsabhängige Steuer- und Schaltsignalgabe in der x- und y-Achse.

Weitere Steuerbefehle lassen sich über die im Steuergriff eingebauten Schaltelemente ableiten.

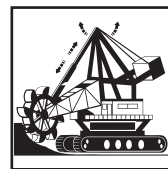
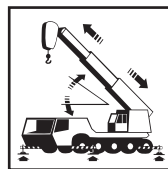
**Als Messsystem werden für die Steuersignalgabe verschleißfreie berührungslose induktive oder magnetische Systeme verwendet. Eine weitere kostengünstige Ausführungsvariante mit Widerstandsausgang ist ebenfalls im Programm verfügbar. Sie sind als Ein- und Zweiachsgeber ausführbar.**

Die eingebaute Elektronik stellt am Ausgang je Achse für Steuerzwecke entweder analog ein Strom- oder Spannungssignal zur Verfügung bzw. digital mit CANopen-Schnittstelle auch redundant für sicherheitsrelevante Anwendungen gemäß IEC 61508 SIL (Safety Integrated Level) bzw. ISO 13849 PL (Performance Level).

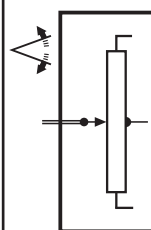
Sendeprotokoll ist nach Anwendervorgabe ausführbar.

Für die direkte Ansteuerung von hydraulischen Servoventilen kann das induktive Steuersystem mit einer integrierten Leistungselektronik mit impulsbreitenmoduliertem Ausgangsstrom bis 1000 mA ausgerüstet werden.

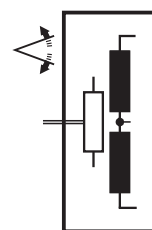
## Anwendungsbereiche



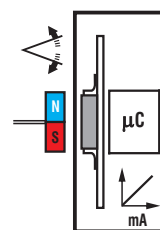
## Messsysteme



potentiometrisch

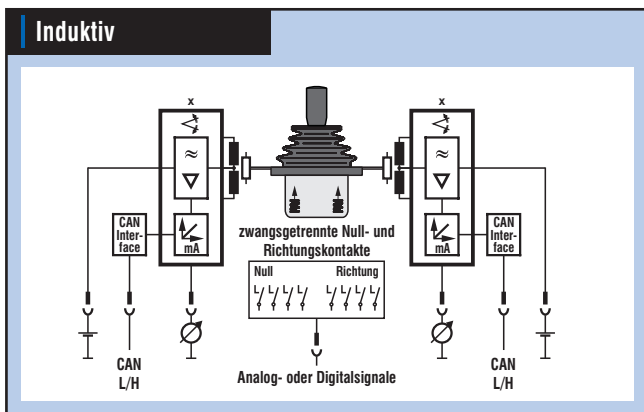


induktiv

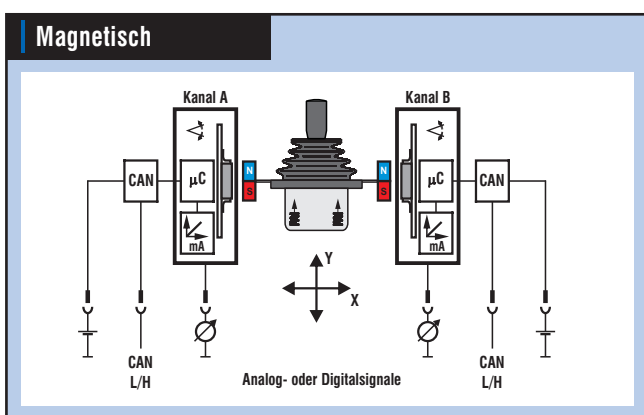


magnetisch

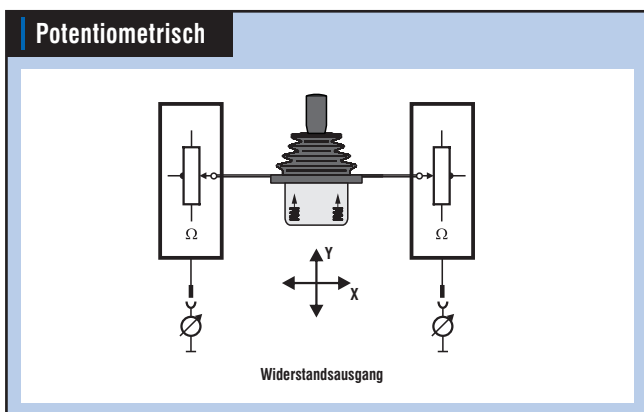
# Systemarten



- Ein- und Zweiachsgeber
- Hebelauslenkung  $\pm 20^\circ$
- berührungsloses Steuersystem
- Analog- oder Digitalausgang
- Null- und Richtungssignale über zwangstrennte Kontaktsätze (auch elektronisch)



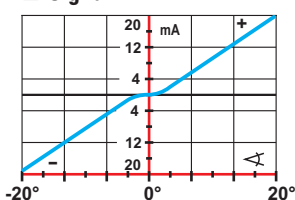
- Ein- und Zweiachsgeber
- Hebelauslenkung  $\pm 30^\circ$
- berührungsloses Steuersystem mit vollvergossener Elektronik
- Analog- oder Digitalausgang
- Richtungssignal elektronisch



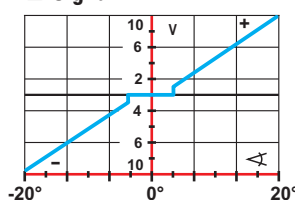
- Ein- und Zweiachsgeber
- Hebelauslenkung  $\pm 20^\circ, \pm 30^\circ$
- beschaltbar 0- bis  $\pm$  oder V-Kennlinie
- Widerstandsausgang mit 2 oder 5 k $\Omega$
- ohne Null- und Richtungssignal

## Beispiele analoger Steuersignale

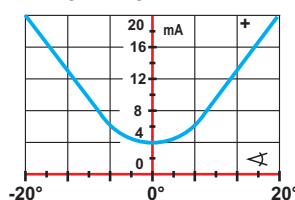
$\pm$  Signal



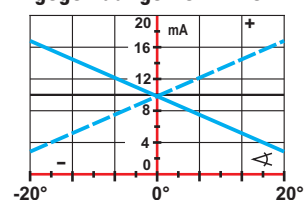
$\pm$  Signal



V-Kennlinie



gegenläufige Kennlinie



# Kenndaten

Bauformen							
Typenreihe	ST-MH/GS 45	ST-MH/GS 52 ST-PK/GS 52	ST-MH/GS 60 ST-PK/GS 60	ST-W/GS 78	ST-MH/GS 80	ST-W/GS 82	
Artikel-Stammmnummer	3585Z01...	3550Z50...	3550Z01...	3495Z...	3497Z...	3498Z...	
Einachssystem X oder Y	-	✓	-	-	-	-	
mit Hebelkulisse X oder Y	-	-	✓	✓	✓	✓	
Zweiachssystem X und Y	✓	-	✓	✓	✓	✓	
Dreiachssystem X, Y und Z	✓	-	-	-	-	-	
Hebelauslenkung	± 20°	± 20°	± 30°	± 20°	± 20°	± 20°	
Hebelrückzug durch Federn zur Mitte	✓	✓	✓	✓	✓	✓	
Hebelrückzug mit Rastscheibe und Bremse	-	-	✓	-	✓	-	
Systemart	potentiometrisch	-	✓	-	-	-	
	magnetisch	✓	✓	-	✓	-	
	induktiv	-	-	-	✓	✓	
Signalausgang	analog	✓	✓	✓	✓	-	
	digital	✓	-	✓	✓	✓	
Null- und Richtungssignale elektronisch	✓	✓	✓	-	✓	✓	
	Schalter	-	-	-	✓	-	
Mechanische Daten							
Gehäusematerial Alu eloxiert	-	-	-	✓	✓	✓	
Kunststoffgriffschalen, Noryl	✓	✓	✓	✓	✓	✓	
Faltenbalg, Simrit 42CR 784	✓	✓	✓	✓	✓	✓	
Gehäuseschutzart	IP 65*	IP 68*	IP 65*	IP 65*	IP 65*	IP 65*	
elektrischer Anschluss Kabel oder Stecker	✓	✓	✓	✓	✓	✓	
Gewicht	0,2 kg	0,15 kg	0,2 kg	2 kg	2 kg	2 kg	

\* bis IP 67 möglich (Sonderausführung)



Auf Anfrage auch in Ausführung gemäß IEC 61508, SIL (Safety Integrated Level) oder ISO 13849, PL (Performance Level) möglich



Elektrische Daten	
Analogausgang Stromsignal	4 - 12 - 20 mA, ± 20 mA, $R_L \leq 600\Omega$
Spannungssignal	0 - 10 V, ± 10 V, $R_L \geq 10\text{ k}\Omega$
Widerstandsausgang	2 oder 5 k $\Omega$ ± 20 %, Lin ± 1 %, je mit Mittelanzapfung
Digitalausgang	CANopen safety, redundant gemäß IEC 61508 SIL2
Null- und Richtungssignal	elektronisch: PNP max. 24 V, 30 mA, kurzschlussfest
	mechanisch: zwangsgetrennte Kontaktsätze, max. 30 V, max. 3 A
Speisung	18 - 33 VDC, redundant 2 x 18 - 33 VD

Allgemeine Daten	
Temperaturbereich	- 30° C bis +70° C
Prüfspannung	500 V, 50 Hz, 1 min
Störaussendung	EN 50 081-1
Störfestigkeit	EN 50 082-2
Schock	50 g, 6 ms
Vibration	5 - 200 Hz, 10 g

# Steuergriffdaten

Griffbestückung	
Bestückungsvarianten	mit Drucktasten, Wipptasten, Wippschalter, Verstellrad
elektr. Anschluss	Totmanteltaster und Vibrator
	über herausgeführte Litzen (Länge nach Anforderung)

Verstellraddaten	
Betriebsspannung	5 V, 12 V oder 24 V
Ausgangssignal	0,5 V bis 4,5 V
Verstellradwinkel	± 30°
Ausführungen	federnd (Mittelstellung) oder nicht federnd
Temperaturbereich	- 30° C bis +70° C
Schutzart	IP 65

Schalterdaten	
Schutzart	IP 67
Schalterspannung	max. 30 VDC
Schaltstrom	max. 250 mA, Kontaktmaterial Silber
mech. Betätigungszyklen	max. 10 <sup>6</sup>
Temperaturbereich	- 30° C bis +70° C

Vibratordaten	
Spannung	24 VDC, Spulenwiderstand 160Ω
Frequenz	max. 25 Hz
Einschaltdauer	100 %

Weitere Bestückungsvarianten und Griffumgebungen auf Anfrage.

### Multifunktionsgriff ST 2000

Grundmaße der Schaltelemente

### Multifunktionsgriff ST 2010

Ansicht X

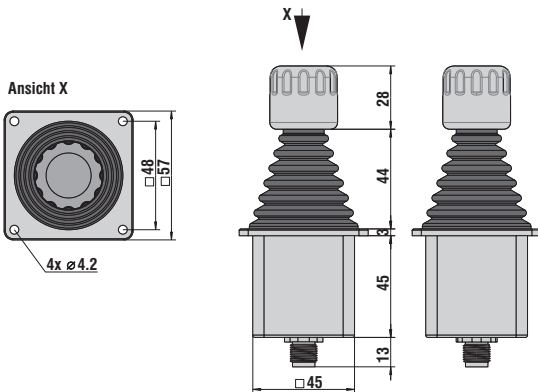
### Kapazitive Wirkung

Ansicht X

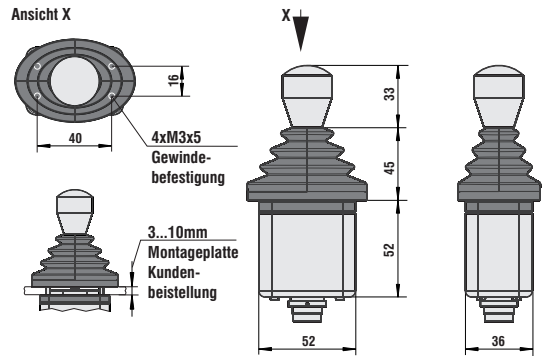
kapazitives Feld

# Bauformen

## ST-MH/GS 45

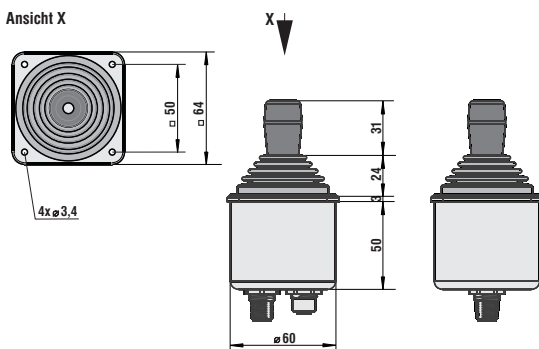


## ST-... /GS 52



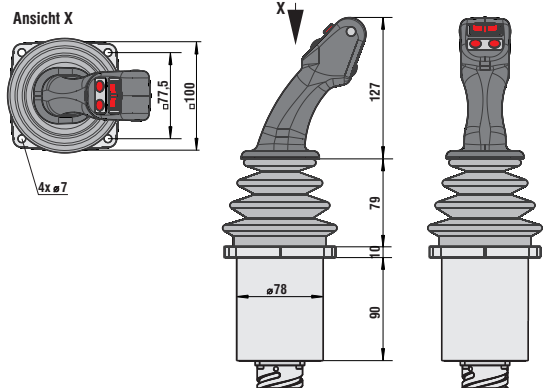
ST-MH/GS 52  
ST-PK/GS 52

## ST-... /GS 60



ST-MH/GS 60  
ST-PK/GS 60

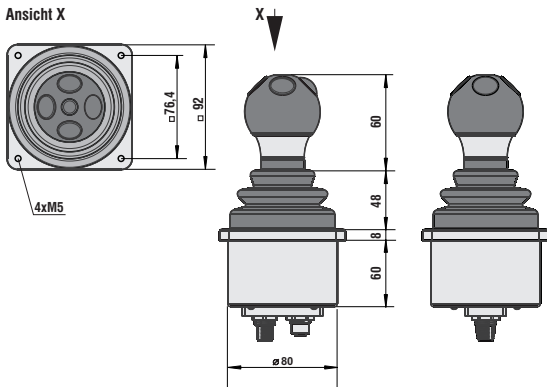
## ST-W/GS 78



z.B. mit Standardgriff

### ST-MH/GS 80

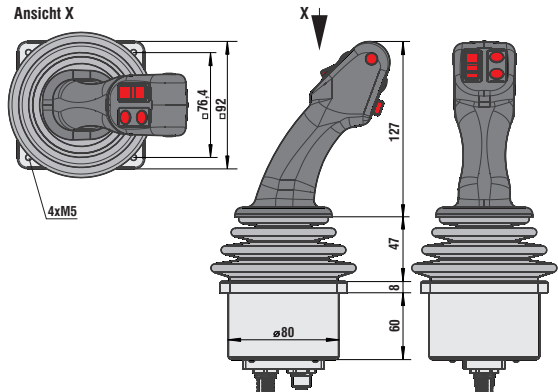
Ansicht X



Kugelgriff

### ST-MH/GS 80

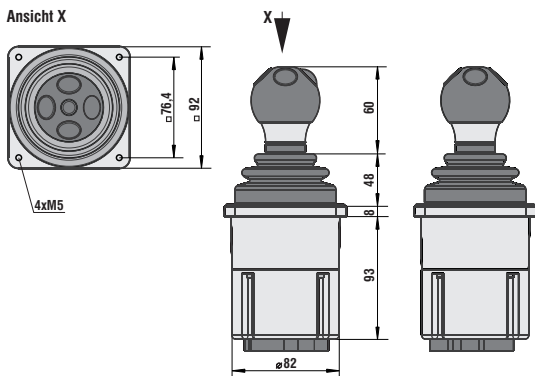
Ansicht X



Standardgriff

### ST-W/GS 82

Ansicht X



z.B. mit Kugelgriff





Werk Berlin

## Berlin

---

### Fernsteuergeräte

#### Kurt Oelsch GmbH

Jahnstraße 68 + 70

12347 Berlin

Telefon (0 30) 62 91 - 1

Telefax (0 30) 62 91 - 277



Werk Kablo

## Kablo

---

### FSG Fernsteuergeräte

#### Meß- und Regeltechnik GmbH

OT Kablo

Mühlenweg 2-3

15712 Königs Wusterhausen

Telefon (0 33 75) 269 - 0

Telefax (0 33 75) 269 - 277



Werk Heppenheim

## Heppenheim

---

### Fernsteuergeräte

#### Kurt Oelsch GmbH & Co.KG

Weierhausstraße 10

64646 Heppenheim

Telefon (0 62 52) 99 50 - 0

Telefax (0 62 52) 72 05 - 3



info@fernsteuergeraete.de  
www.fernsteuergeraete.de