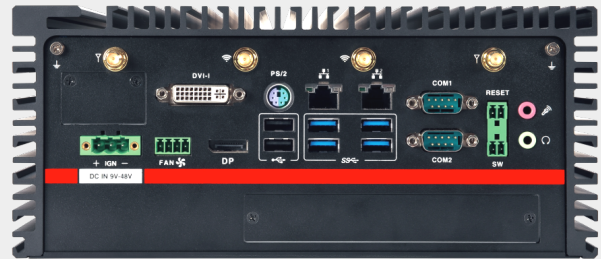


Box-PC  
**Magic C-Q4**



**FEATURES**

**CPU**

Intel® Core™ i3-9100T, 4x 3.10GHz/3.70GHz  
Intel® Core™ i5-9500T, 6x 2.20GHz/3.70GHz  
Intel® Core™ i7-9700T, 8x 2.00GHz/4.30GHz  
weiter auf Anfrage

**ARBEITSSPEICHER**

4GB DDR4 RAM, SO-DIMM, max. 32GB

**FESTPLATTEN-SCHNITTSTELLEN**

3x SATA 2.5" SSD,  
1x M.2 2280/2260/2242 Key M, 2x mSATA

**NETZWERK**

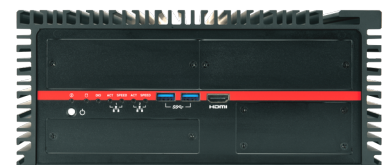
2x GbE LAN, max. 12x GbE LAN

**USB**

4x USB 3.1 Gen2, 2x USB 3.1 Gen1, 2x USB 2.0

**ERWEITERUNGS-SCHNITTSTELLEN**

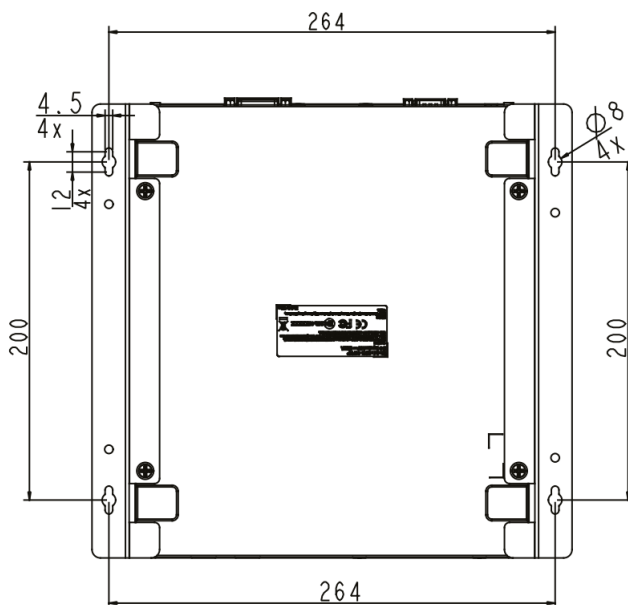
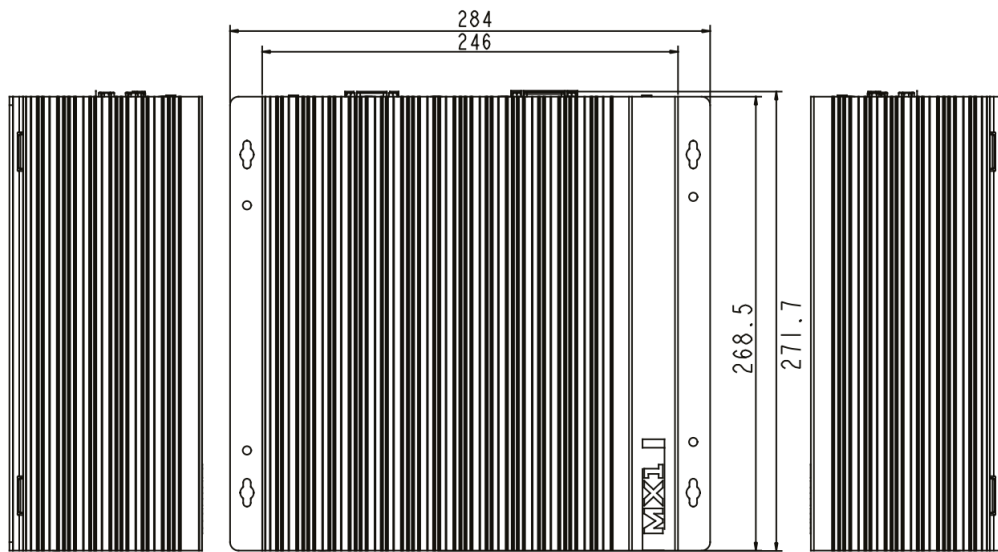
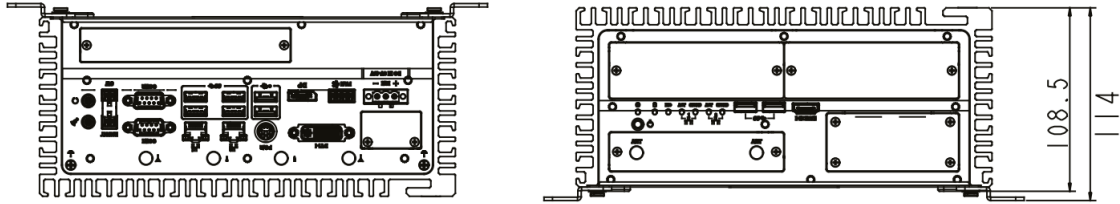
1x PCIe x16, 1x M.2 2230 Key E,  
2x Mini PCIe full size/half size



# TECHNISCHE DATEN

<b>CPU</b>	Intel® Core™ i3-9100T, 4x 3.10GHz/3.70GHz Intel® Core™ i5-9500T, 6x 2.20GHz/3.70GHz Intel® Core™ i7-9700T, 8x 2.00GHz/4.30GHz weiter auf Anfrage
<b>Mainboard Chipsatz</b>	Intel® C246
<b>Grafik</b>	Intel® UHD-Grafik 630
<b>Kühlung</b>	Passiv/Aktiv
<b>Arbeitsspeicher</b>	4GB DDR4 RAM, SO-DIMM, max. 32GB
<b>Festplatten-Schnittstellen</b>	3x SATA 2.5", 1x M.2 2280/2260/2242 Key M, 2x mSATA
<b>RAID-Level</b>	0/1/5
<b>Netzwerk</b>	2x GbE LAN, 1x Intel® I219-LM, 1x Intel® I210-IT Option via Extension-Module: bis 12x GbE LAN / bis 10x GbE LAN, PoE Option via Extension-Module: bis 12x GbE LAN / bis 10x GbE LAN, PoE
<b>USB</b>	4x USB 3.1 Gen2, 2x USB 3.1 Gen1, 2x USB 2.0 Option via PCIe: + 2x USB / 4x USB / 6x USB / uvm.
<b>Seriell/Parallel</b>	2x RS232/422/485 Option via Extension-Module: bis 10x RS232/422/485
<b>Video</b>	1x HDMI, 1x DP, 1x DVI
<b>Audio</b>	1x Line-out, 1x Mic-in
<b>Erweiterungs-Schnittstellen</b>	1x PCIe x16, 1x M.2 2230 Key E, 2x Mini PCIe full size/half size
<b>WEITERE MERKMALE</b>	TPM2.0, Power Button, 4-Pin Reset/Remote Power On/Off, PS/2, SIM-Card-Slot, 4x SMA Option via Extension-Modul: - 4x RS232/422/485, 4x DI, 4x DO - 2x GbE LAN, PoE+, Intel® i210-IT, RJ45 - 4x GbE LAN, Intel® i210-IT, RJ45 - 4x GbE LAN, PoE+, Intel® i210-IT, RJ45 - 4x GbE LAN, Intel® i210-IT, M12 - 4x GbE LAN, PoE+, Intel® i210-IT, M12 - Power ignition (IGN) 12V/24V Option via Mini PCIe: PROFINET, EtherCAT, CANopen, Modbus, uvm. Option: Movidius Myraid X Supported Framework: TensorFlow, Caffe, MXNET
<b>BETRIEBSSPANNUNG</b>	9V bis 48V DC
<b>LEISTUNGS-AUFNAHME</b>	max. 60W (ohne Optionen)
<b>BETRIEBSTEMPERATUR</b>	-30° bis 70°C
<b>LAGERTEMPERATUR</b>	-40° bis 80°C
<b>LAGERLUFTFEUCHTIGKEIT</b>	10% bis 95% bei 85°C nicht kondensierend
<b>RESISTENZ VIBRATION</b>	Operating 5Hz~500Hz / 5Grms / 3Axis (w/ SSD, according to IEC60068-2-64)
<b>RESISTENZ SCHOCK</b>	Operating 50 Grms, Half-sine 11 ms Duration (w/ SSD, according to IEC60068-2-27)
<b>ZERTIFIKAT</b>	CE / FCC Class A / EN50155 & EN50121 / E-Mark
<b>Front/Gehäuse</b>	Stahl, schwarz
<b>Schutzklasse</b>	IP20
<b>MONTAGE/Verwendung</b>	Wand, Montageplatte
<b>MASSE MM (B x H x T)</b>	268 x 246 x 108
<b>GEWICHT KG</b>	ca. 6.9
<b>ZUBEHÖR</b>	Treiber DVD, Quick Installation Guide, Wandmontage-Set, 3-Pin Terminal-Stecker, 4-Pin Terminal-Stecker, 2x 2-Pin Terminal-Stecker, DVI-VGA-Adapter
<b>OS SUPPORT</b>	Windows® 10 64Bit, andere auf Anfrage

# MAßZEICHNUNGEN



## Bestellnummern

<b>Bestellnummer</b>	<b>Box-PC</b>
CM-MO-Q04-410-3	Magic C-Q4-3 Intel® Core™ i3-9100T, 4x 3.10GHz/3.70GHz; 4GB RAM
CM-MO-Q04-410-5	Magic C-Q4-5 Intel® Core™ i5-9500T, 6x 2.20GHz/3.70GHz; 4GB RAM
CM-MO-Q04-410-7	Magic C-Q4-7 Intel® Core™ i7-9700T, 8x 2.00GHz/4.30GHz; 4GB RAM

### **Extension-Module**

ZA-CM-Q05-401-1	4x RS232/422/485, 4x DI, 4x DO
ZA-CM-Q05-402-1	4x GbE LAN, Intel® i210-IT, RJ45
ZA-CM-Q05-403-1	4x GbE LAN, Intel® i210-IT, M12
ZA-CM-Q05-404-1	4x GbE LAN, PoE+, Intel® i210-IT, RJ45
ZA-CM-Q05-405-1	4x GbE LAN, PoE+, Intel® i210-IT, M12
ZA-CM-Q05-406-1	2x GbE LAN, PoE+, Intel® i210-IT, RJ45
ZA-CM-Q05-407-1	Power ignition 12V/24V

### **Arbeitsspeicher**

ZM-SP-Z60-008-2	RAM Upgrade 8GB
ZM-SP-Z60-016-2	RAM Upgrade 16GB
ZM-SP-Z60-032-2	RAM Upgrade 32GB

### **Festplatten-Speicher**

Z1-SP-M00-064-1	64GB SATA III 2.5" SSD, 24/7, -40°C to 85°C
Z1-SP-M00-128-1	128GB SATA III 2.5" SSD, 24/7, -40°C to 85°C
Z1-SP-M00-256-1	256GB SATA III 2.5" SSD, 24/7, -40°C to 85°C
Z1-SP-M00-512-1	512GB SATA III 2.5" SSD, 24/7, -40°C to 85°C
Z1-SP-M01-000-1	1TB SATA III 2.5" SSD, 24/7, -40°C to 85°C
Z1-SP-M02-000-1	2TB SATA III 2.5" SSD, 24/7, -40°C to 85°C
Z1-SP-S00-256-1	256GB SATA III 2.5" SSD, Samsung 860 PRO
Z1-SP-S00-512-1	512GB SATA III 2.5" SSD, Samsung 860 PRO
Z1-SP-S01-000-1	1TB SATA III 2.5" SSD, Samsung 860 PRO
Z1-SP-S02-000-1	2TB SATA III 2.5" SSD, Samsung 860 PRO

### **Netzteile**

ZP-TI-D12-100-1	Tischnetzteil 90V-264V AC, 12V DC, 100W
ZP-TI-D24-090-1	Tischnetzteil 90V-264V AC, 24V DC, 90W
ZP-TI-D24-220-2	Tischnetzteil 230V AC, 24V DC, 220W
ZP-TI-D24-300-1	Tischnetzteil 230V AC, 24V DC, 300W
ZP-HU-D12-085-1	Hutschienennetzteil 85V-264V AC, 12V DC, 85W
ZP-HU-D24-092-1	Hutschienennetzteil 85V-264V AC, 24V DC, 92W

### **Betriebssysteme**

ZS-BS-W10-064-1	Windows® 10 Professional 64Bit, OEM, Vollversion, Deutsch
ZS-BS-W10-064-2	Windows® 10 Professional 64Bit, OEM, Vollversion, Englisch
ZS-BS-W10-070-1	Windows® 10 IoT Enterprise 2019 LTSC Entry (MUV-00005), Deutsch
ZS-BS-W10-071-2	Windows® 10 IoT Enterprise 2019 LTSC Entry (MUV-00005), Englisch
ZS-BS-W10-073-1	Windows® 10 IoT Enterprise 2019 LTSC Value (MUU-00005), Deutsch
ZS-BS-W10-074-2	Windows® 10 IoT Enterprise 2019 LTSC Value (MUU-00005), Englisch
ZS-BS-W10-060-1	Windows® 10 IoT Enterprise 2019 LTSC, Deutsch
ZS-BS-W10-061-2	Windows® 10 IoT Enterprise 2019 LTSC, Englisch andere auf Anfrage