

LMK 358



Trennbare Edelstahl-Tauchsonde

Keramiksensoren

Genauigkeit nach IEC 60770:
Standard: 0,35 % FSO
Option: 0,25 % FSO

Nenndrücke

von 0 ... 40 cmH₂O bis 0 ... 100 mH₂O

Ausgangssignale

2-Leiter: 4 ... 20 mA
3-Leiter: 0 ... 10 V
andere auf Anfrage

Besondere Merkmale

- ▶ Kabel und Sondenteil trennbar
- ▶ Durchmesser 39,5 mm
- ▶ besonders geeignet für Abwasser, zähflüssige und pastöse Medien

Optionale Ausführungen

- ▶ Ex-Ausführung
Ex ia = eigensicher für Gas und Staub
- ▶ Trennmembrane aus 99,9% Al₂O₃
- ▶ verschiedene Kabel- und Dichtungsmaterialien

Die trennbare Edelstahl-Tauchsonde LMK 358, basierend auf einer kapazitiven Keramik-messzelle, wurde für die Füllstandsmessung in Abwasser, verschmutzten und höher-viskosen Medien entwickelt.

Zur Vereinfachung der Lagerhaltung und Wartung ist der Sensorkopf vom Kabelteil trennbar, das somit ohne aufwändige Montagearbeiten ausgetauscht werden kann.

Bevorzugte Anwendungsgebiete



Wasser

Grundwasserpegelmessung
Regenüberlaufbecken



Abwasser

Klärwerke
Wasseraufbereitung



Kraftstoffe und Öle

Füllstandsüberwachung in offenen
Behältern mit geringer Füllhöhe
Kraftstoffeinlagerung
Tankbatterien
Biogasanlagen



EingangsgroÙe														
Nenndruck relativ	[bar]	0,04	0,06	0,1	0,16	0,25	0,4	0,6	1	1,6	2,5	4	6	10
Füllhöhe	[mH ₂ O]	0,4	0,6	1	1,6	2,5	4	6	10	16	25	40	60	100
Überlast	[bar]	2	2	4	4	6	6	8	8	15	25	25	35	35

Max. Umgebungsdruck auf das Gehäuse: 40 bar

Ausgangssignal / Hilfsenergie	
Standard	2-Leiter: 4 ... 20 mA / U _B = 9 ... 32 V _{DC}
Option Ex-Ausführung	2-Leiter: 4 ... 20 mA / U _B = 14 ... 28 V _{DC}
Option 3-Leiter	3-Leiter: 0 ... 10 V / U _B = 12,5 ... 32 V _{DC}

Signalverhalten	
Genauigkeit ¹	Standard: ≤ ± 0,35 % FSO Option: ≤ ± 0,25 % FSO
Zul. Bürde	$R_{max} = [(U_B - U_{Bmin}) / 0,02 A] \Omega$
Einflusseffekte	Hilfsenergie: 0,05 % FSO / 10 V Bürde: 0,05 % FSO / kΩ
Langzeitstabilität	≤ ± 0,1 % FSO / Jahr bei Referenzbedingungen
Einschaltzeit	700 ms
Mittlere Einstellzeit	≤ 200 ms Messrate 5/s
Maximale Einstellzeit	380 ms

¹ Kennlinienabweichung nach IEC 60770 – Grenzpunkteinstellung (Nichtlinearität, Hysterese, Reproduzierbarkeit)

Temperaturfehler (Nullpunkt und Spanne)	
Fehlerband	≤ ± 1 % FSO
im kompensierten Bereich	-20 ... 80 °C

Temperatureinsatzbereiche	
Temperatureinsatzbereiche	Messstoff / Elektronik / Umgebung: -25 ... 125 °C Lager: -40 ... 125 °C

Elektrische Schutzmaßnahmen ²	
Kurzschlussfestigkeit	permanent
Verpolschutz	bei vertauschten Anschlüssen keine Schädigung, aber auch keine Funktion
Blitzschutz	2-Leiter: integriert 3-Leiter: ohne
Elektromagnet. Verträglichkeit	Störaussendung und Störfestigkeit nach EN 61326

² zusätzliche externe Überspannungsschutzvorrichtungen im Klemmgehäuse KL 1 und KL 2 mit Druckausgleich auf Anfrage lieferbar

Elektrischer Anschluss	
Kabel mit Mantelwerkstoff ³	PVC (-5 ... 70 °C) grau Ø 7,4 mm PUR (-25 ... 70 °C) schwarz Ø 7,4 mm FEP ⁴ (-25 ... 70 °C) schwarz Ø 7,4 mm TPE-U (-25 ... 125 °C) blau Ø 7,4 mm
Mindestbiegeradius	feste Verlegung: 10-facher Kabeldurchmesser flexibler Einsatz: 20-facher Kabeldurchmesser

³ geschirmtes Kabel mit eingearbeitetem Luftschlauch als Referenzbezug zum umgebenden Luftdruck

⁴ freihängende Tauchsonden mit FEP-Kabeln sollten nicht verwendet werden, wenn mit Einwirkungen durch hoch aufladende Prozesse zu rechnen ist

Werkstoffe (medienberührt)	
Gehäuse	Edelstahl 1.4404
Dichtungen	FKM EPDM andere auf Anfrage
Trennmembrane	Standard: Keramik Al ₂ O ₃ 96 % Option: Keramik Al ₂ O ₃ 99,9 %
Schutzkappe	POM-C
Kabelmantel	PVC, PUR, FEP, TPE-U

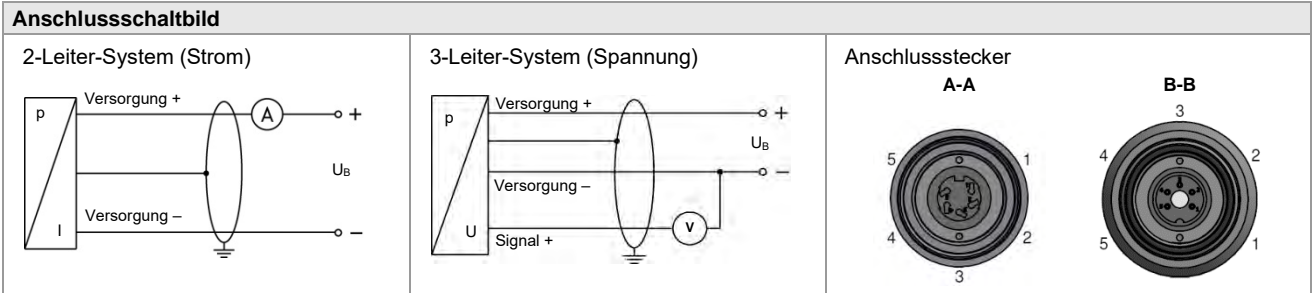
Explosionsschutz (nur für 4 ... 20 mA / 2-Leiter)	
Zulassung DX14-LMK 358	IBExU05ATEX1070 X Zone 0: II 1G Ex ia IIB T4 Ga Zone 20: II 1D Ex ia IIIC T110 °C Da
Sicherheitstechnische Höchstwerte	U _i = 28 V, I _i = 93 mA, P _i = 660 mW, C _i = 14 nF, L _i ≈ 0 µH, C _{gnd} = 27 nF
Umgebungstemperaturbereich	in Zone 0: -20 ... 60 °C bei p _{atm} 0,8 bar bis 1,1 bar ab Zone 1: -25 ... 70 °C
Anschlussleitungen (werkseitig)	Kabelkapazität: Ader/Schirm sowie Ader/Ader: 220 pF/m Kabelinduktivität: Ader/Schirm sowie Ader/Ader: 1,5 µH/m

Sonstiges	
Stromaufnahme	max. 21 mA
Gewicht	ca. 650 g (ohne Kabel)
Schutzart	IP 68
CE-Konformität	EMV-Richtlinie: 2014/30/EU
ATEX-Richtlinie	2014/34/EU

LMK 358

Trennbare Edelstahl-Tauchsonde

Technische Daten

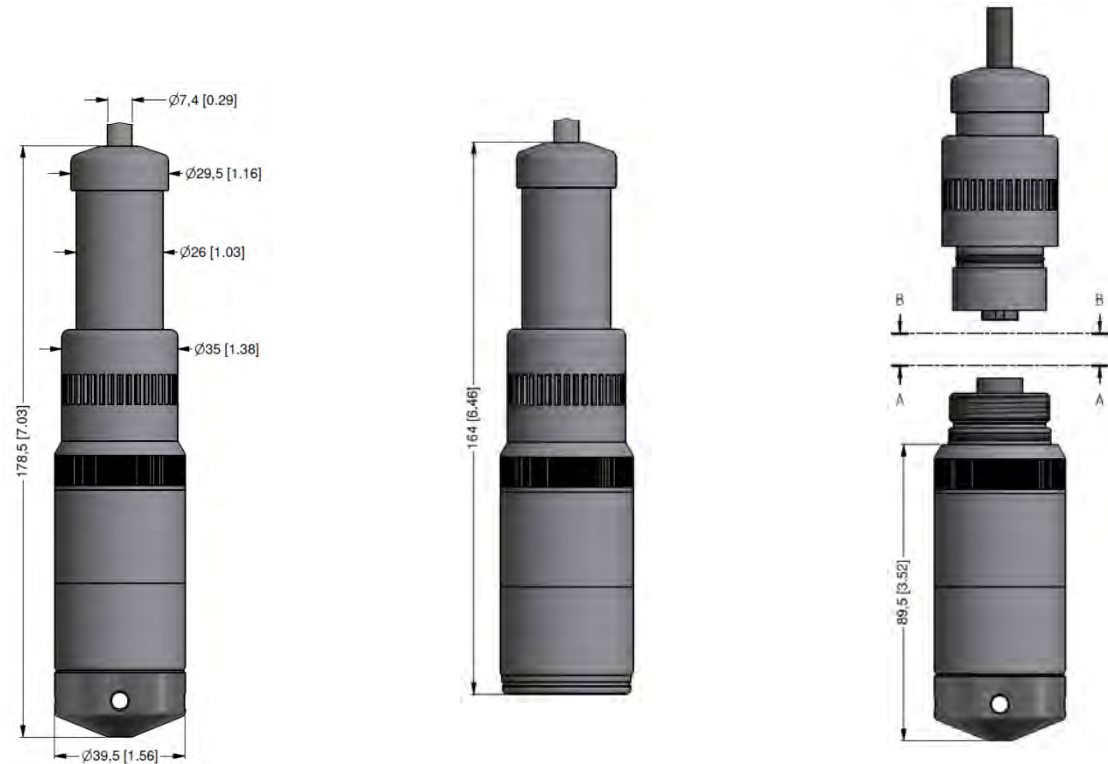


Anschlussbelegungstabelle

Elektrische Anschlüsse	Binder Serie 723 ⁵ (5-polig)		Kabelfarben (IEC 60757)
	2-Leiter	3-Leiter	
Versorgung +	3	3	WH (weiß)
Versorgung -	1	4	BN (braun)
Signal + (nur bei 3-Leiter)	-	1	GN (grün)
Schirm	5	5	GNYE (grün-gelb)

⁵ im getrennten Zustand

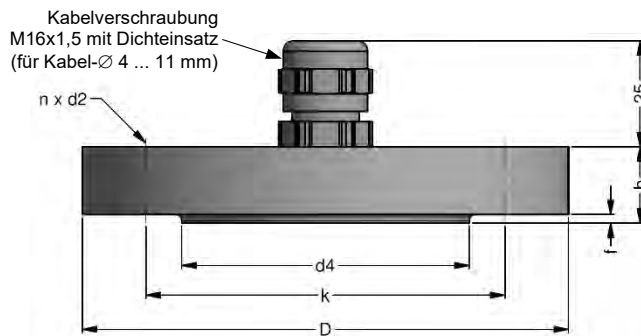
Abmessungen (mm / in)



Schutzkappe
abnehmbar

Trennbarkeit von
Sonde und Kabelteil

Montageflansch mit Kabelverschraubung



Maße	Abmessungen in mm		
	DN25 / PN40	DN50 / PN40	DN80 / PN16
b	18	20	20
D	115	165	200
d2	14	18	18
d4	68	102	138
f	2	3	3
k	85	125	160
n	4	4	8

Technische Daten

geeignet für	alle Tauchsonden	
Flanschwerkstoff	Edelstahl 1.4404	
Werkstoff der Kabelverschraubung	Standard: Messing, vernickelt	auf Anfrage: Edelstahl 1.4305; Kunststoff
Dichteinsatz	Werkstoff: TPE (Schutzart IP 68)	
Bohrbild	nach DIN 2507	
Bestellbezeichnung	Bestellcode	Gewicht
DN25 / PN40 mit Kabelverschraubung Messing, vernickelt	ZMF2540	1,4 kg
DN50 / PN40 mit Kabelverschraubung Messing, vernickelt	ZMF5040	3,2 kg
DN80 / PN16 mit Kabelverschraubung Messing, vernickelt	ZMF8016	4,8 kg

Abspannklemme



Technische Daten

geeignet für	alle Tauchsonden mit Kabel-Ø 5,5 ... 10,5 mm	
Gehäusewerkstoffe	Standard: Stahl, verzinkt	Option: Edelstahl 1.4301
Werkstoff Spannbacken/ Führungsklammern	PA (glasfaserverstärkt)	
Abmessungen (mm)	174 x 45 x 32	
Hakendurchmesser	20 mm	
Bestellbezeichnung	Bestellcode	Gewicht
Abspannklemme aus Stahl, verzinkt	Z100528	ca. 160 g
Abspannklemme aus Edelstahl 1.4301	Z100527	

Anzeigenprogramm

- CIT 200** Prozessanzeige mit LED-Display
- CIT 250** Prozessanzeige mit LED-Display und Schaltausgängen
- CIT 300** Prozessanzeige mit LED-Display, Schaltausgängen und Analogausgang
- CIT 350** Prozessanzeige mit LED-Display, Bargraph, Schaltausgängen und Analogausgang
- CIT 400** Prozessanzeige mit LED-Display, Schaltausgängen, Analogausgang und Ex-Zulassung
- CIT 600** Mehrkanal-Prozessanzeige mit grafikfähigem LC-Display
- CIT 650** Mehrkanal-Prozessanzeige mit grafikfähigem LC-Display und Datenlogger
- CIT 700 / CIT 750** Mehrkanal-Prozessanzeige mit grafikfähigem TFT-Monitor, Touchscreen und Schaltausgängen
- PA 440** Feldanzeige mit 4-stelligem LC-Display

Weitere Informationen erhalten Sie von unserem Vertrieb oder auf unserer Homepage: <http://www.bdsensors.de>



Bestellschlüssel LMK 358

LMK 358



Messgröße															
	in bar	4	4	5											
	in mH ₂ O	4	4	6											
Eingang	[mH ₂ O]	[bar]													
	0,4	0,04	0	4	0	0									
	0,6	0,06	0	6	0	0									
	1,0	0,10	1	0	0	0									
	1,6	0,16	1	6	0	0									
	2,5	0,25	2	5	0	0									
	4,0	0,40	4	0	0	0									
	6,0	0,60	6	0	0	0									
	10	1,0	1	0	0	1									
	16	1,6	1	6	0	1									
	25	2,5	2	5	0	1									
	40	4,0	4	0	0	1									
	60	6,0	6	0	0	1									
	100	10	1	0	0	2									
	Sondermessbereiche		9	9	9	9									auf Anfrage
Gehäuse															
	Edelstahl 1.4404 (316L)		1												
	andere		9												auf Anfrage
Trennmembrane															
	Keramik Al ₂ O ₃ 96 %		2												
	Keramik Al ₂ O ₃ 99,9 %		C												
	andere		9												auf Anfrage
Ausgang															
	4 ... 20 mA / 2-Leiter						1								
	0 ... 10 V / 3-Leiter						3								
	Ex-Schutz 4 ... 20 mA / 2-Leiter						E								
	andere						9								auf Anfrage
Dichtung															
	FKM						1								
	EPDM						3								
	andere						9								auf Anfrage
Elektrischer Anschluss															
	PVC-Kabel (grau, Ø 7,4 mm)	¹					1								
	PUR-Kabel (schwarz, Ø 7,4 mm)	¹					2								
	FEP-Kabel (schwarz, Ø 7,4 mm)	¹					3								
	TPE-U-Kabel (blau, Ø 7,4 mm)	¹					4								
	andere						9								auf Anfrage
Genauigkeit															
	Standard	0,35 % FSO					3								
	Option	0,25 % FSO					2								
	andere						9								auf Anfrage
Kabellänge															
	in m							9	9	9					
Sonderausführung															
	Standard							0	0	0					
	andere							9	9	9					auf Anfrage

¹ geschirmtes Kabel mit eingearbeitetem Luftschlauch als Referenzbezug zum umgebenden Luftdruck