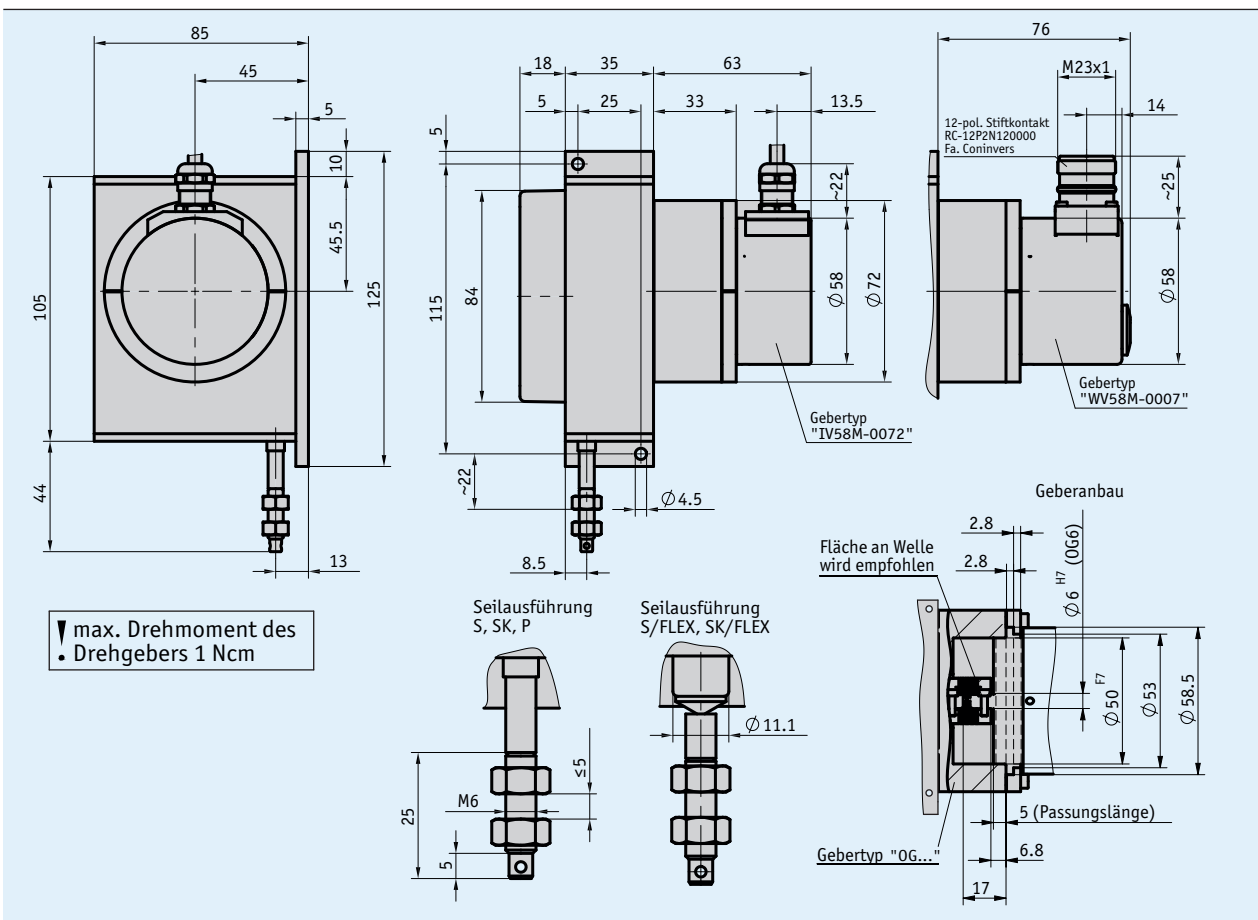


## Profil

- robuste Bauweise
- einfache Montage
- Messlänge max. 6000 mm
- Inkremental- oder Absolutwertgeber
- Gehäuse aus Aluminium und Kunststoff
- große Flexibilität durch frei wählbare Drehgeber mit 58 mm Standardflansch
- verschiedene Seiltypen



## Mechanische Daten

Merkmal	Technische Daten	Ergänzung
Gehäuse	Aluminium/Kunststoff	
Seiltyp	$\varnothing 0.54$ mm $\varnothing 0.87$ mm $\varnothing 1.05$ mm	Stahlseil Stahlseil, kunststoffummantelt Para-Leine
Auszugskraft	$\geq 8$ N	am Seil
Messweg/ Seiltrommelumdrehung	200 mm	
Gewicht	$\sim 0.6$ kg	

## Elektrische Daten

Zum SG60 passende Drehgeber finden Sie im Katalog 2 RotoLine. Entsprechend den Ausgangssignalen eignen sich...

- für analoge Ausgänge wie Strom oder Spannung: AV58M
- für inkrementale Ausgänge: IV58M
- für absolute Ausgänge: WV58MR, WV36M/SSI, WV36M/CAN

Die technischen Spezifikationen zu diesen Geräten entnehmen Sie bitte den jeweiligen Datenblättern. Weiterhin sind eine Vielzahl von Gebervarianten unterschiedlicher Hersteller einsetzbar.

## Systemdaten

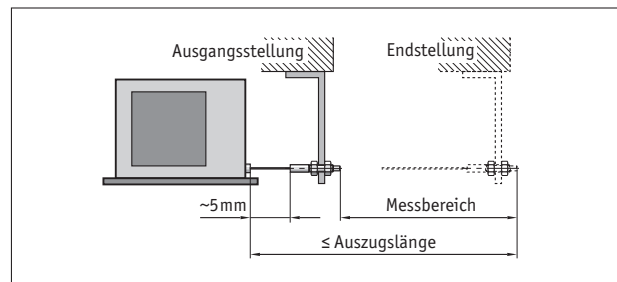
Merkmal	Technische Daten	Ergänzung
Wiederholgenauigkeit	±0.15 mm	abhängig von Anfahrtsrichtung (1. Lage)
Messbereich	≤6000 mm	
Verfahrgeschwindigkeit	≤3000 mm/s	

## Umgebungsbedingungen

Merkmal	Technische Daten	Ergänzung
Umgebungstemperatur	-20 ... 80 °C	T1
	-40 ... 80 °C	T2 (Einzugsgeschwindigkeit ≤800 mm/s)
Schutzart		abhängig vom montierten Drehgeber

## Montagehinweis

Bei der Befestigung des Seils ist zu berücksichtigen, dass der Seilaustritt in gerader, d.h. lotrechter Verlängerung zum Seilaustritt erfolgt. **Empfehlung:** Eine Anfangsstellung erst nach einem Auszug von ca. 5 mm wählen. Hierdurch wird verhindert, dass der Seilzug beim Rücklauf auf Anschlag fährt.



Darstellung symbolisch

## Bestellung

### Bestellhinweis

Eine oder mehrere Systemkomponente(n) werden benötigt:

Inkrementalgeber IV58M	<a href="http://www.siko-global.com">www.siko-global.com</a>
Absolutwertgeber WV58MR	<a href="http://www.siko-global.com">www.siko-global.com</a>
Absolutwertgeber WV36M/SSI	<a href="http://www.siko-global.com">www.siko-global.com</a>
Absolutwertgeber WV36M/CAN	<a href="http://www.siko-global.com">www.siko-global.com</a>

### Bestelltabelle

Merkmal	Bestelldaten	Spezifikation	Ergänzung
Messbereich	... <b>A</b>	1000 ... 6000 mm, in 100 mm Schritten	
Seilausführung	<b>S</b>	Stahlseil, rostfrei	Messbereich ≤ 6000 mm
	<b>SK</b>	Stahlseil, kunststoffummantelt	Messbereich ≤ 4000 mm
	<b>P</b>	Paraleine, nichtleitend, Signalfarbe	Messbereich ≤ 2800 mm
	<b>S/FLEX</b>	Stahlseil, flexibler Seilauslass	Messbereich ≤ 6000 mm
	<b>SK/FLEX</b>	Stahlseil, kunststoffummantelt, flexibler Seilauslass	Messbereich ≤ 4000 mm
Arbeitstemperatur	<b>T1</b>	-20 ... +80 °C	
	<b>T2</b>	-40 ... +80 °C	≤ Einzugs geschwindigkeit 800 mm/s
Farbe	<b>N</b>	natur eloxiert	
	<b>D</b>	andere auf Anfrage	

### Bestellschlüssel



Lieferumfang: SG60

**Zubehör finden Sie:**  
Umlenkrolle UR  
Seilverlängerung SV

[www.siko-global.com](http://www.siko-global.com)  
[www.siko-global.com](http://www.siko-global.com)