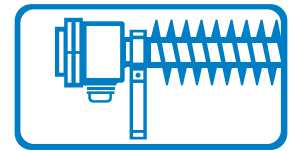


Rippenrohrheizöfen und Rohrheizöfen

Technisches Datenblatt

Stand 08/2016, Änderungen vorbehalten

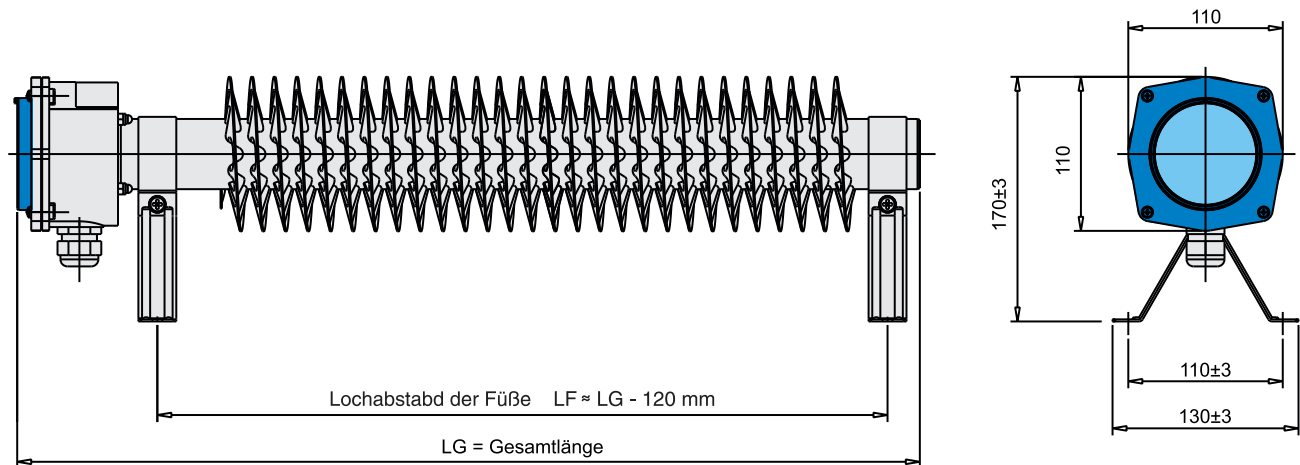
Sicherheitshinweise, sowie Informationen zu Montage und Betrieb, entnehmen Sie bitte der Montage- und Betriebsanleitung.



SCHULTZE

www.schultze-riro.de

1. Genereller Aufbau



Rippenrohrheizöfen und Rohrheizöfen

Entsprechend DIN EN 60335-1 und DIN EN 60335-2-30

Ø Rohr	50 mm
Ø Rippen	110 mm
Höhe	170 mm
Breite	130 mm
Rippenrohr	Edelstahl 1.4512 (auch 1.4571 oder 1.4301)
Anschlusskasten	PA6-GF30
Heizeinsatz	technische Keramik C221 und C520
Kabelverschraubung M20 x 1,5	PA6
Heizleiterwerkstoffe nach DIN 17470	
Schutzart IP 66 / IP 67 nach DIN EN 60529:2014-09	

2. Eigenschaften

2.1 Ausführungen

Ausführung	Bezeichnung	Regelung
Universal	RiRo -u, -f, -nt, Rohrheizöfen NR, SR, KR	ohne Schalter
Schalter	RiRo-s	0 = aus Stufe I = 1/3 Heizleistung Stufe II = 2/3 Heizleistung Stufe III = volle Heizleistung
Automatik, mit eingebautem Thermostaten	RiRo-a, -fa, -nta	frostfrei stufenlos von +5°C bis +30°C

SCHULTZE RiRo -f, -fa für feuergefährdete Räume
SCHULTZE RiRo -nt, -nta mit niedriger Oberflächentemperatur

2.2 Technische Daten

Rippenrohrheizöfen	u	a	s	f/fa	nt/nta	Länge mm
Leistung W	500	500		120		440
	1000	1000	1000			640
	1500	1500	1500			840
	2000	2000	2000	600	500	1040
	3000	3000	3000	935	800	1440
	4000			1200	1000	1840
	5000					2240
	6000					2640
max. Oberflächentemp.	240°C	240°C	240°C	115°C	ΔT=67K	

Rohrheizöfen	NR	SR	KR	Länge mm
Leistung W			120	400
			150 / 200	640
	250	400		1040
	375	600		1540
	500	800		2040
	750	1200		3040
max. Oberflächentemp.	190°C	260°C	275°C	

2.3 Anschlusswerte

Sonderausführung auf Anfrage

Gerätetyp	Spannung V	Leistung W
RiRo -u (ohne Schalter)	230 V =/~	500
RiRo -u (ohne Schalter)	230 V =/~ 400 V 3 (N) ~	1000 - 3000
RiRo -u (ohne Schalter)	400 V 3 (N) ~	4000 - 6000
RiRo -s (mit Schalter)	230 V ~	1000 - 3000
RiRo -a (mit Thermostat)	230 V ~	500 - 3000
RiRo -f (für feuergefährdete Räume)	230 V =/~	120
RiRo -f (für feuergefährdete Räume)	230 V =/~ 400 V 3 (N) ~	600 - 1200
RiRo -fa (für feuergefährdete Räume, Automatik)	230 V ~	120 - 1200
RiRo -nt (niedrige Oberflächentemperatur)	230 V =/~	500 - 1000
RiRo -nta (niedrige Oberflächentemperatur, Automatik)	230 V ~	500 - 1000
Rohrheizöfen NR, SR, KR	230 V =/~	120 - 1200



CE-Kennzeichnung in Übereinstimmung mit RL 2014/35/EG (Niederspannungsrichtlinie), 2014/30/EG (EMV), 2011/65/EU (RoHS) und 2012/19/EU (WEEE). WEEE-Reg.-Nr. DE 92309616



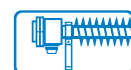
DEKRA-GS Prüfzeichen entsprechend dem Produktsicherheitsgesetz (ProdSG)



KEMA-KEUR-Prüfzeichen für alle Rippenrohrheizöfen



VDE-Geprüft: Schutzart IP66 / IP67



SCHULTZE

Friedrich Schultze GmbH
Elektroheizgeräte - Rippenrohre

Am Birlenbach 15 · 57078 Siegen
Tel. (0271)890 46-0 · Fax (0271)890 46-13
email: info@schultze-riro.de
www.schultze-riro.de



Anschluss an die Interseroh
Rohstoffverwertung
Hersteller Nr.: 80295