

# SKS-SYSTEM

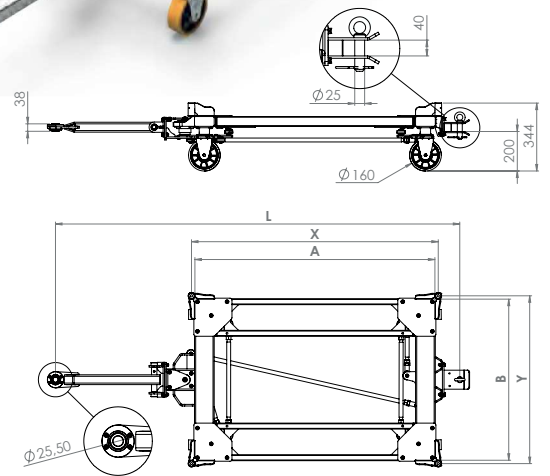
Höchste Spurtreue wird durch den Einsatz des SKS-Systems realisiert. Das SKS-System ist eine spezielle Vier-Rad-Lenkung, die durch eine Deichsel gesteuert wird. Dieses System wird vor allem bei schmalen Transportwegen und rechtwinkligen Kurven eingesetzt.



Basisrahmen SKS für Aufbauten

Typ	SKS
Abmaße X,Y standard	1250 x 850 mm
Abmaße A,B	1220 x 820 mm
Länge L	2048 mm
Leergewicht	100 kg
Maximale Zuladung*	500 kg
Max. Geschwindigkeit auf der Geraden	6 km/h
Max. Geschwindigkeit in der Kurve	4 km/h

Auf Anfrage: SKS-Anhänger mit einem zulässigen Gesamtgewicht bis 3000 kg



## SKS-BEHP



## Typ SKS Standard Variante

