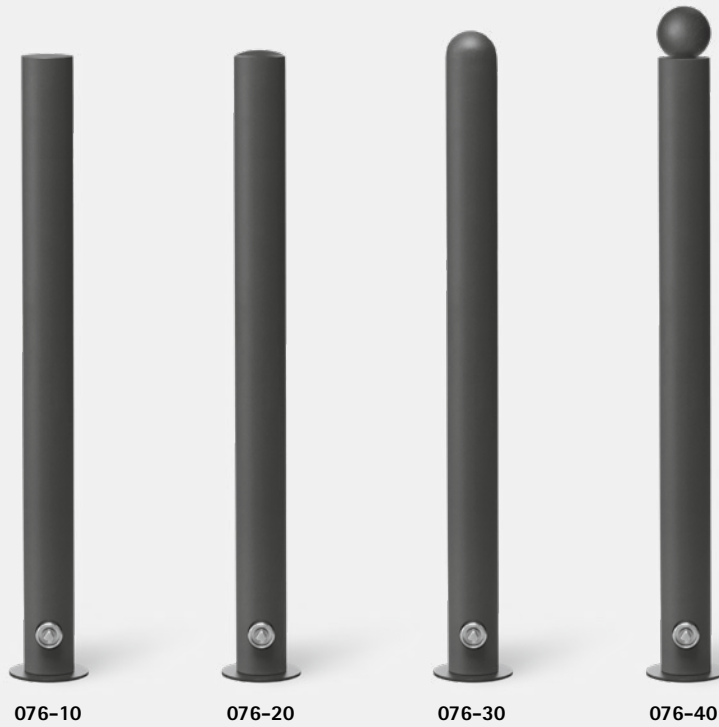


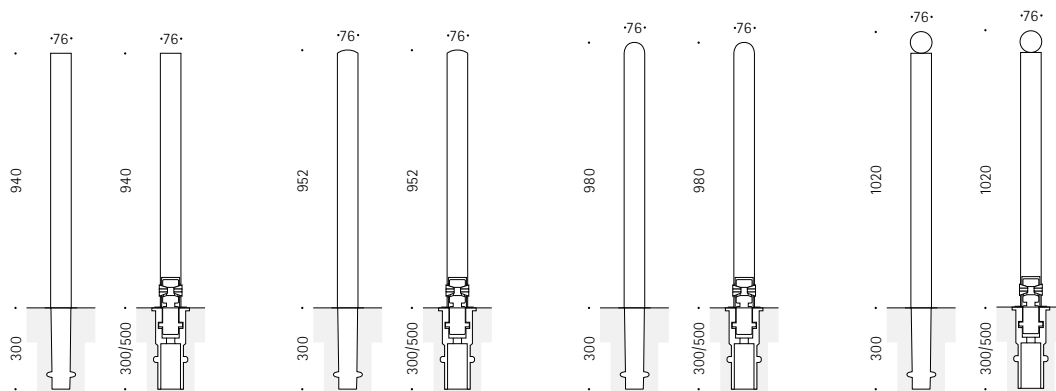
**POLLER 076**

*Stahl*



**Durchmesser 76 mm:**

Geeignet z. B. für  
 Universalbandschellen zur  
 Befestigung von  
 Schildern, Abfallbehältern,  
 Hundekotbeutelbehälter etc.



## POLLER 076

Stahl

### Ausschreibungstext

- 076-10** Zylindrischer Absperrpfosten aus verzinktem Stahl mit einem flachen oberen Abschluss.
- 076-20** Zylindrischer Absperrpfosten aus verzinktem Stahl mit einem leicht gewölbten oberen Abschluss.
- 076-30** Zylindrischer Absperrpfosten aus verzinktem Stahl mit einem runden oberen Abschluss.
- 076-40** Zylindrischer Absperrpfosten aus verzinktem Stahl mit einem kugelförmigen oberen Abschluss.

### Befestigung

Zum Herausnehmen mit 3p-Technologie

Alternative: Version zum Einbetonieren

Optional: zum Aufdübeln mit Flansch

### Ausführung

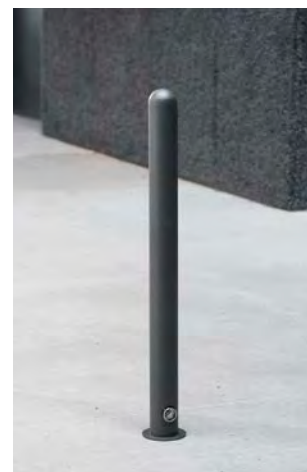
- Stahl ST37, feuerverzinkt, optional mit Pulverbeschichtung in Standard-RAL-Farben oder DB 703
- Geeignet für Universalbandschellen zur Befestigung von Schildern

### Hinweis

Eine Bodenrosette ist Bestandteil der Lieferung (3p-Technologie)

Deckt die Bodenhülse vollständig ab

Material: Stahl ST37, feuerverzinkt und in Pollerfarbe pulverbeschichtet



	Kopfform	Material	Festeinbau	3p-Technologie
<b>Poller 076-10</b>	flach	verzinkt	<b>076.201</b>	<b>076.220</b>
		verzinkt/pulverbeschichtet	<b>076.301</b>	<b>076.320</b>
<b>Poller 076-20</b>	leicht gewölbt	verzinkt	<b>076.001</b>	<b>076.020</b>
		verzinkt/pulverbeschichtet	<b>076.101</b>	<b>076.120</b>
<b>Poller 076-30</b>	rund	verzinkt	<b>076.401</b>	<b>076.420</b>
		verzinkt/pulverbeschichtet	<b>076.501</b>	<b>076.520</b>
<b>Poller 076-40</b>	kugelförmig	verzinkt/pulverbeschichtet	<b>076.701</b>	<b>076.720</b>

