



Our *passion* is enclosures.



conFORM

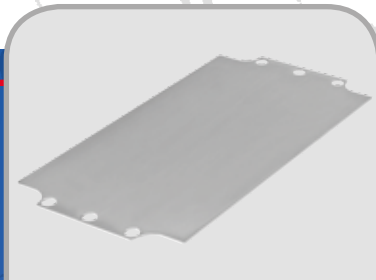
EMV konforme Gehäuse aus Aluminium

Technische Daten

conFORM



Befestigungsfüße



Montageplatte



Variante control
mit Schutzkragen



Außenscharniere



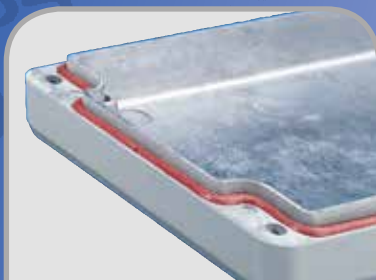
Deckelhalterungen



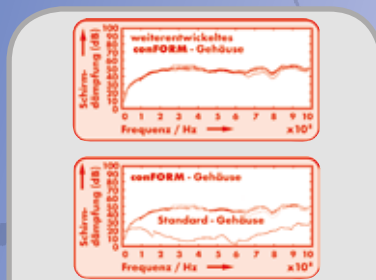
Verzahnung



Einbaumontagerahmen



Silikondichtung



Störstrahlungsprüfung von
ROLEC EMV-Gehäusen

Gehäuse: Aluminiumguss Legierung
EN AN-44300 DIN EN 1706 (GD AL SI 12 / DIN 1725)
Entformungsschräge 1°, lichte Innenmaße reduzieren sich bis
zum Gehäuseboden um 1° umlaufend.

EMV-Schutz: Kontakt zwischen Deckel und Unterteil über eine
Verzahnungskontur.

Einbauten: Befestigungsmöglichkeiten im Ober- und Unterteil

Befestigung: Separate Schraubkanäle.

Schutzart: IP66 / EN 60529

Dichtung: TPE-Formdichtung, silikonfrei (-40°C bis +120°C)

Deckelschrauben: Edelstahl 1.4567 (V2A), unverlierbar

Oberfläche: Pulverlackierung in RAL 7032, kieselgrau

Optional lieferbar:

Außenbefestigung: Zinkdruckguss (Zn Al 4 Cu 1)

Montageplatten: Stahlblech, verzinkt

Einbaumontagesatz: Schaltschrank einbau mittels Einbaumontagesatz

Dichtung: Silikon-Rundschnurdichtung (-50°C bis +140°C)

Schutzart: IP67 / EN 60529

Oberfläche: Korrosionsschutz, Sonderfarben

Weitere Optionen, siehe Lieferübersicht.

Lieferübersicht conFORM

Type	Mat.-Nr.	L	W	H	D	E	g	M	D	A	L	T	S	EM	DH	EMV	67
EKF 081	111.081.000	79	84	44	63	52	260	●	●	●	●	●	●	●	○	□	●
EKF 082	111.082.000	130	85	44	113	52	408	●	●	●	●	●	●	●	○	□	●
EKF 083	111.083.000	180	85	44	163	52	538	●	●	●	●	●	●	●	○	□	●
EKF 121	111.121.000	127	125	60	106	82	880	●	●	●	●	●	●	●	○	□	●
EKF 123	111.123.000	226	126	60	204	82	1.150	●	●	●	●	●	●	●	○	□	●
EKF 161	111.161.000	166	166	60	140	110	1.320	●	●	●	●	●	●	●	○	□	●
EKF 162	111.162.000	268	168	60	240	110	1.880	●	●	●	●	●	●	●	○	□	●
EK 081	110.081.000	79	84	67	63	52	320	●	●	●	●	●	●	●	●	□	●
EK 082	110.082.000	130	85	67	113	52	514	●	●	●	●	●	●	●	●	□	●
EK 083	110.083.000	180	85	67	163	52	666	●	●	●	●	●	●	●	●	□	●
EK 121	110.121.000	127	125	90	106	82	1.050	●	●	●	●	●	●	●	●	□	●
EK 123	110.123.000	226	126	90	204	82	1.386	●	●	●	●	●	●	●	●	□	●
EK 161	110.161.000	166	166	100	140	110	1.550	●	●	●	●	●	●	●	●	□	●
EK 162	110.162.000	268	168	100	240	110	2.128	●	●	●	●	●	●	●	●	□	●

Lieferübersicht conTROL

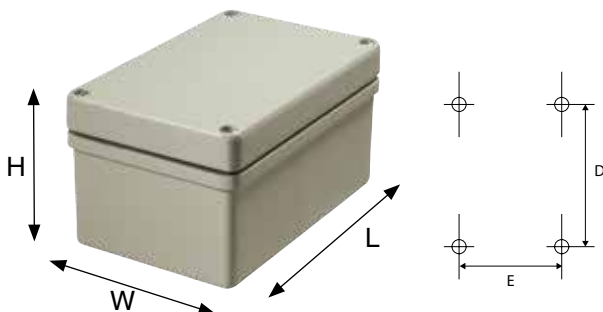
Type	Mat.-Nr.	L	W	H	D	E	g	M	D	A	L	T	S	EM	DH	EMV	67
EKTF 082	311.082.000	129,8	84,8	55,0	113	52	450	●	●	●	●	●	●	●	○	□	●
EKTF 083	311.083.000	179,8	84,8	55,0	163	52	600	●	●	●	●	●	●	●	○	□	●
EKT 082	310.082.000	129,8	84,8	78,0	113	52	600	●	●	●	●	●	●	●	●	□	●
EKT 083	310.083.000	179,8	84,8	78,0	163	52	750	●	●	●	●	●	●	●	●	□	●

□ Standard ● Lieferbar ○ Nicht lieferbar

Zulassungen conFORM:

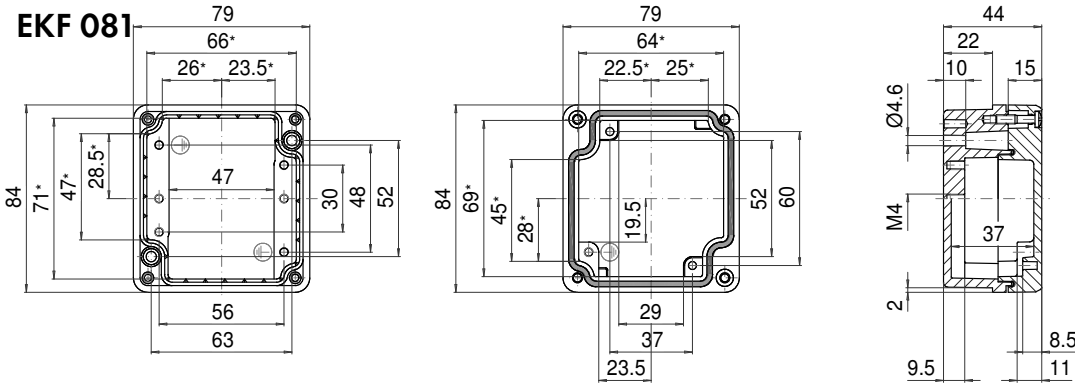


Zulassungen conTROL:



ROLEC Befestigungs- und Einbaumaße conFORM

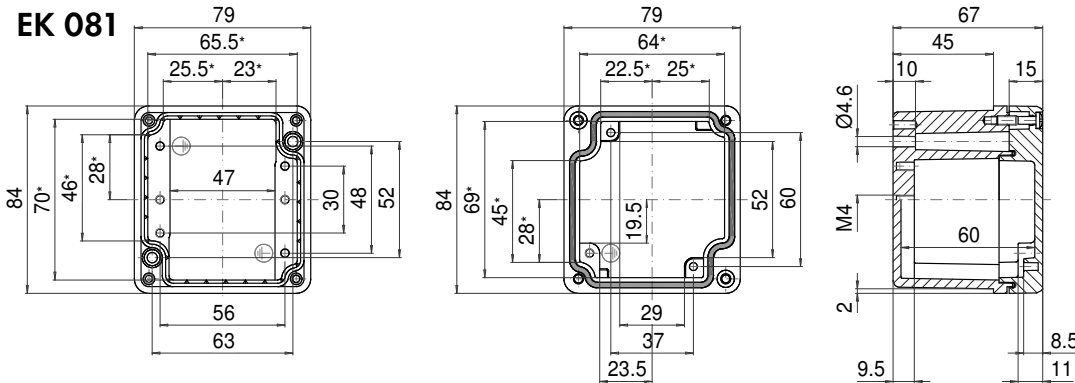
EKF 081



* Bitte beachten: Gehäusewand mit Entformungsschräge, Maßangaben in Höhe des Gehäusebodens!

Maximale Anzahl Kabelverschraubungen pro Gehäuseseite			
A	B	A/B	C/D
C	D	PG 7	2 1
M 16	PG 9	1 1	
	PG 11	1 1	
M 20	PG 13,5		
	PG 16		
M 25	PG 21		
M 32	PG 29		
M 40	PG 36		
M 50	PG 42		
M 63	PG 48		

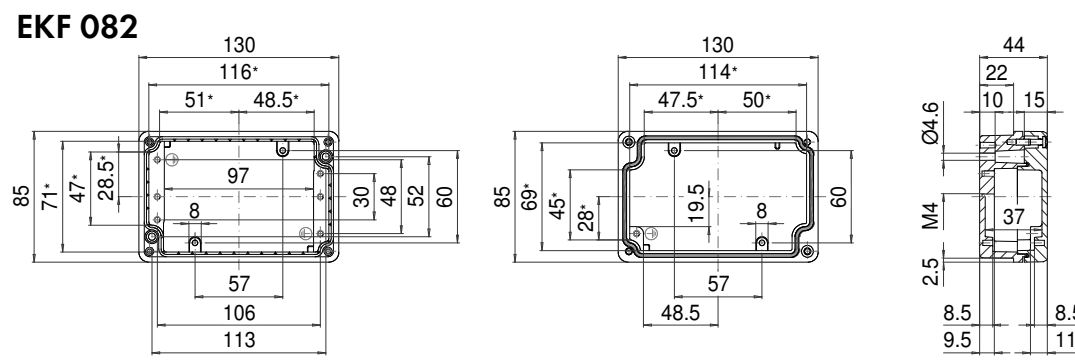
EK 081



* Bitte beachten: Gehäusewand mit Entformungsschräge, Maßangaben in Höhe des Gehäusebodens!

Maximale Anzahl Kabelverschraubungen pro Gehäuseseite			
A	B	A/B	C/D
C	D	PG 7	3 2
M 16	PG 9	3 2	
	PG 11	2 1	
M 20	PG 13,5	1 1	
	PG 16	1 1	
M 25	PG 21		
M 32	PG 29		
M 40	PG 36		
M 50	PG 42		
M 63	PG 48		

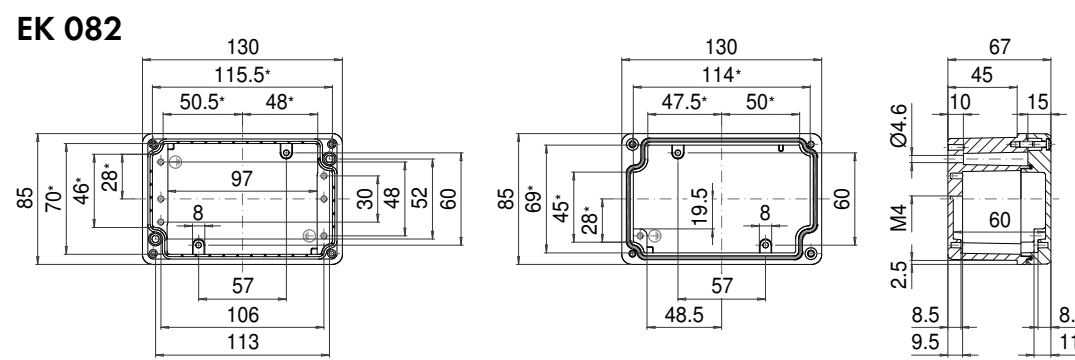
EKF 082



* Bitte beachten: Gehäusewand mit Entformungsschräge, Maßangaben in Höhe des Gehäusebodens!

Maximale Anzahl Kabelverschraubungen pro Gehäuseseite			
A	B	A/B	C/D
C	D	PG 7	3 1
M 16	PG 9	2 1	
	PG 11	2 1	
M 20	PG 13,5	1	
	PG 16	1	
M 25	PG 21		
M 32	PG 29		
M 40	PG 36		
M 50	PG 42		
M 63	PG 48		

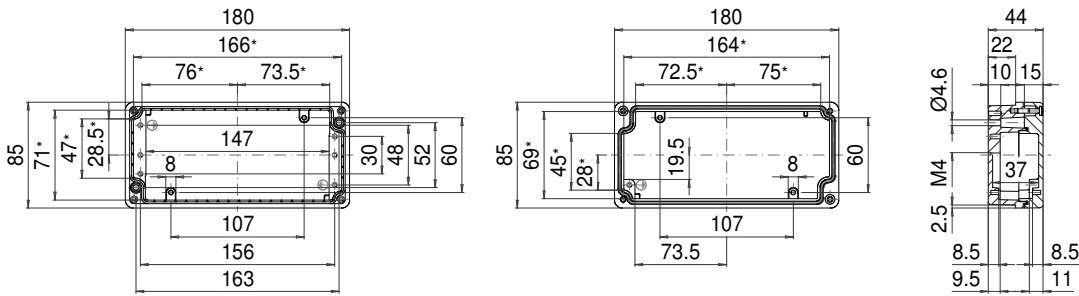
EK 082



* Bitte beachten: Gehäusewand mit Entformungsschräge, Maßangaben in Höhe des Gehäusebodens!

Maximale Anzahl Kabelverschraubungen pro Gehäuseseite			
A	B	A/B	C/D
C	D	PG 7	6 2
M 16	PG 9	5 2	
	PG 11	4 1	
M 20	PG 13,5	3 1	
	PG 16	3 1	
M 25	PG 21		
M 32	PG 29		
M 40	PG 36		
M 50	PG 42		
M 63	PG 48		

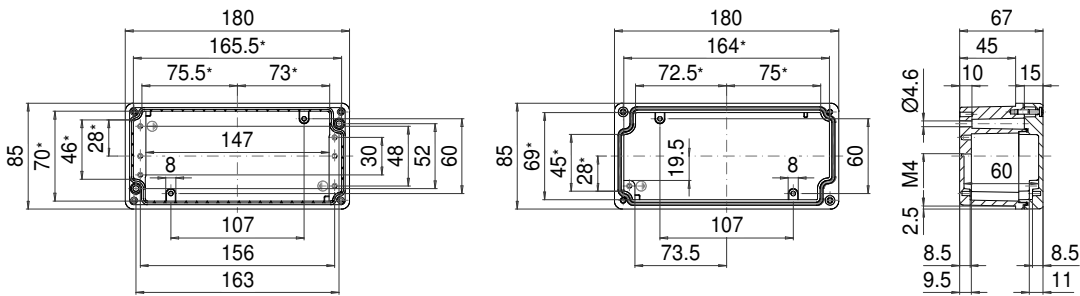
EKF 083



Maximale Anzahl Kabelverschraubungen pro Gehäuseseite					
A	B	C	D	A/B	C/D
				PG 7	4 1
M 16				PG 9	4 1
				PG 11	3
M 20				PG 13,5	2
				PG 16	2
M 25				PG 21	
M 32				PG 29	
M 40				PG 36	
M 50				PG 42	
M 63				PG 48	

* Bitte beachten: Gehäusewand mit Entformungsschräge, Maßangaben in Höhe des Gehäusebodens!

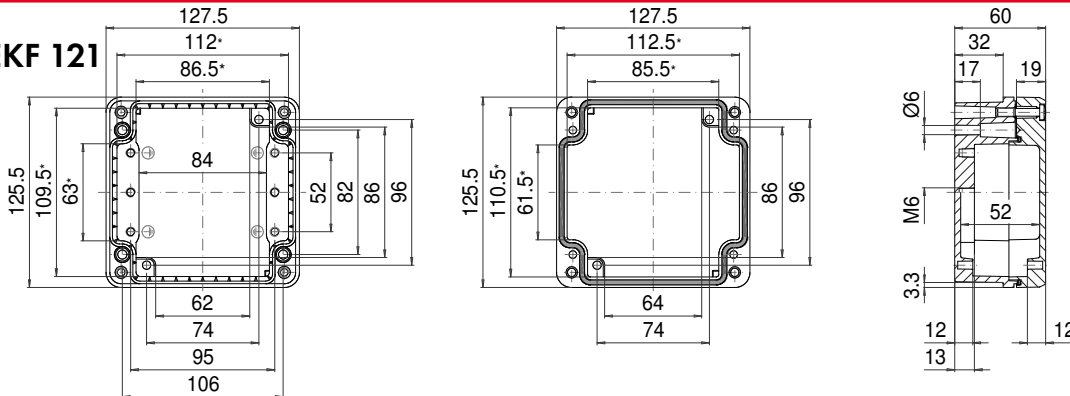
EK 083



Maximale Anzahl Kabelverschraubungen pro Gehäuseseite					
A	B	C	D	A/B	C/D
				PG 7	9 2
M 16				PG 9	8 2
				PG 11	6 1
M 20				PG 13,5	5 1
				PG 16	4 1
M 25				PG 21	
M 32				PG 29	
M 40				PG 36	
M 50				PG 42	
M 63				PG 48	

* Bitte beachten: Gehäusewand mit Entformungsschräge, Maßangaben in Höhe des Gehäusebodens!

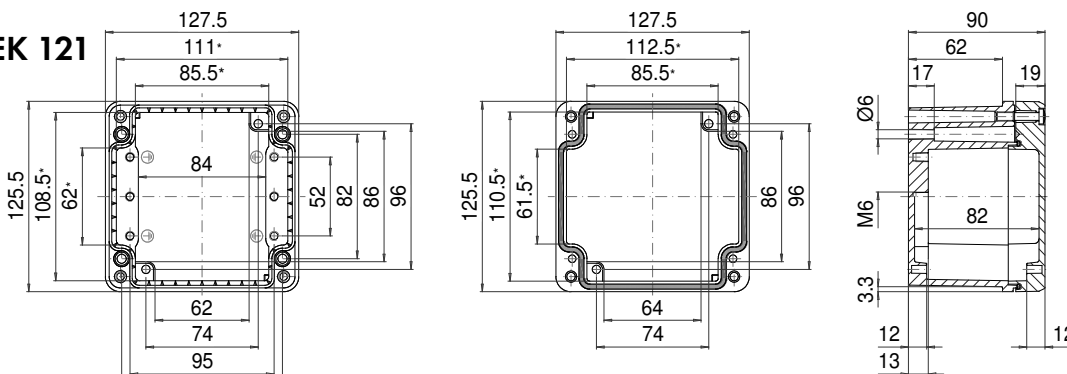
EKF 121



Maximale Anzahl Kabelverschraubungen pro Gehäuseseite					
A	B	C	D	A/B	C/D
				PG 7	4 3
M 16				PG 9	3 2
				PG 11	3 1
M 20				PG 13,5	2 1
				PG 16	1 1
M 25				PG 21	
M 32				PG 29	
M 40				PG 36	
M 50				PG 42	
M 63				PG 48	

* Bitte beachten: Gehäusewand mit Entformungsschräge, Maßangaben in Höhe des Gehäusebodens!

EK 121



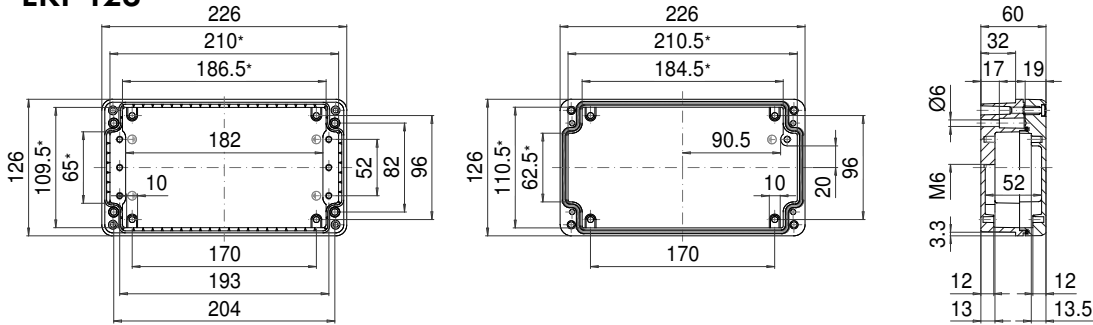
Maximale Anzahl Kabelverschraubungen pro Gehäuseseite					
A	B	C	D	A/B	C/D
				PG 7	8 6
M 16				PG 9	6 4
				PG 11	6 3
M 20				PG 13,5	5 3
				PG 16	3 2
M 25				PG 21	2 1
M 32				PG 29	1
M 40				PG 36	
M 50				PG 42	
M 63				PG 48	

* Bitte beachten: Gehäusewand mit Entformungsschräge, Maßangaben in Höhe des Gehäusebodens!

ROLEC Befestigungs- und Einbaumaße

conFORM

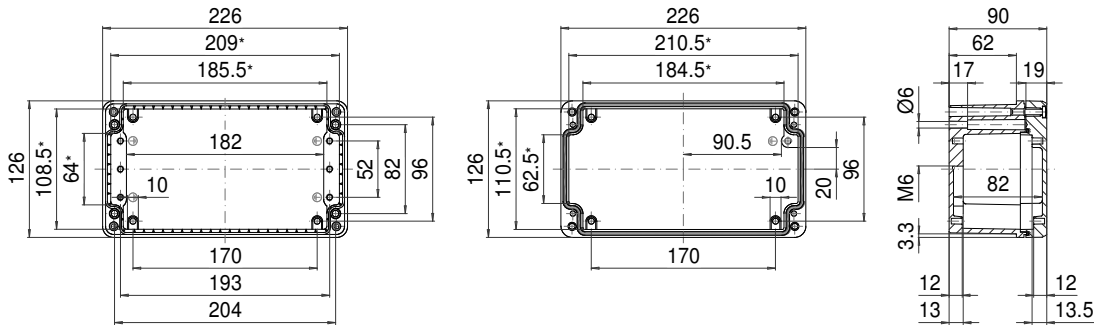
EKF 123



Maximale Anzahl Kabelverschraubungen pro Gehäuseseite			
A	B	C/D	A/B/C/D
M 16	PG 7	10	3
	PG 9	7	2
	PG 11	7	1
M 20	PG 13,5	5	1
	PG 16	3	1
M 25	PG 21		
M 32	PG 29		
M 40	PG 36		
M 50	PG 42		
M 63	PG 48		

* Bitte beachten: Gehäusewand mit Entformungsschräge, Maßangaben in Höhe des Gehäusebodens!

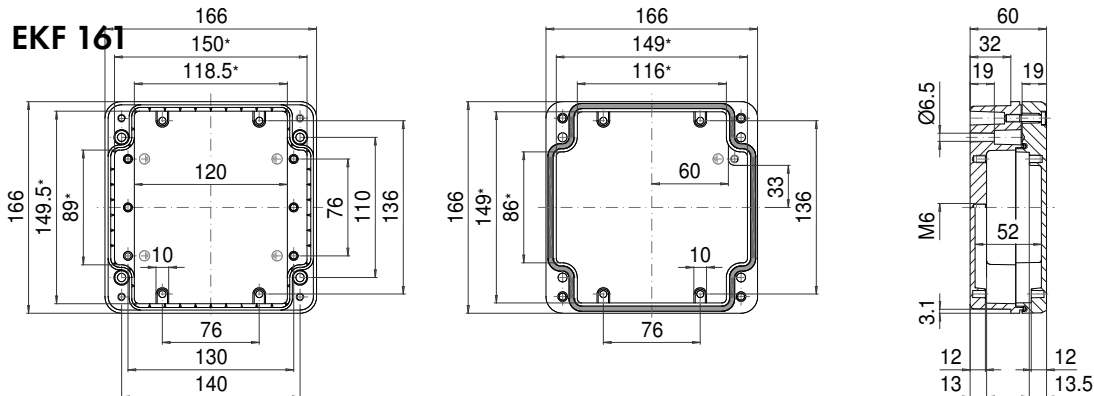
EK 123



Maximale Anzahl Kabelverschraubungen pro Gehäuseseite			
A	B	C/D	A/B/C/D
M 16	PG 7	15	6
	PG 9	14	4
	PG 11	11	3
M 20	PG 13,5	7	3
	PG 16	4	2
M 25	PG 21	3	1
M 32	PG 29		
M 40	PG 36		
M 50	PG 42		
M 63	PG 48		

* Bitte beachten: Gehäusewand mit Entformungsschräge, Maßangaben in Höhe des Gehäusebodens!

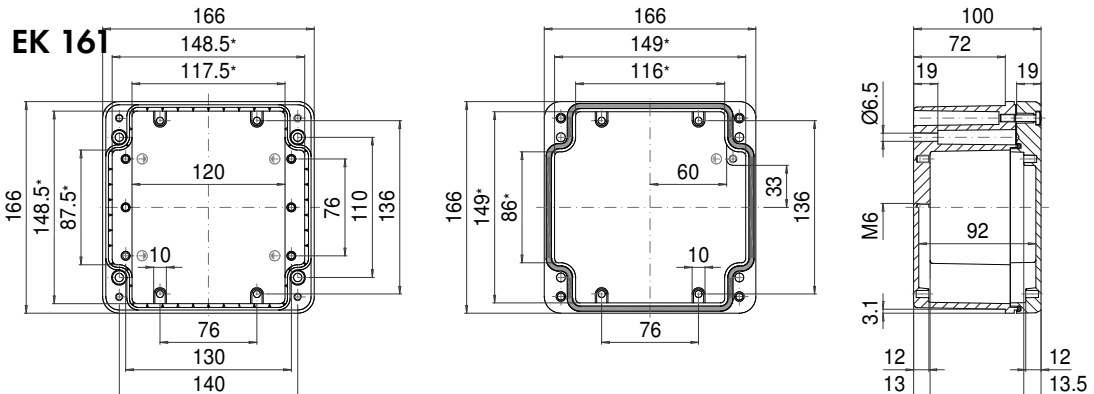
EKF 161



Maximale Anzahl Kabelverschraubungen pro Gehäuseseite			
A	B	C/D	A/B/C/D
M 16	PG 7	7	4
	PG 9	7	4
	PG 11	4	3
M 20	PG 13,5	4	3
	PG 16	3	1
M 25	PG 21		
M 32	PG 29		
M 40	PG 36		
M 50	PG 42		
M 63	PG 48		

* Bitte beachten: Gehäusewand mit Entformungsschräge, Maßangaben in Höhe des Gehäusebodens!

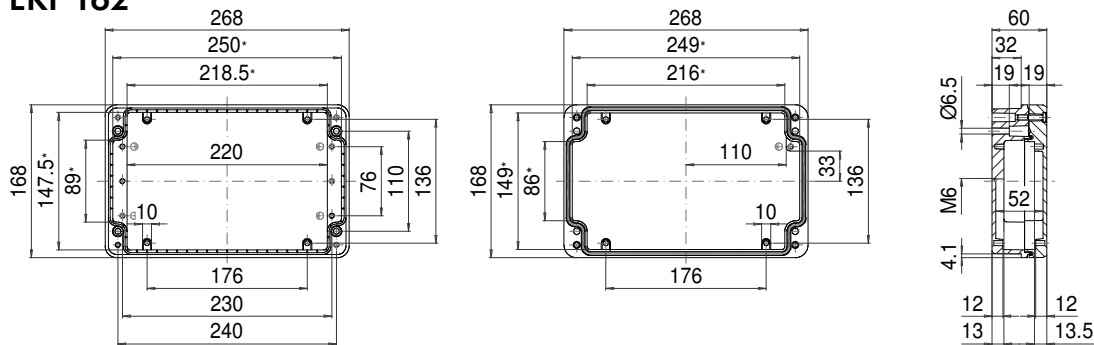
EK 161



Maximale Anzahl Kabelverschraubungen pro Gehäuseseite			
A	B	C/D	A/B/C/D
M 16	PG 7	15	9
	PG 9	14	8
	PG 11	9	6
M 20	PG 13,5	8	6
	PG 16	6	3
M 25	PG 21	2	2
M 32	PG 29	2	1
M 40	PG 36	1	
M 50	PG 42		
M 63	PG 48		

* Bitte beachten: Gehäusewand mit Entformungsschräge, Maßangaben in Höhe des Gehäusebodens!

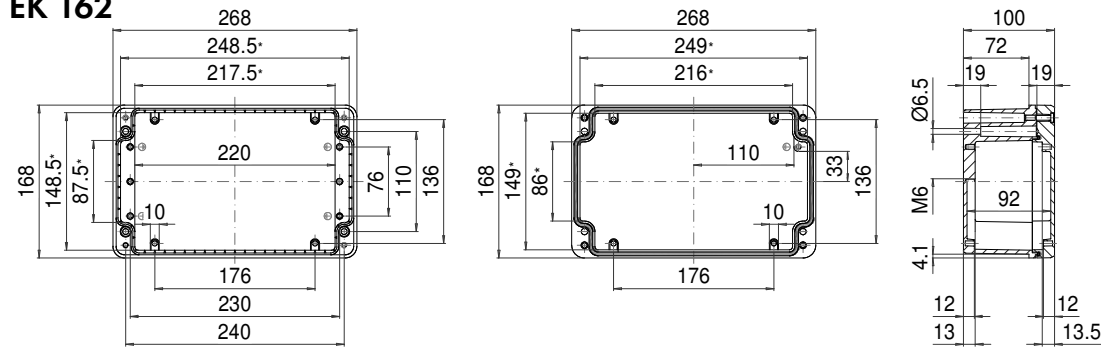
EKF 162



Maximale Anzahl Kabelverschraubungen pro Gehäuseseite			
A	B	C	D
PG 7	15	4	
M 16	PG 9	13	4
	PG 11	9	3
M 20	PG 13,5	7	3
	PG 16	6	1
M 25	PG 21		
M 32	PG 29		
M 40	PG 36		
M 50	PG 42		
M 63	PG 48		

* Bitte beachten: Gehäusewand mit Entformungsschräge, Maßangaben in Höhe des Gehäusebodens!

EK 162



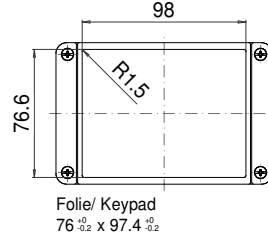
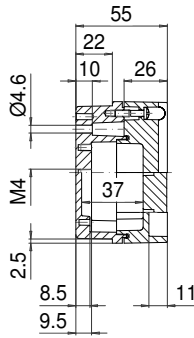
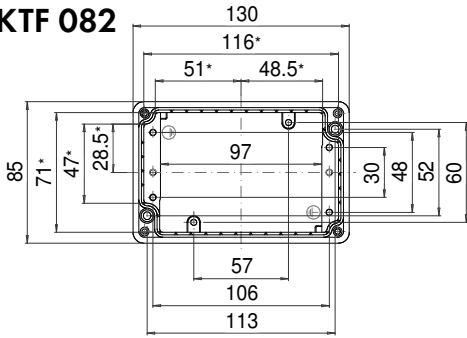
Maximale Anzahl Kabelverschraubungen pro Gehäuseseite			
A	B	C	D
PG 7	30	9	
M 16	PG 9	27	8
	PG 11	18	6
M 20	PG 13,5	15	6
	PG 16	12	3
M 25	PG 21	4	2
M 32	PG 29	3	1
M 40	PG 36	3	
M 50	PG 42		
M 63	PG 48		

* Bitte beachten: Gehäusewand mit Entformungsschräge, Maßangaben in Höhe des Gehäusebodens!

ROLEC Befestigungs- und Einbaumaße

conTROL

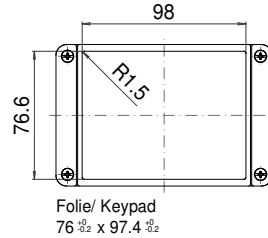
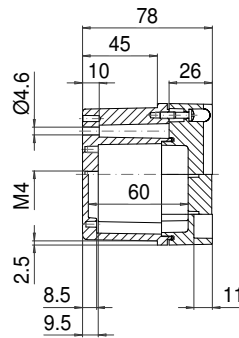
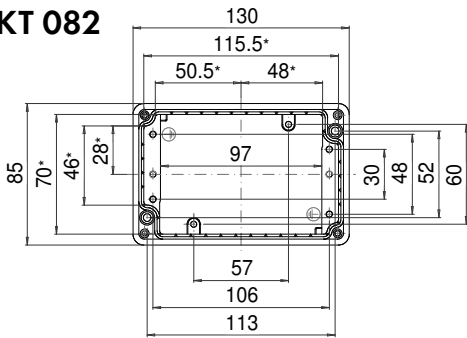
EKTF 082



A	B	C	D	A/B	C/D
				PG 7	3 1
M 16				PG 9	2 1
				PG 11	2
M 20				PG 13,5	1
				PG 16	1
M 25				PG 21	
M 32				PG 29	
M 40				PG 36	
M 50				PG 42	
M 63				PG 48	

* Bitte beachten: Gehäusewand mit Entformungsschräge, Maßangaben in Höhe des Gehäusebodens!

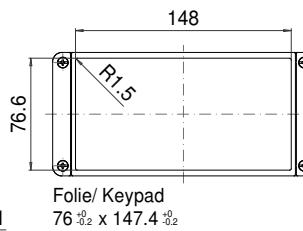
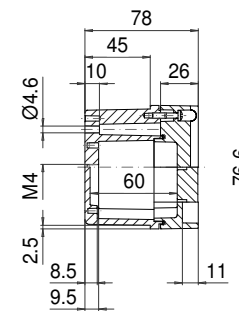
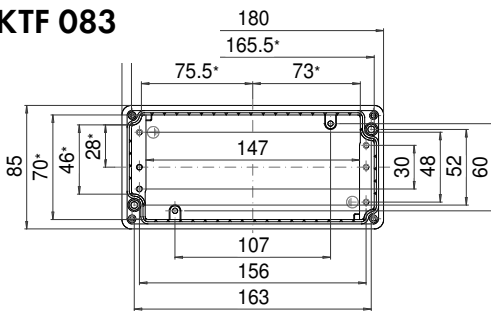
EKT 082



A	B	C	D	A/B	C/D
				PG 7	6 2
M 16				PG 9	5 2
				PG 11	4 1
M 20				PG 13,5	3 1
				PG 16	3 1
M 25				PG 21	
M 32				PG 29	
M 40				PG 36	
M 50				PG 42	
M 63				PG 48	

* Bitte beachten: Gehäusewand mit Entformungsschräge, Maßangaben in Höhe des Gehäusebodens!

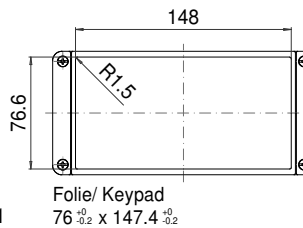
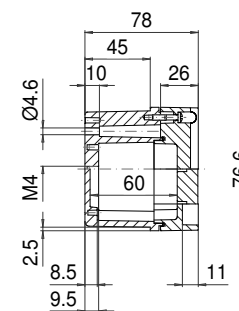
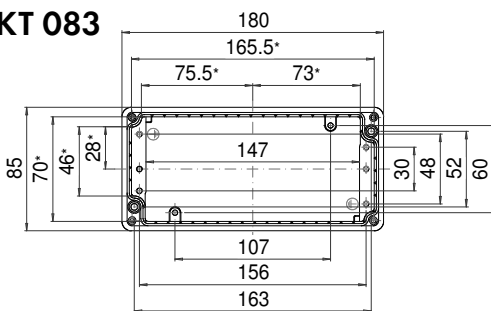
EKTF 083



A	B	C	D	A/B	C/D
				PG 7	4 1
M 16				PG 9	4 1
				PG 11	3 1
M 20				PG 13,5	2
				PG 16	2
M 25				PG 21	
M 32				PG 29	
M 40				PG 36	
M 50				PG 42	
M 63				PG 48	

* Bitte beachten: Gehäusewand mit Entformungsschräge, Maßangaben in Höhe des Gehäusebodens!

EKT 083



A	B	C	D	A/B	C/D
				PG 7	9 2
M 16				PG 9	8 2
				PG 11	6 1
M 20				PG 13,5	5 1
				PG 16	4 1
M 25				PG 21	
M 32				PG 29	
M 40				PG 36	
M 50				PG 42	
M 63				PG 48	

* Bitte beachten: Gehäusewand mit Entformungsschräge, Maßangaben in Höhe des Gehäusebodens!