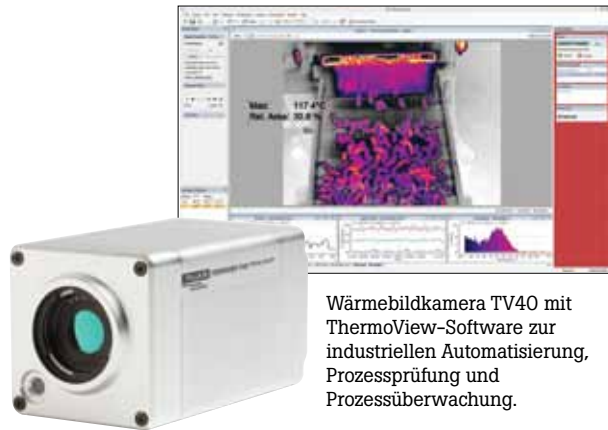


# ThermoView® TV40

## Datenblatt Wärmebildkamera

### Vorteile

- Breiter Temperaturbereich: -10 bis 1200 °C
- Infrarotauflösung: 320 x 240 und 640 x 480
- Modelle für 9 Hz und 60 Hz
- Robustes Gehäuse (IP 67, NEMA 4)
- Visier: IR-Fusion®-Technologie (Wärmebildkamera kombiniert mit einer Kamera für sichtbares Licht) zum mühelosen Ausrichten und mehr Informationen bei überblendeten Bildanzeigen.
- Feinjustierbarer Motorfokus
- Vor Ort austauschbare Objektive
- GigE-Vision-Schnittstelle
- LAN/Ethernet mit PoE (Power over Ethernet) zur Kommunikation mit der Wärmebildkamera und Zugriff auf Web-Server und ThermoView-Software
- ThermoView-Software für die industrielle Automatisierung
- Umgebungstemperaturen bis 200 °C mit Hochtemperatur-Schutzgehäuse
- Luftblasvorsatz und weiteres Zubehör erhältlich

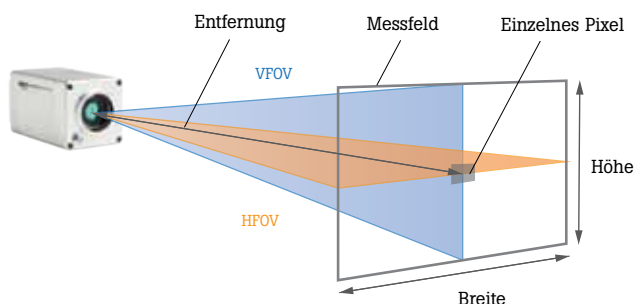


Wärmebildkamera TV40 mit ThermoView-Software zur industriellen Automatisierung, Prozessprüfung und Prozessüberwachung.

**Weltneuheit:** Leistungsstarke Wärmebildkamera für die Industrie von der Marke, der Sie vertrauen und die auf 150 Jahre Erfahrung bei industriellen Anwendungen verweisen kann. Die Wärmebildkamera ThermoView TV40 wurde für die anspruchsvollsten Umgebungsbedingungen entwickelt. Mit ihrer intuitiven und umfassenden Analyse-Software stellt sie die Leistungsparameter und Personalisierungsfunktionen zur Verfügung, die Sie benötigen, um Ihren Prozess- und Kontrollanforderungen gerecht zu werden.

### Messfelder (FOV) ausgewählter Objektive

Objektiv-Typ	Entfernung (m)	HFOV	VFOV	Pixelgröße
	m	m	m	mm
Standard-Objektiv	0,5	0,3	0,2	0,93
	1,0	0,6	0,5	1,85
	3,0	1,8	1,4	5,56
	10,0	6,1	4,6	18,54
Weitwinkel FPI 0.75X WIDE LENS	0,5	0,4	0,3	1,23
	1,0	0,8	0,6	2,45
	3,0	2,5	1,8	7,36
	10,0	8,3	6,1	24,54



HFOV: Horizontales Messfeld (horizontaler Öffnungswinkel)  
VFOV: Vertikales Messfeld (vertikaler Öffnungswinkel)

Messfelder für andere Entfernungen oder für weitere Objektive können berechnet werden auf:  
[www.flukeprocessinstruments.com/TV40](http://www.flukeprocessinstruments.com/TV40)

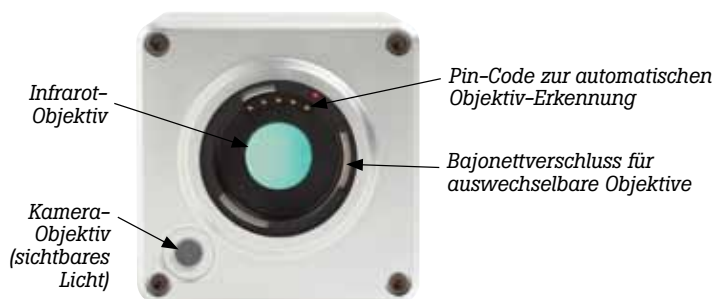
## Messtechnische Parameter

	ThermoView TV43	ThermoView TV46
Visier	Wärmebildkamera + Sichtbildkamera (640 x 480)	
Messbereich	-10 bis 1200 °C <b>Unterbereich 1:</b> -10 bis 80 °C <b>Unterbereich 2:</b> -10 bis 250 °C	
Measurement Accuracy	±2 °C bzw. ±2 % vom Messwert	
Infrarotauflösung	320 x 240 (76.800 Pixel)	640 x 480 (307.200 Pixel)
Spektralbereich	8 - 14 µm	
Detektor	Focal-Plane-Array (FPA) ohne Kühlung	
Messfeld	Horizontal 34° x 25.5°	
Objektiv-Optionen (vor Ort auswechselbar)	0,75x Weitwinkel (45° x 34°) 2x Teleobjektiv (17° x 12,7°) 4x Teleobjektiv (8,5° x 6°) Makro-Objektiv	
Fokusbereich	IR 15 cm – ∞ (ferneinstellbarer Motorfokus) Sichtbares Licht: 60 cm – ∞	
Bildfrequenz	9 oder 60 Bilder/Sekunde (fps) (Bitte bei der Bestellung angeben)	
Emissionsgradkorrektur	0,10 bis 1,00	
Schnittstelle	GigE Vision	
LED-Display	Stromversorgung, Systemfehler-Codes	
Betriebstemperatur	-10 bis 50 °C	
Lagertemperatur	-20 bis 50 °C	
Relative Luftfeuchte	10 – 95 %, nicht kondensierend	
Stromversorgung	12 bis 26 DCV, PoE (Power over Ethernet)	
Leistungsaufnahme	8 W (typ.) 13 W (max.)	
Stoßfestigkeit	IEC 60068-2-27 (mechanischer Schock): 50 g, 6 ms, 3 Achsen	
Schwingungsfestigkeit	IEC 60068-2-26 (Sinusschwingung): 3 g, 11–200 Hz, 3 Achsen	
Schutzgrad	IP67 (NEMA 4)	
Abmessungen (B x H x L)	ca. 83 x 83 x 158 mm	
Gewicht	ca. 1,08 kg	

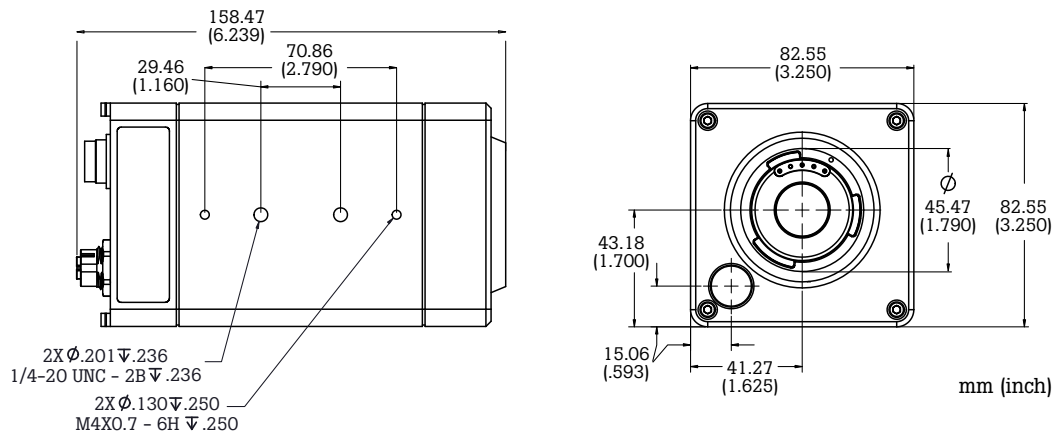
### Rückansicht der Wärmebildkamera



### Vorderansicht der Wärmebildkamera



## Abmessungen der Wärmebildkamera



## Zubehör

Die Wärmebildkamera TV40 wird mit Handbuch, Kalibrierzeugnis, Kurzbedienungsanleitung und Sicherheitsdatenblatt ausgeliefert.

Zusätzliches Zubehör ist erhältlich, wie:

- Weitwinkel für TV43/TV46 (45° x 34°)  
**(FPI 0.75X WIDE LENS)**
- 2x Teleobjektiv für TV43/TV46 (17° x 12,7°)  
**(FPI 2X LENS)**
- 4x Teleobjektiv für TV43/TV46 (8,5° x 6°)  
**(FPI 4X LENS)**
- Makro-Objektiv für TV43/TV46 **(FPI MACRO LENS)**
- Industrietauglicher PoE-Injektor zur Spannungsversorgung und als Ethernet-Hub (Eingang: 110/220 VAC) **(A-TV-POE-2)**
- Luftblasvorsatz (mit Schutzfenster) **(A-TV-AP)**
- Schutzgehäuse (Wasserkühlung/Luftblasvorsatz) **(A-TV-WC)**
- Schutzfenster - ThermoView **(A-TV-PW)**
- Industrie-Netzteil, 24 VDC, 1,2 A, für Hutschienenmontage **(A-PS-DIN-24V)**
- Montagefuß **(A-TV-MB)**

## Die Garantie von Fluke Process Instruments

Für die Wärmebildkamera TV40 gilt eine Gewährleistung von 2 Jahren. Mit seinem Netzwerk aus qualifizierten Vertretern und Agenten in mehr als 100 Ländern sowie Niederlassungen in den USA, in Deutschland und in China gewährleistet Fluke Process Instruments lokalen Service und Support.

## Fluke Process Instruments

### Americas

Everett, WA USA  
Tel: +1 800 227 8074 (USA und Canada)  
+1 425 446 6300  
[solutions@flukeprocessinstruments.com](mailto:solutions@flukeprocessinstruments.com)

### EMEA

Berlin, Deutschland  
Tel: +49 30 4 78 00 80  
[info@flukeprocessinstruments.de](mailto:info@flukeprocessinstruments.de)

### China

Peking, China  
Tel: +8610 6438 4691  
[info@flukeprocessinstruments.cn](mailto:info@flukeprocessinstruments.cn)

### Japan

Tokio, Japan  
Tel: +81 03 6714 3114  
[info@flukeprocessinstruments.jp](mailto:info@flukeprocessinstruments.jp)

### Ost- und Südasiens

Indien Tel: +91 22 62495028  
Singapur Tel: +65 6799 5578  
[sales.asia@flukeprocessinstruments.com](mailto:sales.asia@flukeprocessinstruments.com)

### Weltweiter Service

Fluke Process Instruments bietet verschiedene Serviceleistungen, einschließlich Reparatur und Kalibrierung. Weitere Informationen erhalten Sie bei Ihrer Niederlassung.

### [www.flukeprocessinstruments.com](http://www.flukeprocessinstruments.com)

© 2018 Fluke Process Instruments  
Änderungen vorbehalten.  
4/2018 6010793A\_DE