

Berührungslose Temperaturmessung von Kunststofffolien von 50 °C bis 400 °C

Vorteile:

- Miniaturisiertes Infrarot-Thermometer mit 3,43 µm Messwellenlänge für genaue Temperaturmessung an dünnen Kunststofffolien wie z. B. PE, PP, PS
- Robust und ohne Kühlung einsetzbar bis 75 °C Umgebungstemperatur
- Separate Elektronik mit leicht zugänglichen Programmier Tasten und beleuchtetem LCD-Display
- Wählbare Analogausgänge 0/4–20 mA, 0–5 V, 0–10 V, Thermoelement Typ K oder J
- Optional USB, RS485, RS232 Schnittstelle, Relais-Ausgänge (2 x potentialfrei), CAN-Bus, Profibus DP, Ethernet



Allgemeine Parameter

Schutzklasse	IP 65 (NEMA-4)
Umgebungstemperatur	0 °C...75 °C (Sensorkopf) 0 °C...75 °C (Elektronik)
Lagertemperatur	-40 °C...85 °C (Sensorkopf) -40 °C...85 °C (Elektronik)
Relative Luftfeuchtigkeit	10–95 %, nicht kondensierend
Vibration	IEC 68-2-6: 3 G, 11–200 Hz, jede Achse
Schock	IEC 68-2-27: 50 G, 11 ms, jede Achse
Gewicht	200 g (Kopf mit Massivgehäuse) 420 g (Elektronik)

Elektrische Parameter

Ausgänge / analog	0/4–20 mA, 0–5/ 10 V, Thermoelement J, K, Alarmausgang
Alarmausgang	24 V / 50 mA (open collector)
Optional	Relais: 2 x 60 V DC/ 42 V AC _{eff} ; 0,4 A; potentialfrei
Ausgänge / digital (optional)	USB, RS232, RS485, CAN, Profibus DP, Ethernet
Ausgangsimpedanzen	mA max. 500 Ω (bei 8–36 V DC) mV min. 100 kΩ Lastwiderstand Thermoelement 20 Ω
Eingänge	Programmierbare Funktionseingänge für externe Emissionsgradeinstellung, Hintergrundstrahlungskompensation, Trigger (Rücksetzen der Haltefunktion)
Kabellänge	3 m (Standard), 8 m
Spannungsversorgung	8–36 V DC
Stromverbrauch	Max. 100 mA

Messtechnische Parameter

Temperaturbereich (skalierbar über Programmier Tasten oder Software) ¹⁾	50 °C...400 °C
Spektralbereich	3,43 µm
Optische Auflösung (90 % Energie)	15:1
Systemgenauigkeit ²⁾ (bei Umgebungstemperatur 23 ±5 °C)	±3 °C oder ±1 % ³⁾
Reproduzierbarkeit (bei Umgebungstemperatur 23 ±5 °C)	±1,5 °C
NETD ⁴⁾	0,1 K
Einstellzeit (90 % Signal)	100 ms
Emissionsgrad / Verstärkung (einstellbar über Programmier Tasten oder Software)	0,100–1,100
Transmissionsgrad (einstellbar über Programmier Tasten oder Software)	0,100–1,100
Signalverarbeitung (Parameter einstellbar über Programmier Tasten oder Software)	Maximal-, Minimalwerthaltung, Mittelwert, erweiterte Haltefunktionen mit Threshold und Hysterese
Software	optris® Compact Connect

¹⁾ $T_{\text{Objekt}} > T_{\text{Messkopf}} + 25 \text{ °C}$

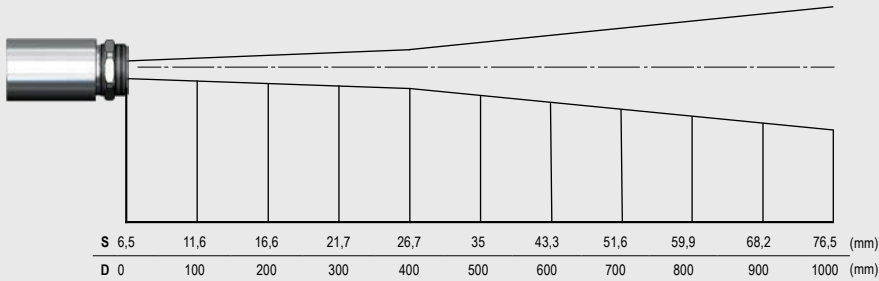
²⁾ Spezifikation gültig bei Objekttemperaturen $\geq 75 \text{ °C}$

³⁾ Es gilt der jeweils größere Wert

⁴⁾ 125 °C T_{obj} , 100 ms Zeitkonstante

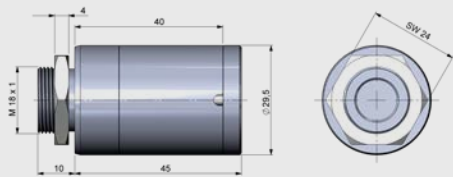
Optische Parameter

Optik, D:S = 15:1

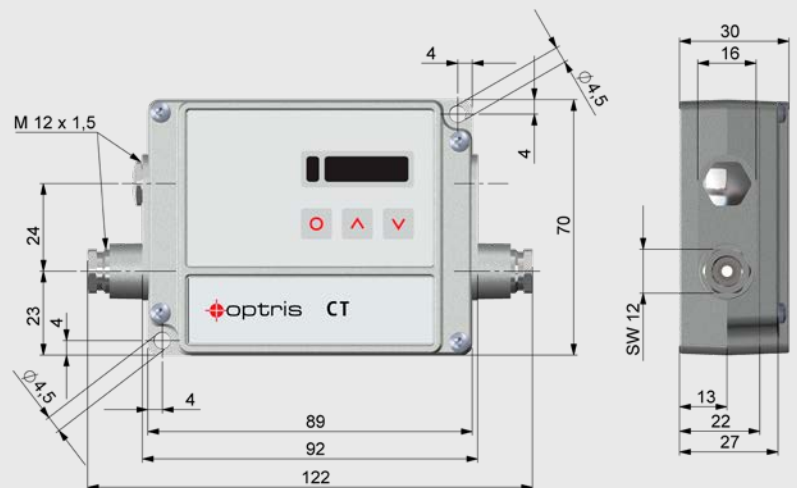


Abmessungen

Abmessungen Massivgehäuse mit Messkopf

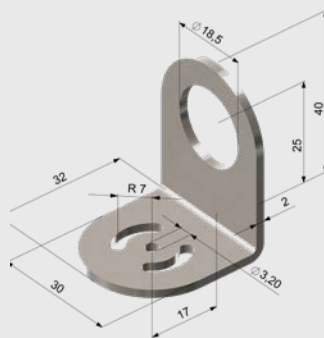


Elektronik



Zubehör (Beispiele)

Montagewinkel, justierbar in einer Achse (ACCTFBMH)



Freiblasvorsatz (ACCTAPMH)

