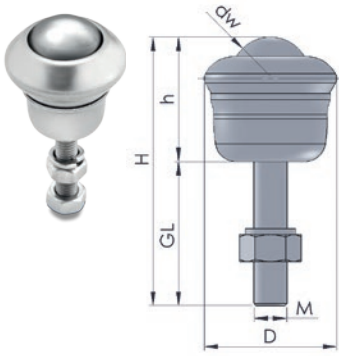


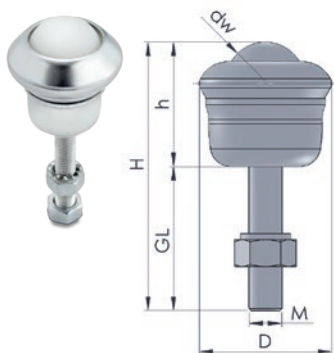


Kugelrollen mit Gewindezapfen

- KR-G = verzinktes Stahlblechgehäuse mit Stahlkugel
- KR-GVA = alle Teile aus nicht rostendem Stahl
- KR-G-KU = verzinktes Gehäuse mit Kunststoffkugel
- alle Tragkraftangaben gelten für den Einsatz mit aufgerichteter Kugel
- bei Über-Kopf-Einbau verringert sich die Tragkraft
- auf Wunsch können auch Dichtungen für höhere Anforderungen gegen Aufpreis eingesetzt werden



Kugelrollen Serie KR-G	dw mm	D mm	H mm	h mm	GL mm	Gewinde	Tragfähigkeit kg
KR-G-20 Ident-Nr.: 0014733	19	32,1	75,2	30,2	45	M8	25
KR-G-25 Ident-Nr.: 0014736	25,4	39,7	82,7	39,7	43	M8	55
KR-G-40 Ident-Nr.: 0014739	39,7	55,5	96,8	54,8	42	M10	140
KR-GVA-20 Ident-Nr.: 0014735	19	32,1	65,2	30,2	35	M8	25
KR-GVA-25 Ident-Nr.: 0014738	25,4	39,7	72,7	39,7	33	M8	55
KR-GVA-40 Ident-Nr.: 0014740	39,7	55,5	96,8	54,8	42	M10	140



Kugelrollen Serie KR-G-KU	dw mm	D mm	H mm	h mm	GL mm	Gewinde	Tragfähigkeit kg
KR-G-20-KU Ident-Nr.: 0014734	19	32,1	65,2	30,2	35	M8	20
KR-G-25-KU Ident-Nr.: 0014737	25,4	39,7	82,7	39,7	43	M8	25