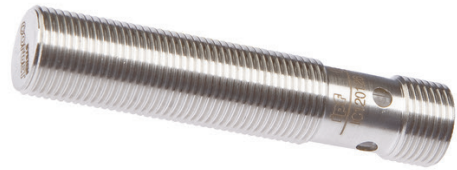


IC120126

INDUKTIVE SENSOREN • VOLLMETALL-GEHÄUSE

Sensor Induktiv, Ganzstahl, M12x1 60lang, bündig, Sn: 6, 10-30V DC, 85°C, PNP NO, IO-Link, M12-Stecker, IP67, VA, Faktor 1



MECHANISCHE EIGENSCHAFTEN

Ausrichtung der Kabeleinführung	axial
Bauform	Zylinder, Gewinde
Druckfest	+
Druckfestigkeit	80 bar
Gewindelänge	41 mm
Gewindemaß metrisch	12
Gewindesteigung	1 mm
Kabelzuführung	axial
Länge des Sensors	60 mm
Materialstärke	0.4 mm
Materialunabhängige Sensoren (Faktor 1)	+
Max. Anzugsmoment	20 Nm
Mechanische Einbaubedingung für Sensor	bündig
Schutzart (IP)	IP67
Umgebungstemperatur	-25 °C ... 85 °C
Werkstoff der aktiven Fläche des Sensors	Edelstahl 1.4305
Werkstoff des Gehäuses	Edelstahl 1.4305

ELEKTRISCHE EIGENSCHAFTEN

Ausführung der Schaltfunktion	Schließer
Ausführung des elektrischen Anschlusses	Steckverbinder M12
Ausführung des Schaltausgangs	PNP
Bemessungsschaltstrom	200 mA
Bereitschaftsverzögerung	10 ms
Geeignet für Sicherheitsfunktionen	-
Hysterese	15 %
IO-Link-fähig	+
Kaskadierbar	-
Korrekturfaktor (Alu)	1
Korrekturfaktor (Cu)	0.85
Korrekturfaktor (Ms)	1.3
Korrekturfaktor (St37)	1
Korrekturfaktor (V2A: 1mm)	0.4

ELEKTRISCHE EIGENSCHAFTEN

Korrekturfaktor (V2A: 2mm)	0.8
Kurzschlussfest	+
Leerlaufstrom	10 mA
Max. Leitungslänge	300 m
Mit LED Anzeige (Funktionsreserve)	+
Mit LED-Anzeige	+
Mit Überwachungsfunktion nachgeschalteter Geräte	-
Normmessplatte	18x18x1
Relative Wiederholgenauigkeit	5 %
Restwelligkeit	20 %
Schaltabstand	6 mm
Schaltfrequenz	600 Hz
Spannungsabfall	2 V
Spannungsart	DC
Verpolungssicher	+
Versorgungsspannung	10 V ... 30 V

SONSTIGE EIGENSCHAFTEN

Hygiene- und Nassbereich	+
Metallische Sensorfläche	+
Öle und Kühlschmiermittel	+
Raue Umgebungsbedingungen	+
Zuführtechnik	+

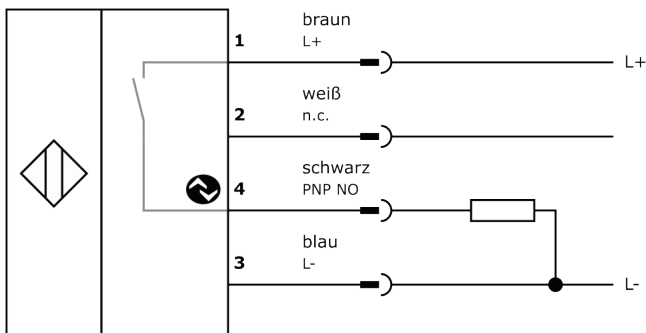
Weiteres

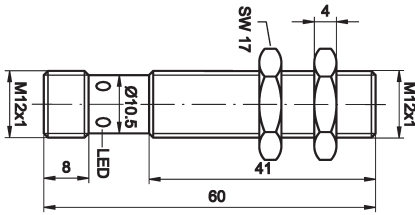
Verpackungsmaße	77.0mm x 25.0mm x 123.0mm
Versandgewicht	0.05kg
Warennummer	85365019

Klassifizierung

ipf Produktgruppe	205
eClass 8.0	27270101
eClass 9.0	27270101
eClass 9.1	27270101
ETIM-5.0	EC002714
ETIM-6.0	EC002714
ETIM-7.0	EC002714

Anschluss



Massbild**Einbau**

Einbau / Installation darf nur durch eine Elektrofachkraft erfolgen!

Entsorgung**Software**

Die zum Betrieb Ihres Gerätes ggf. erforderliche Software, Treiber oder IODD-Dateien können Sie kostenlos auf unserer Homepage herunterladen: www.ipf.de

Sicherheitshinweise

Bitte vergewissern Sie sich vor Inbetriebnahme, dass alle ggf. in der Produktdokumentation aufgeführten Sicherheitshinweise beachtet wurden.

Bei direkter Auswirkung auf die Personensicherheit ist die Anwendung dieser Produkte untersagt.

LED-Lichtsysteme können sehr intensive Strahlung erzeugen, die bei unsachgemäßer Verwendung ggf. die Augen schädigen kann. Für Schäden, die durch unsachgemäßen Gebrauch oder Anschluss entstehen, kann der Hersteller nicht verantwortlich gemacht werden.