

Auflagebolzen

Artikelbeschreibung/Produktabbildungen

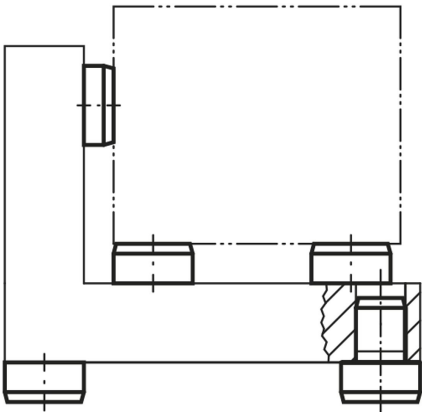


Beschreibung

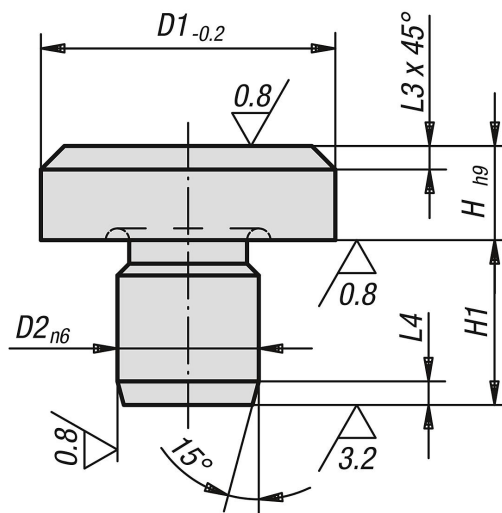
Werkstoff:
Werkzeugstahl.

Ausführung:
gehärtet und geschliffen.
Auflagefläche ohne Zentrierung.

Hinweis:
Bei Anwendung mehrerer Auflagebolzen kann die Auflagehöhe nachgeschliffen werden. Die Auflagebolzen sind auch als Füße für Vorrichtungen verwendbar.



Zeichnungen



Artikelübersicht

Auflagebolzen

Bestellnummer	D1	D2	H	H1	L3	L4
B0179.041	6	4	2,5	6,5	0,7	1,2
B0179.042	6	4	4,5	8,5	0,7	1,2
B0179.04	6	4	5	6	0,7	1,2
B0179.061	10	6	4,5	8,5	0,9	1,5

Auflagebolzen

Artikelübersicht

Bestellnummer	D1	D2	H	H1	L3	L4
B0179.06	10	6	8	8,5	0,9	1,5
B0179.08	16	8	5	10	2	2
B0179.081	16	8	13	10	2	2
B0179.10	20	10	6	12	2	2
B0179.101	20	10	12	12	2	2
B0179.12	25	12	8	14	2	2
B0179.122	25	12	20	14	2	2
B0179.123	25	12	30	14	2	2
B0179.16	30	16	25	20	2,5	2,5
B0179.164	30	16	40	20	2,5	2,5
B0179.165	30	16	50	20	2,5	2,5
B0179.166	30	16	65	20	2,5	2,5
B0179.20	30	20	80	20	2,5	2,5
B0179.201	30	20	100	20	2,5	2,5
B0179.202	40	20	13	20	3,2	3,2
B0179.203	40	20	32	20	3,2	3,2