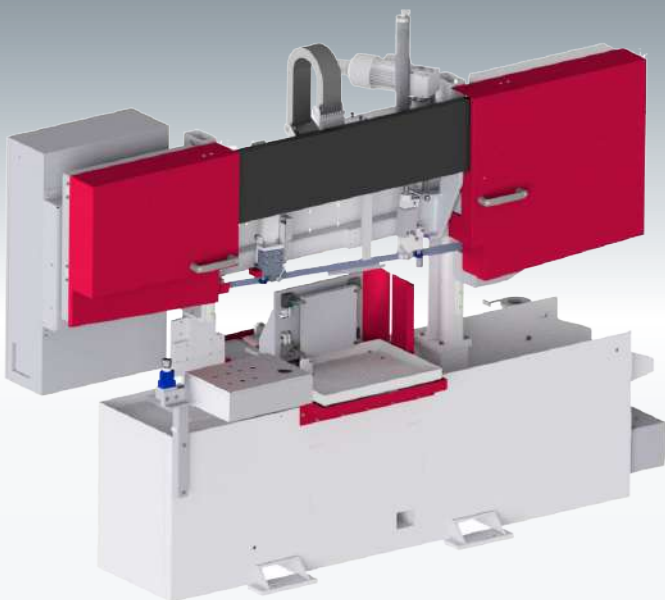
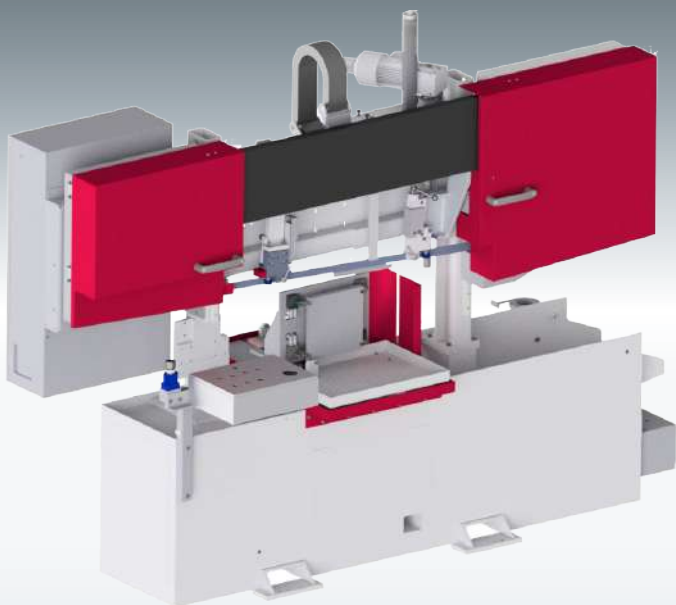


100  
YEARS 1919-2019



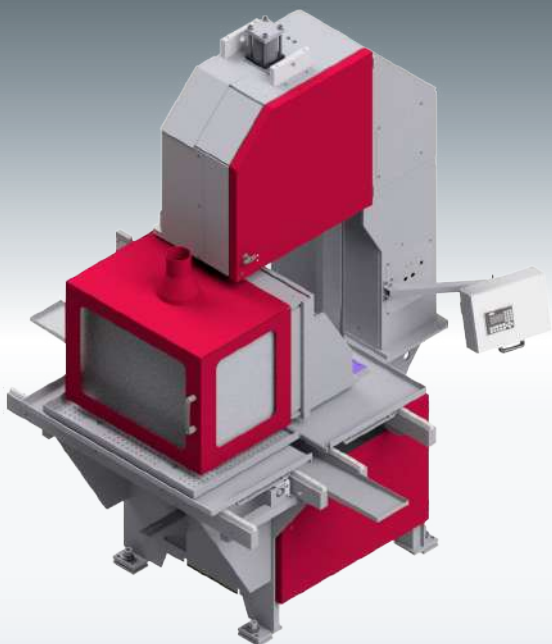
# BEHRINGER 3D - SOLUTIONS





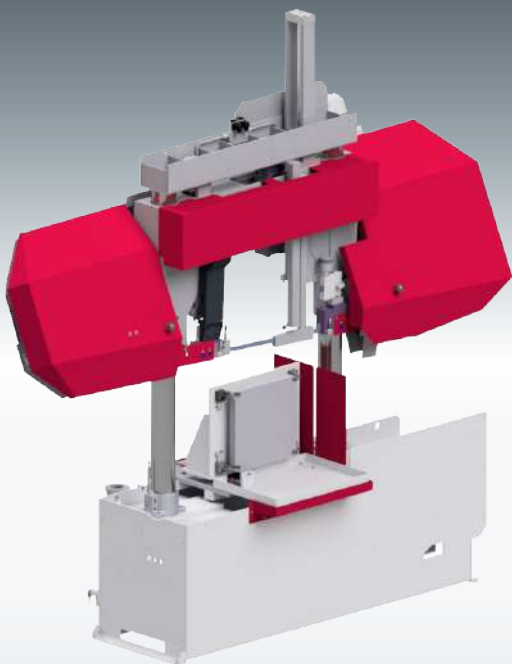
## HBE320-523 3D

<b>Plattengröße/ <i>Plate dimension</i></b>	300 x 300 mm
<b>Schnittbereich/ <i>cutting capacity</i></b>	90° flach / <i>flat</i> : 300 x 300 mm 90° rund / <i>round</i> : 300 mm Druckhöhe / <i>print height</i> : ca. 350 mm
<b>Sägeantrieb/ <i>saw drive</i></b>	2,6 kW
<b>Schnittgeschwindigkeit/ <i>cutting speed range</i></b>	15 - 110 m/min



## LPS-T 3D

<b>Plattengröße/ Plate dimension</b>	850 x 650 mm
<b>Schnittbereich/ cutting capacity</b>	90° flach / flat: 800 x 650 mm 90° rund / round: 650 mm Druckhöhe / print height : ca. 350 mm
<b>Sägeantrieb/ saw drive</b>	4 kW
<b>Schnittgeschwindigkeit/ cutting speed range</b>	17 - 120 m/min



## HBP513 3D

<b>Plattengröße/</b> <i>Plate dimension</i>	500 x 500 mm
<b>Schnittbereich/</b> <i>cutting capacity</i>	90° flach / <i>flat</i> : 500 x 500 mm 90° rund / <i>round</i> : 500 mm Druckhöhe / <i>print height</i> : ca. 350 mm
<b>Sägeantrieb/</b> <i>saw drive</i>	4 kW
<b>Schnittgeschwindigkeit/</b> <i>cutting speed range</i>	17 - 120 m/min



## Die BEHRINGER 3D-Serie

Mit den neuen Modellen der 3D-Serie von BEHRINGER können alle gängigen Druckplattenabmessungen verarbeitet werden. Wir bieten ein maßgeschneidertes Komplettpaket mit flexiblen Lösungen.  
#fitforfuture

### **Kontaktieren Sie uns:**

Das Behringer Vertriebs-Team hilft Ihnen gerne weiter!

## The BEHRINGER 3D-Series

With the newly available models of the 3D series by BEHRINGER, all 'common printing plate dimensions can be processed. We offer a customized complete package with flexible solutions.  
#fitforfuture

### **Contact us:**

The Behringer sales team will help you with pleasure!

## Kontakt / Contact

Phone: +49 7266 207 - 0

Fax: +49 7266 207 - 500

Mail: [vertrieb@behringer.net](mailto:vertrieb@behringer.net)

Web: [www.behringer.net](http://www.behringer.net)



100  
YEARS 1919-2019



Behringer GmbH  
Industriestraße 23 · D-74912 Kirchartd  
Tel. +49 7266 207 0 · [www.behringer.net](http://www.behringer.net)