

Drehzahlaufnehmer mit Rechteckausgang



NAD1..., NAD2...

Drehzahlaufnehmer

- Kostengünstiger Drehzahlaufnehmer mit Rechteckausgangssignal
- Anbau an Stelle einer biegsamen Welle möglich
- Kleine Bauform
- Wartungsfreie Anwendung
- Integrierter Signalverstärker
- Kräftiges, störsicheres Ausgangssignal
- 15 Impulse je Umdrehung
- Gegentaktendstufe als Ausgang
- Belastbar mit 50 mA SINK und 20 mA LOAD
- Hoher EMV-Schutzgrad für widriges elektrisches Umfeld
- Weiter Temperaturbereich von -25 °C ... +100 °C
- Gemäß CE Anforderung
- Für raue Bedingungen bis IP67
- Passende Auswertegeräte lieferbar



NAD1...



NAD2...

Drehzahlaufnehmer der Baureihe NAD1..., NAD2...

Funktionsweise des Drehzahlaufnehmers

NORIS Drehzahlaufnehmer NAD1... und NAD2... sind wartungsfreie Geräte um Drehbewegungen in Rechtecksignale umzuformen.

Die Antriebswelle des Drehzahlaufnehmers wird direkt oder indirekt über eine biegsame Welle an die Drehzahlquelle (z.B. Motor, Generator) angeschlossen.

Die Drehzahl wird durch einen Signalverstärker in ein Rechtecksignal umgesetzt. Das Rechtecksignal kann von vielen Geräten ausgewertet oder umgeformt werden. Ebenso ist ein Anschluss an digitale Zählerbaugruppen einer SPS möglich.

Bauform und Anbau

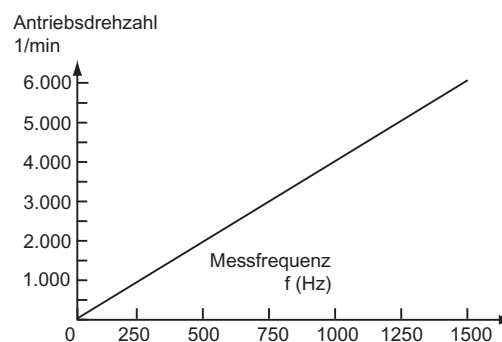
Die Drehzahlaufnehmer zeichnen sich durch eine besonders kleine und robuste Bauform aus. Sie besitzen ein geschlossenes Metallgehäuse und entsprechen der Schutzart IP67. Der elektrische Anschluss erfolgt über eine Euro M12x1 Steckverbindung, ebenfalls mit Schutzart IP67.

Je nach Bauform ist die Verbindung an die Antriebswelle über eine Zungen- oder Schlitzverbindung vorgesehen. Die Befestigung des Aufnehmers erfolgt beim NAD1... durch direktes Einschrauben und Sichern mit einer Kontermutter oder beim NAD2... durch einen Halter für Zapfen \varnothing 30 mm.

Die Abmessungen gestatten in vielen Fällen den Anbau dieses Drehzahlaufnehmers an Stelle einer biegsamen Welle. Dies bietet den Vorteil, dass die hohe Störanfälligkeit einer biegsamen Welle im Betrieb vermieden werden kann.

Drehzahl- und Frequenzcharakteristik

Die Antriebswelle treibt eine Lochscheibe mit 15 Bohrungen an. Durch magnetische Abtastung der Bohrungen entsteht ein Rechtecksignal, dessen Frequenz proportional zur Drehzahl der Antriebswelle ist. Durch die 15 Bohrungen ergibt sich somit bei 1.000 1/min eine Frequenz von 250 Hz.



Ausgang des Drehzahlaufnehmers

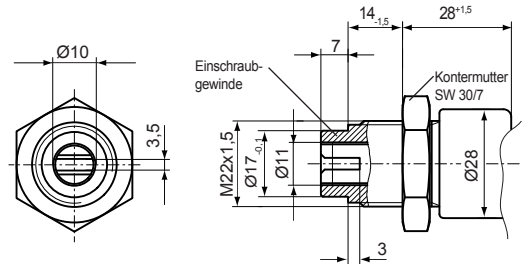
Das Ausgangssignal ist ein störungsunempfindliches Rechtecksignal, dessen Frequenz proportional zur Drehzahl ist. Der Spannungshub liegt zwischen der Betriebsspannung und ist lastabhängig. Das Tastverhältnis beträgt ca. 50%. Die Ausgangsschaltung ist eine Gegentaktendstufe. Den Kurzschlusschutz übernimmt ein 130 Ω PTC-Widerstand. Störimpulse werden durch einen internen Varistor gegen Minus abgefangen. Die Gegentaktendstufe kann als NPN-Ausgang (Minus schaltend), sowie als PNP-Ausgang (Plus schaltend) verwendet werden. Die Ausgangsspannung ist mit der Betriebsspannung galvanisch verbunden.

Technische Daten

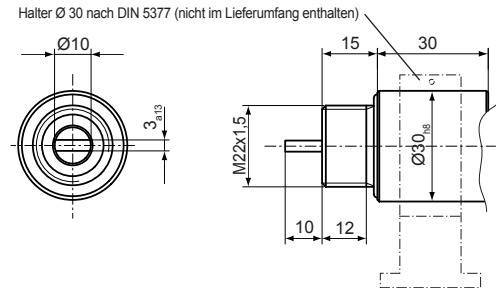
Baureihe NAD1... und NAD2...		
Allgemein	Betriebsspannung	$U_B = 10 \dots 32 \text{ V/DC}$, $U_{\text{Nenn}} = 24 \text{ V/DC} \pm 5\%$ Oberwellen
	Stromaufnahme	Ca. 15 mA @ 24V/DC + Schaltstrom
	Verpolungsschutz	Integriert
Eingang	Überspannungsschutz	Integriert
	Drehzahlbereich	0 ... 6.000 1/min = 0 ... 1.500 Hz
Ausgang	Mechanische Verbindung	NAD1-1125-E: Welle mit Schlitz (siehe Zeichnung) NAD2-1225-E: Welle mit Zunge (DIN 75532/E4 und DIN 5377 Anschluss 5)
	Ausgangsschaltung	Gegentaktendstufe
	Ausgangssignal	NORIS Standardsignal, Rechteck, galvanisch verbunden mit Betriebsspannung
	Ausgangspegel	High: ca. $U_B - 2,0 \text{ V}$ @ 1 mA, $U_B - 2,5 \text{ V}$ @ 5 mA, $U_B - 3,5 \text{ V}$ @ 10 mA Low: ca. $U_B + 1,2 \text{ V}$ @ 1 mA, $U_B + 1,8 \text{ V}$ @ 5 mA, $U_B + 2,6 \text{ V}$ @ 10 mA
	Ausgangsabweichung	1.000 1/min = 250 Hz
	Ausgangswiderstand	Längswiderstand: 130 Ω
	Schaltstrom	NPN (Sink) 50 mA, PNP (Load) 20 mA, dauerkurzschlussfest
	Flankensteilheit	$\geq 10 \text{ V}/\mu\text{s}$
	Betriebstemperatur	-25 ... +100 °C
	Klimaprüfung	DIN IEC60068-T2-1/-2/-30
Umweltneutritze	Vibrationsbeständigkeit	DIN IEC60068-T2-6: 4g @ 25 ... 100 Hz, Amplitude 1,6 mm @ 2 ... 25 Hz
	Schockfestigkeit	DIN IEC60068-T2-27: 300 m/s ² @ 18 ms
	Schutzart	EN 60529: IP67
	ESD	IEC61000-4-2: $\pm 6 \text{ kV/CD}$; $\pm 8 \text{ kV/AD}$
	HF-Störfestigkeit	IEC61000-4-3: 10 V/m f=80 MHz ... 2000 MHz, 80% AM @ 1 kHz
	Burst	IEC61000-4-4: $\pm 2 \text{ kV/PL}$; $\pm 1 \text{ kV/DL}$
	Surge	IEC61000-4-5: $\pm 0,5 \text{ kV/DM}$ ($R_g=2 \Omega$); $\pm 1 \text{ kV/DM}$ ($R_g=42 \Omega$); $\pm 1 \text{ kV/CM}$ ($R_g=12 \Omega$)
	Leitungsgeb. HF-Störungen	IEC61000-4-6: 3 V_{eff} f=150 kHz ... 80 MHz, 80% AM @ 1 kHz
	Leitungsgeb. NF-Störungen	IEC60553: 3 V_{eff} 0,05 ... 10 kHz
	Störaussendung	CISPR 16-1, 16-2: EMC2
Sonsstiges	Isolationsfestigkeit	500 V/AC, 50 Hz @ 1 min
	Lagertemperatur	Empfohlen -25 ... +70 °C (möglich -40 ... +105 °C)
	Befestigung (Standardausführung)	NAD1-1125-E: über Einschraubgewinde M22x1,5 und Kontermutter NAD2-1225-E: über Halter $\varnothing 30 \text{ mm}$
	Elektrischer Anschluss	Euro M12x1
	Empfohlene Kabellänge	1.000 m / 1 kHz @ 0,5 mm ² geschirmt
	Einbaulage	Beliebig
Gewicht	Ca. 80 g	
Angewandte Normen	CE Anforderungen erfüllt	

Maße, Anschluss, Schaltbild

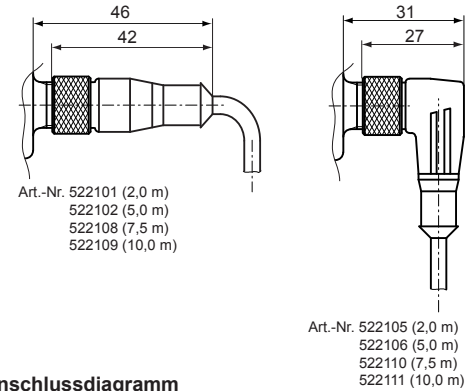
NAD1-1125-E



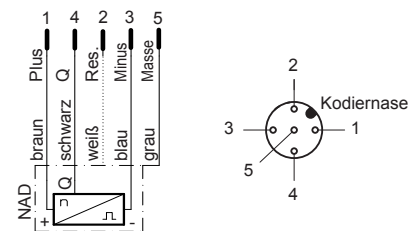
NAD2-1225-E



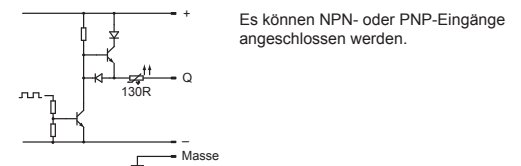
Anschlusskabel (nicht im Lieferumfang enthalten)



Anschlussdiagramm



Prinzipschaltbild (Gegentaktendstufe)



Typenschlüssel / Standardvarianten

Gerätereihe

NA	Drehzahlnehmer in mechanischer Bauform
Prinzip	
D	Digital Hall Prinzip
Bauform	
1	Einschraubzapfen mit Kontermutter, Gehäuse $\varnothing 28$ und Länge 28 mm
2	Einspannzapfen $\varnothing 30 \text{ mm}$, Gehäuse gleich Einspannzapfen $\varnothing 30 \text{ mm}$
Mechanischer Anschluss	
- 1125	Verbindungswelle mit Nut (siehe Zeichnung), Anschlussgewinde M22 x 1,5
- 1225	Verbindungswelle mit Zunge (DIN 75532/E4 und DIN 5377 Anschluss 5), Anschlussgewinde M22 x 1,5
Elektrischer Anschluss	
- E	EURO M12 x 1, Stiftstecker 5-pol., Kontakte vergoldet

NAD 1 -1125 -E (NAD1-1125-E)

(nur Standardausführungen, weitere nach Kundenwunsch lieferbar)

NORIS
AUTOMATION

NORIS Automation GmbH
Muggenhofer Strasse 95
90429 Nürnberg
GERMANY

Tel.: +49 911 3201-0
Fax: +49 911 3201-150
info@noris-automation.com
www.noris-automation.com

V01.00 - 06/2008
Änderungen vorbehalten