



- Herausragende Qualität von Mechanik und Sensorik
- 1 bis 2 Achsen
- Für anspruchsvolle Applikationen
- Mit Leitplastikpotentiometern oder Hallsensoren außen am Gehäuse
- Vielfältige Konfigurationsmöglichkeiten für Schalter, Rastpositionen usw.
- Schutzart IP65 optional
- Optional redundante Sensorik verfügbar (Tandem-Potentiometer)
- Optional mit Stromschnittstelle (nur für Hallsensoren), USB- oder CANopen-Interface

Die Joysticks der Serie 826 zeigt ihre Stärken bei anspruchsvollen Applikationen von bis zu 2 Achsen, wo Qualität, Haltbarkeit und Verlässlichkeit an oberster Stelle stehen und die Sensorik besonderen Anforderungen genügen muss.

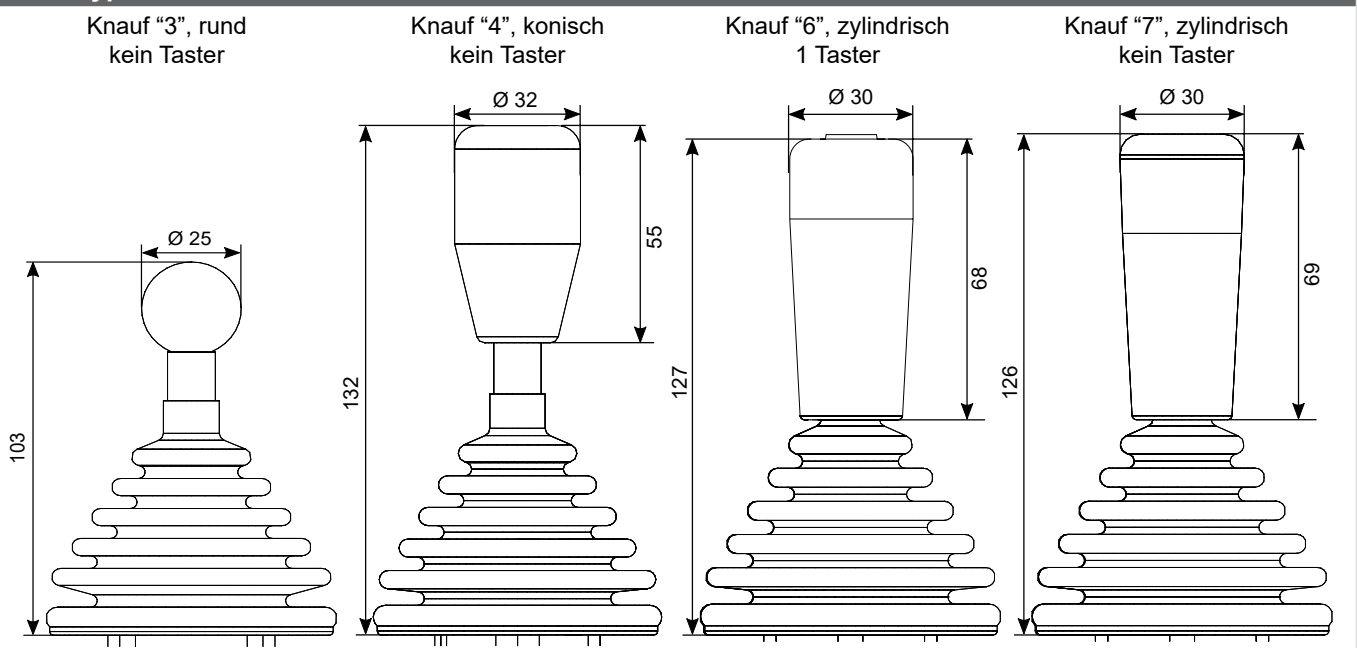
Die mechanisch getrennt ausgeführten Wellen für beide Achsen ermöglichen es, besondere Anpassungen vorzunehmen: Beispielsweise lassen sich Rastpunkte realisieren und es kann eine Reibungsbremse eingebaut werden. Zusätzlich können außen am Gehäuse bis zu 6 Mikroschalter angebaut werden.

### Technische Daten Joystickmechanik

Auslenkung X+Y Achse	±30..±35°
Rückkehrgenauigkeit Mittellage X+Y Achse	±1°
Betätigungskraft X+Y Achse	3..15 N
Lebensdauer	typ. 5 Millionen Bewegungen
Vibrationsfestigkeit bei 10 bis 55 Hz, 1 min.	10 G (MIL-STD-202F-204)*
Schockfestigkeit	30 G (MIL-STD-202F-213)*
Schutzart (über Panel)	IP54, IP65 mit abgedichteter Montageplatte (Option „MIP“)
Betriebstemperaturbereich	-20°C..+65°C
Gewicht	ca. 350 g*
Frontplattenstärke	Max. 3,2 mm

\* gilt nur für Varianten mit Potentiometern ohne USB bzw. CAN

### Knaufstypen



# Datenblatt für Joysticks

Fingerjoystick

Serie 826

Bitte kontaktieren Sie uns für Informationen zu Lagerbeständen, Lieferzeiten und Mindestbestellmengen.

## Bestellschlüssel

Beschreibung	Auswahl: Standard= <b>schwarz/fett</b> , mögliche Optionen= <i>grau/kursiv</i>									
<b>Serie</b>	<b>826</b>									
<b>Achsen/Funktionen:</b>										
1 Achse		1								
2 Achsen		2								
2 Achsen mit Taster		3								
1 Achse mit Taster		6								
<b>Abdichtung:</b>										
<b>Gummibalg</b>			5							
<b>Rückstelleigenschaften:</b>										
<b>Federrückstellung</b>					1					
<i>ohne Rückstellung, keine Reibungsbremse</i>					2					
<i>Reibungsbremse, Rastung in Mittelstellung</i>					5					
<i>Reibungsbremse, ohne Rastung</i>					6					
<b>Knauf:</b>										
<b>Kugelknauf, Ø25 mm</b>						3				
<b>Knauf zylindrisch, mit Taster, Ø30 mm</b>						6				
<i>Knauf zylindrisch, ohne Taster, Ø30 mm</i>						7				
<i>Knauf konisch, Ø32 mm</i>						4				
<b>Trimmfunktion:</b>										
<b>Ohne Trimm</b>							1			
<i>Mit Trimmfunktion <sup>(1)</sup></i>							3			
<b>Sensoren:</b>										
<b>Potentiometer Typ F / nicht verdrahtet</b>							4			
<i>Potentiometer Typ F / USB HID-kompatibler Game Controller</i>							5			
<i>Potentiometer Typ F / USB HID-kompatible Mausemulation</i>							6			
<i>Potentiometer Typ F / CANopen</i>							8			
<i>Hallsensoren, Spannungsausgang 0,5..4,5 V, Versorgung 5 VDC / nicht verdrahtet</i>							H0505			
<i>Hallsensoren, Spannungsausgang 0,5..4,5 V, Versorgung 24 VDC / nicht verdrahtet</i>							H2405			
<i>Hallsensoren, Stromschnittstelle 4..20 mA, Versorgung 24 VDC / nicht verdrahtet <sup>(2)</sup></i>							H2442			
<b>Kulisse:</b>										
<b>rund</b>								0		
<i>Quadratisch</i>								1		
<i>1-achsig Y</i>								8		
<i>Zwangsführung X-/Y-Achse „+“</i>								9		
<b>Mikroschalter:</b>										
<b>ohne</b>									0	
<i>(Gemeinsamer) Mittellagenschalter X-/Y-Achse <sup>(3)</sup></i>									1	
<i>Separate Mittellagenschalter X-/Y-Achse (bei 2 Achsen)</i>									2	
<i>Lagenschalter ON bei ±3°, X-/Y-Achse, 1 oder 2 Achsen</i>									4	
<i>Lagenschalter ON bei ±3°, sep. Mittellagenschalter, X-/Y-Achse</i>									5	
<i>Lagenschalter ON bei ±5°, 1 oder 2 Achsen</i>									6	
<i>Lagenschalter ON bei ±5°, sep. Mittellagenschalter, X-/Y-Achse</i>									7	
<b>Weitere Optionen:</b>										
<i>Montageplatte</i>										M
<i>Montageplatte mit Abdichtung IP65 (Gummibalg verklebt)</i>										MIP
<i>Potentiometer Center Tap (Mittelabgriff) <sup>(4)</sup></i>										CT

<sup>(1)</sup> Nur bei Wahl von Potentiometern als Sensoren

<sup>(2)</sup> Der Ausgang muss mit einem Lastwiderstand von 500 Ohm beschaltet werden

<sup>(3)</sup> Code gilt auch für 1-Achsvariante

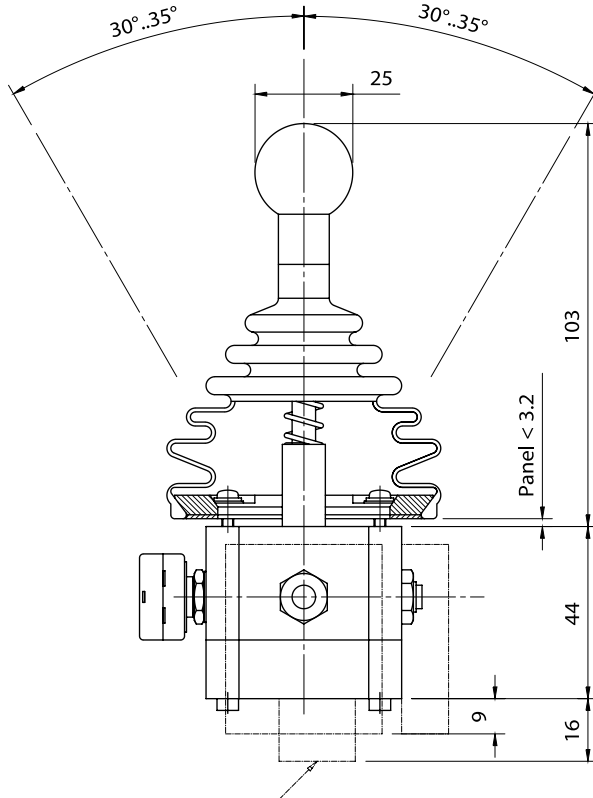
<sup>(4)</sup> Nicht verfügbar bei Varianten mit Stromausgang, USB und CAN

## Bei Serienbedarf erhalten Sie diese und weitere kundenspezifische Lösungen

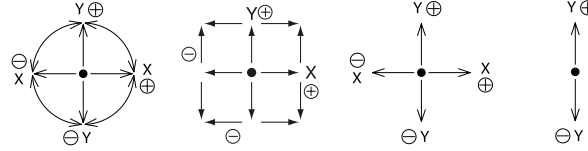
Zum Beispiel:

- spezifische Konfiguration der beiden Achsen
- Kundenspezifische Knäufe
- Kabelkonfektionierung

Technische Zeichnungen (Ausgangsoption 4)

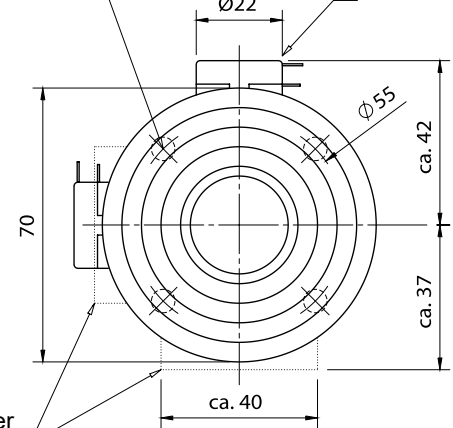


KULISSE 0    KULISSE 1    KULISSE 9    KULISSE 8



Befestigungsbohrungen  
M3 4x, 12 tief

Potentiometer  
X-Achse



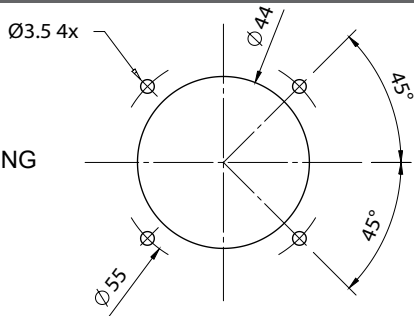
Lagenschalter  
(optional)

Mittellagenschalter (optional) - wird Knauf 6 gewählt, werden statt eines zentralen Mikroschalters je ein Mikroschalter pro Achse seitlich am Gehäuse montiert

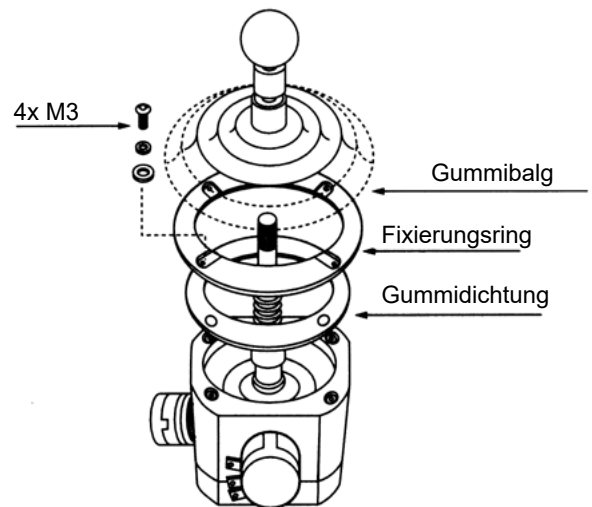
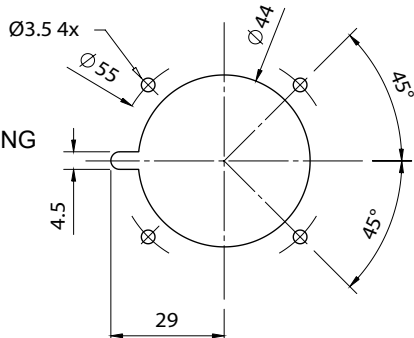
Werte in mm

Montage

MONTAGEBOHRUNG  
(Standard)



MONTAGEBOHRUNG  
KNAUF 6



# Datenblatt für Joysticks

Fingerjoystick

Serie 826

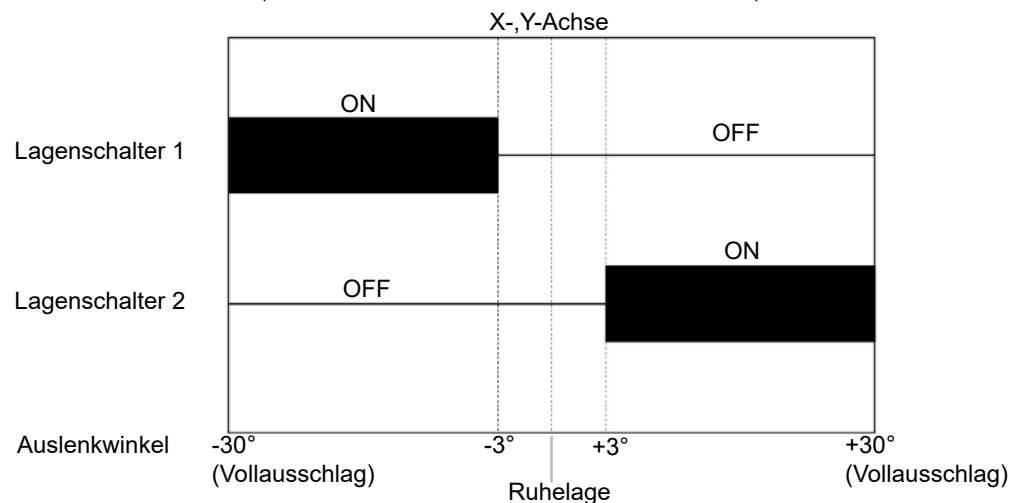
## Knauftaster, Lagenschalter, Mittellagenschalter

Die Joystick-Serie 826 bietet zusätzlich die Möglichkeit, auslenkungsabhängige Schaltungsszenarien zu integrieren. Dazu können an jeder Achse bis zu 3 Schaltpositionen definiert werden. So ist z. B. eine Schaltposition in der Mittelstellung und eine jeweilige Schaltposition von z. B.  $+10^\circ$  und  $-10^\circ$  machbar. Aufgrund der vielfältigen Kombinationsmöglichkeiten lässt sich dies nicht vollständig in den Bestellbezeichnungen abbilden. Wir empfehlen eine persönliche Beratung, um die optimale Lösung für Ihre Anforderungen zu identifizieren.

Technische Daten	Taster im Knauf 6	Lagenschalter	Mittellagenschalter
Spannung / Strom (max.)	50 VAC / 6 A	50 VAC / 5 A	30 VDC / 100mA
Lebensdauer (typ.)	25000	200000	100000

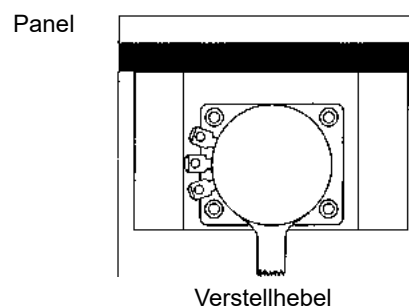
### SCHALTSCHEMA (Standard) der Lagenschalter

am Beispiel „Lagenschalter ON bei  $\pm 3^\circ$ , X-/Y-Achse“ (viele weitere Schaltszenarien sind realisierbar).



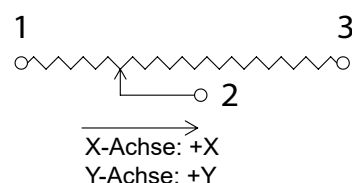
## Trimmoption „3“

Mithilfe der Trimm-Funktion können Potentiometer wiederholt auf eine individuelle Nullposition justiert („getrimmt“) werden.



## Technische Daten Potentiometer Typ F

Technologie	Leitplastik
Nennwert Gesamtwiderstand	10 kOhm
Widerstandstoleranz	$\pm 15\%$
Unabhängige Linearität	$\pm 3\%$
Nennbelastbarkeit bei $40^\circ\text{C}$	0,15 W
Elektrisch wirksamer Drehwinkel	$60^\circ$
Max. Schleiferstrom	1 mA



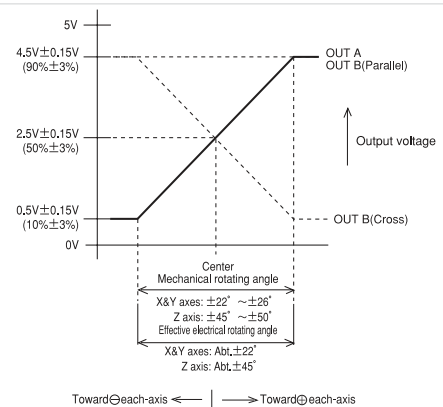
# Datenblatt für Joysticks

Fingerjoystick

Serie 826

## Technische Daten Hallsensor Option H0505

Versorgungsspannung	5 VDC $\pm 10\%$
Stromaufnahme	ca. 6 mA
Ausgangsspannung	0,5..4,5 V
Lastwiderstand	> 10 kOhm
Unabhängige Linearität	$\pm 3\%$
Temperaturdrift Ausgang	$< \pm 2,5\% U_{Out} *FS$
Temperaturdrift Mittelstellung	$< 0,5\% U_{Out} *FS$
Durchschlagfestigkeit	1 Minute bei 250 VAC
Isolationswiderstand	> 100 MOhm bei 250 VAC



## Technische Daten Hallsensor Option H2405

Versorgungsspannung	24,0 $\pm$ 0,5 V
Stromaufnahme	ca. 16 mA
Ausgangsspannung	0,5..4,5 V
Lastwiderstand	$\geq$ 10 kOhm
Unabhängige Linearität	$\pm 3\%$
Isolationsspannung	$\pm 8$ kV (Kontakt), $\pm 16$ kV (Luft) (IEC 61000-4-2)
Isolationswiderstand	> 1000 MOhm bei 500 VDC

## Technische Daten Hallsensor Option H2442

Versorgungsspannung	24,0 $\pm$ 0,5 V
Stromaufnahme	ca. 16 mA
Ausgangsstrom:	4..20 mA
Lastwiderstand	$\leq$ 500 Ohm
Unabhängige Linearität	$\pm 3\%$
Isolationsspannung	$\pm 8$ kV (Kontakt), $\pm 16$ kV (Luft) (IEC 61000-4-2)
Isolationswiderstand	> 1000 MOhm bei 500 VDC

# Datenblatt für Joysticks

Fingerjoystick

Serie 826

## USB-Spezifikationen (Ausgangsoptionen 5-6)

Versorgungsspannung 5 V (via USB Typ-A-Steckverbinder)

USB-Version: 2.0

Betriebssysteme: Windows 7, Windows 8.1, Windows 10, Linux je nach Kernelkonfiguration

Kabel (im Lieferumfang) USB-Kabel (Länge ca. 198 cm, min. Biegeradius 34 mm) mit USB A-Stecker

Die Platine für die USB-Schnittstelle ist am Joystick-Gehäuse befestigt. Es gibt keinen IP-Schutz für die Leiterplatte. Der Joystick wird über das Schnittstellenkabel mit Strom versorgt. Die meisten Windows- und Linux-Versionen erkennen das Gerät ohne zusätzliche Treiber.

Es gibt laut Datenblatt zwei unterschiedliche Konfigurationen des Joysticks:

### USB HID-konformer Gamecontroller (Option 5)

Das Gerät identifiziert sich am USB-Bus als USB 2.0 HID-konformer Gamecontroller, d.h. als Joystick. Die Achsenauflösung ist 10 bit.

### USB HID-konforme Maus-Emulation (USB-Joystick als Mausersatz, Option 6)

Optional kann der Joystick auch als Mausersatz betrieben werden. Das Gerät identifiziert sich in diesem Fall am USB-Bus als USB 2.0 HID-konforme Maus. X- und Y-Achse werden in Bewegung des Mauszeigers am Bildschirm umgesetzt, die dritte Achse fungiert als zusätzliches Eingabeelement ähnlich einem Mauseisrad und kann vom Nutzer mit verschiedenen Funktionen belegt werden. Taster 1 fungiert als linke Maustaste, Taster 2 als rechte Maustaste. Linux wird nicht unterstützt.

## CANopen-Spezifikationen (Ausgangsoption 8) - Allgemein

Die Platine für die CANopen-Schnittstelle ist am Joystick-Gehäuse befestigt. Es gibt keinen IP-Schutz für die Leiterplatte. Die Potentiometer werden durch die CANopen-Platine mit Spannung versorgt. CAN ist nicht galvanisch getrennt.

Versorgungsspannung +24 VDC

Baudrate bis 1 MBit/s, per DIP-Schalter selektierbar (siehe unten)

Abschlusswiderstand per DIP-Schalter ein/ausschaltbar (siehe unten)

Busanbindung Transceiver TJA1050

CAN-Bus-Norm ISO11898

CiA Draft Standards DS301, DS401

Anschlusstecker JST B4B-XH-A

Betriebstemperatur -20...+65°C (limitiert durch Joystick)

Node id 1..63, per DIP-Schalter selektierbar (siehe unten)

Verfügbare Funktionen 4 Transmit- und 4 Receive-PDOs, Dynamisches PDO-Mapping, Variable PDO-Identifizier, Node-Guarding, Lifeguarding und Heartbeat, Emergency-Nachrichten

PDO-Übertragungsmodi synchron, asynchron, ereignisgesteuert, zyklisch, azyklisch und RTR

Timer Event Timer und Inhibit Timer für alle Transmit-PDOs

PDO-Layout (Achsendaten) Bitte kontaktieren Sie uns

## Pinbelegung am Stecker JST B4B-XH-A

Pin-Nr.	Name	Funktion
1	PWR	+24 VDC
2	GND	Masse
3	CANH	CAN High
4	CANL	CAN Low

# Datenblatt für Joysticks

Fingerjoystick

Serie 826

## CANopen-Spezifikationen (Ausgangsoption 8) - Zustände CAN Signal-LED

LED	Farbe	Funktion
RUN-LED	grün	Aus Flackern kurzes Aufblitzen Blinken An Betriebsspannung fehlt oder Defekt CAN noch nicht gestartet Stopped Preoperational Operational
ERR-LED	rot	Aus 1x kurz Aufblitzen 2x kurz Aufblitzen An Kein Fehler CAN-Modul ist im Error-Warning-Zustand Node-Guarding-Fehler Bus-Off-Zustand des Knoten

## CANopen-Spezifikationen (Ausgangsoption 8) - Konfiguration DIP-switches

Switch Number										Description
4-DIP				6-DIP						
4	3	2	1	6	5	4	3	2	1	
RT										RT Termination CAN-Bus
	BD0	BD1	BD2							BDx Baud rate CAN-Bus
				ID5	ID4	ID3	ID2	ID1	ID0	IDx Select Node-ID
ON										CAN-Termination on (120 Ohm)
OFF										CAN-Termination off
	OFF	OFF	OFF							1 MBit/ s
	ON	OFF	OFF							800 kBit/ s
	OFF	ON	OFF							500 kBit/ s
	ON	ON	OFF							250 kBit/ s
	OFF	OFF	ON							125 kBit/ s
	ON	OFF	ON							50 kBit/ s
	OFF	ON	ON							20 kBit/ s
	ON	ON	ON							Reserved
				OFF	OFF	OFF	OFF	OFF	OFF	Setting of Node-ID and CAN baud rate using object 3000
				OFF	OFF	OFF	OFF	OFF	ON	Node-ID = 1
				OFF	OFF	OFF	OFF	ON	OFF	Node-ID = 2
				OFF	OFF	OFF	OFF	ON	ON	Node-ID = 3
				...	...	...	...	...	...	...
				ON	ON	ON	ON	OFF	OFF	Node-ID = 60
				ON	ON	ON	ON	OFF	ON	Node-ID = 61
				ON	ON	ON	ON	ON	OFF	Node-ID = 62
				ON	ON	ON	ON	ON	ON	Node-ID = 63