



## JH 20 G plus EX

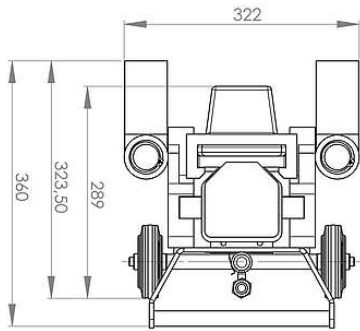
**Traglast: 20 t**  
**Hubhöhe: 190 mm**

Art.-Nr. 11 620 106-G

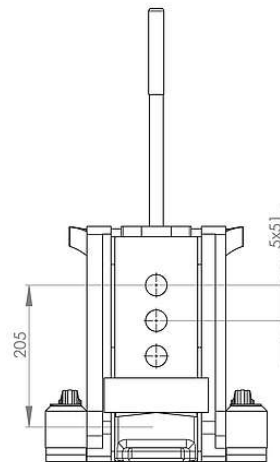
- Neu: Ergonomisches und sicheres Arbeiten dank Rückzug durch innenliegende Zugfeder.
- Reduzierte Reibung durch Gleitschuhe, die jeweils in ihrem Sitz beweglich sind. Es steht in jedem Betriebszustand eine erheblich größere Fläche zur Kraftübertragung zur Verfügung, als bei herkömmlichen Geräten. Vorteile dadurch sind geringer Verschleiß der Führungen und ein höherer Wirkungsgrad.
- Niedrige Wartungskosten durch abnehmbare Hubeinheit und austauschbare Gleitschuhe.
- Extrem leicht bei hoher Leistung durch hochwertige Materialien und innovative Konstruktion.
- Die schwenkbare Lasche gewährleistet jederzeit eine optimale Anpassung an die Last. Stets sichere Standfestigkeit, auch in angehobenem Zustand.

Titel	Einheit	Daten
Traglast auf der Kopfplatte	kg	20000
Hubhöhe	mm	190
Kleinste Ansetzhöhe mit Lasche	mm	20
Größte Ansetzhöhe Lasche	mm	225
Verstellbarkeit der Lasche	mm	5 x 51
Ansetzhöhe mit Kopfplatte	mm	340
Laschenbreite Vorderkante	mm	80
Nutzbare Laschentiefe	mm	66
Länge Füße nach vorne geschwenkt	mm	360
Länge Füße zur Seite geschwenkt	mm	230
Breite	mm	322
Gesamthöhe	mm	340
Zylindervolumen	L	0,73
Gewicht	kg	52

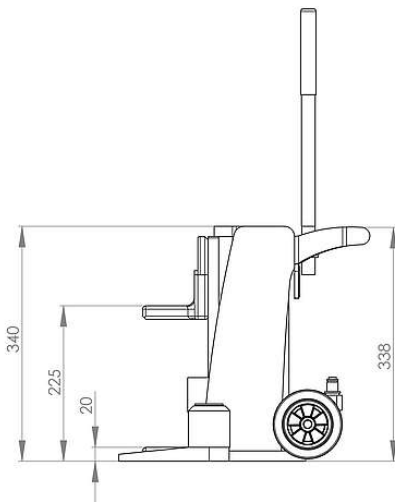
# Technische Informationen



JH 20 G plus EX | Bestell-Nr. 11 620 106-G | Draufsicht  
 JH 20 G plus EX | Order No. 11 620 106-G | Top view



JH 20 G plus EX | Bestell-Nr. 11 620 106-G | Frontansicht  
 JH 20 G plus EX | Order No. 11 620 106-G | Front view



JH 20 G plus EX | Bestell-Nr. 11 620 106-G | Seitenansicht  
 JH 20 G plus EX | Order No. 11 620 106-G | Side view



## Hinweis zu Cookies

Unsere Webseite verwendet Cookies. Diese haben zwei Funktionen: Zum einen sind sie erforderlich für die grundlegende Funktionalität unserer Website. Zum anderen können wir mit Hilfe der Cookies unsere Inhalte für Sie immer weiter verbessern. Hierzu werden pseudonymisierte Daten von Website-Besuchern gesammelt und ausgewertet. Das Einverständnis in die Verwendung der Cookies können Sie jederzeit widerrufen. Weitere Informationen zu Cookies auf dieser Website finden Sie in unserer [Datenschutzerklärung](#) und im [Impressum](#).

Einstellungen

[Erforderlich](#)

Diese Cookies werden für eine reibungslose Funktion unserer Website benötigt.

Name	Zweck	Ablauf	Typ	Anbieter
CookieConsent	Speichert Ihre Einwilligung zur Verwendung von Cookies.	1 Jahr	HTML	Website

[Speichern Alle Cookies akzeptieren](#)