 **Direktkontakt**
07224/645 -78
oder -57

burster

Kennziffer: 8201 H
Fabrikat: burster
Lieferzeit: ab Lager/3 Wochen
Garantie: 24 Monate

Hochpräzisions-Drucksensor

Typenreihe 8201
Bauart H



- Messbereiche von 0 ... 30 bar bis 0 ... 500 bar
- Messgenauigkeit < 0,1 %
- Ausgang 0 ... 5 V, 0 ... 20 mA oder 4 ... 20 mA erhältlich
- Für flüssige und gasförmige Medien
- Für statische und dynamische Messungen
- Aus nichtrostendem Stahl, zuverlässig, robust

Anwendung

Hochpräzisions-Drucksensoren der Serie 8201 liefern exakte Messwerte bei weitgehender Unempfindlichkeit gegenüber mechanischen Belastungen. Sie sind für den industriellen Einsatz in der Qualitätssicherung oder für Mess- und Steuerungsaufgaben in der Produktion hervorragend geeignet. Der robuste mechanische und elektrische Aufbau garantieren eine gute Langzeitstabilität und hohe Zuverlässigkeit.

Der Aufbau des Sensors ist so realisiert, dass er ohne mechanisch bewegte Teile auskommt und somit gegenüber Stoß und Vibration weitestgehend unempfindlich reagiert.

Die Drucksensoren können mit Optionen nach den Wünschen des Anwenders konfiguriert werden, Standardtypen sind ab Lager verfügbar. Auch spezielle Kundenausführungen sind realisierbar.

Anwendungsgebiete:

- ▶ Forschung und Entwicklung
- ▶ Prüfstände
- ▶ Maschinenbau
- ▶ Steuerung und Überwachung von Anlagen

Beschreibung

Über den Druckanschluss gelangt das Medium ins Innere der Messkammer, diese ist mit einer aufgeschweißten Membrane, dem eigentlichen Messelement, verschlossen. Proportional zum anliegenden Druck nimmt die Durchbiegung dieser Membrane zu, auf deren Rückseite vier Dehnungsmessstreifen appliziert und als Wheatstone'sche Brücke geschaltet sind. Die physikalische Größe Druck wird durch die DMS in eine elektrische Widerstandsänderung umgewandelt. Das dadurch entstehende Ausgangssignal ist auf 1,0 mV/V standardisiert.

Der zu messende Druck wird gegen den umgebenden Luftdruck (relativ) gemessen, dazu ist der Raum hinter der Membrane durch eine kleine, geschützte Gehäuseöffnung mit der Atmosphäre verbunden.

Jeder Sensor ist mit integriertem Verstärker mit Spannungs- oder Stromausgang lieferbar. Der Eingang des integrierten Verstärkers ist gegen Verpolung geschützt und der Ausgang gegen Überspannung abgesichert.

8201 H

Technische Daten

Bestellbezeichnung (siehe Bestellcode)	Messbereich	Resonanzfrequenz [kHz]
8201-5030-xxxxx	0 ... 30 bar	5,0
8201-5050-xxxxx	0 ... 50 bar	7,0
8201-5100-xxxxx	0 ... 100 bar	10,0
8201-5200-xxxxx	0 ... 200 bar	12,5
8201-5300-xxxxx	0 ... 300 bar	15,0
8201-5500-xxxxx	0 ... 500 bar	20,0

Elektrische Werte

Brückenwiderstand: Vollbrücke aus Folien-DMS 350 Ω, nominell
 Kalibrierwiderstand: 100 kΩ
 Der durch einen Shunt dieses Wertes hervorgerufene Kalibriersprung ist im Prüfprotokoll angegeben.
 Speisespannung: empfohlen 5 V DC
 möglich 10 V DC
 Nennkennwert: standardisiert; 1,0 mV/V ± 0,25 %

Umgebungsbedingungen

Gebrauchstemperaturbereich: - 30 °C ... 120 °C
 Nenntemperaturbereich: 0 °C ... 70 °C
 Temperatureinfluss auf das Nullsignal: ≤ ± 0,005 % v.E./K
 Temperatureinfluss auf den Kennwert: ≤ ± 0,005 % v.E./K

Mechanische Werte

Messgenauigkeit: Summe der Fehler aus Linearitätsabweichung, Hysterese und Nichtreproduzierbarkeit: < ± 0,1 % v.E., nach BFSL
 Messart: Druckmessung gegen Atmosphäre (relativ)
 Totvolumen: 5,8 cm³
 Volumenänderung: vernachlässigbar klein
 Überlast: Messbereich ≤ 300 bar 50 % über Nenndruck
 Messbereich ≥ 500 bar 25 % über Nenndruck
 Berstdruck: >100 % über Nenndruck
 Dynamische Belastbarkeit: empfohlen 50 % des Nenndrucks
 möglich 70 % des Nenndrucks

Konstruktion:

Membrandrucksensor mit hermetisch dichter Druckkammer ohne interne Dichtelemente.

Werkstoff: nichtrostender Stahl; 1.4548.9
 Druckanschluss: Innengewinde M 16 x 1,5
 Abdichtung: Stütz- und O-Ring, in Lieferumfang enthalten
 Montagedrehmoment: max. 3 Nm
 Elektrischer Anschluss: 6-polige Bajonett-Steckverbindung Souriau 851 07A 10 - 6 P
 Abmessungen: siehe Maßzeichnung
 Gewicht: ca. 420 g ... 650 g
 Schutzart nach EN 60529: IP65
 Gegenstecker: Typ 9945
 Amphenol 62-GB-16F-10-6S oder Souriau 851-06E-C-10-6S

Technische Daten der integrierten Messverstärker

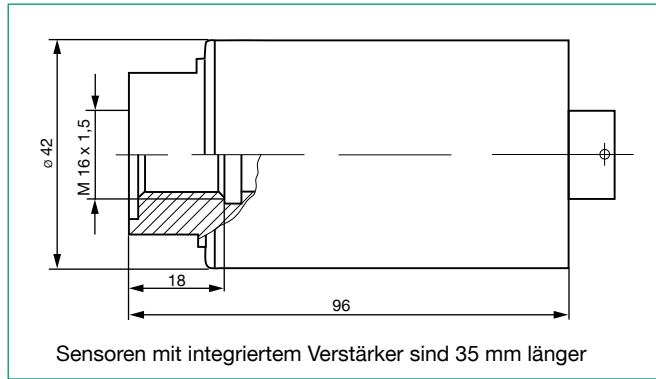
	Spannungsausgang	Stromausgang
Speisespannung	15 ... 30 V DC	
Stromaufnahme	max. 40 mA	max. 65 mA
Schaltungstechnik	3-Leiter	
Bürde	-	< 200 Ω + 40 Ω/V (U _{Ref} -15 V DC)
Nenntemperaturbereich	0 °C ... 60 °C	
Gebrauchstemperaturbereich	0 °C ... 60 °C	
Grenzfrequenz	(- 3 dB) 1 kHz	
Kurzschluss- und Verpolschutz	ja	
Justageabweichung des Nullpunktes und Endwertes	± 0,25 % v.E.	

Anschlussbelegung

Pin	ohne Verstärker	Spannungsausgang	Stromausgang
A	Speisung +	Speisung +	Speisung +
B		Signal - und	Signal - und
C		Speisung -	Speisung -
D	Speisung -	Signal +	Signal +
E		NC	NC
F	Signal +	NC	NC

Technische Änderungen vorbehalten. Alle Datenblätter unter www.burster.de

Maßzeichnung Typ 8201 H



Die CAD-Zeichnung (3D/2D) für diesen Sensor kann online direkt in Ihr CAD-System importiert werden.

Download über www.burster.de oder direkt bei www.traceparts.de. Weitere Infos zur burster-traceparts-Kooperation siehe Datenblatt 80-CAD.

Zubehör

- Gewindeadapter, Werkstoff 1.4571, auf folgende Anschlussgewinde
 Außengewinde M 16 x 1,5 **Typ 8281**
 Außengewinde G 1/2" A **Typ 8283**
 Außengewinde R 1/4" (max. 500 bar) **Typ 8285**
 Innengewinde 1/4 - 18 NPT (max. 500 bar) **Typ 82829**
 Standard Dichtringsatz (im Lieferumfang enthalten) **Typ 82911**
 TFE-Dichtringsatz für kritische Anwendungsfälle; teflonummantelter VITON® O-Ring und Stützring **Typ 82910**
 Gegenstecker (im Lieferumfang enthalten) **Typ 9945**

Prüf- und Kalibrierprotokoll

ist im Lieferumfang des Sensors enthalten, u. a. mit Angabe des Nullpunkts, der Empfindlichkeit und des Kalibriersprungs.

Verbindungskabel

für Sensoren ohne Verstärker, 6-adrig, abgeschirmt, Biegeradius > 5 mm, PVC-Isolation, Länge 3 m
 zu allen burster-Tischgeräten mit 12-poligem Anschluss **Typ 9911**
 zum SENSORMASTER 9163 **Typ 99209-545D-0160030**
 mit offenen, farbcodierten und verzinnnten Kabelenden **Typ 9986**
 für Sensoren mit integriertem Verstärker; mit offenen, farbcodierten und verzinnnten Kabelenden **Typ 99545-000D-0160030**
 Abweichende Kabellängen oder Sonderkabel auf Anfrage.

Bestellcode

Hochpräzisions-Drucksensor	8201-XXXX-H□1A
ohne Messverstärker	02
integrierter Messverstärker mit Spannungsausgang 0 ... 5 V	33
integrierter Messverstärker mit Stromausgang 0 ... 20 mA	37
integrierter Messverstärker mit Stromausgang 4 ... 20 mA	39

Bestellbeispiel

Hochpräzisions-Drucksensor, Messbereich 0 ... 200 bar, integrierter Messverstärker für 0 ... 5 V **8201-5200-H331A**

DakS-Kalibrierschein

Nach Richtlinie DKD-R 6-1 mit 21 Punkten in 10 %-Schritten für steigenden und fallenden Druck. **Typ 82DKD-82XX**

Werkskalibrierschein (WKS)

Kalibrierung des Drucksensors, auch zusammen mit einer Auswertelektronik. Der Standard-Werkskalibrierschein beinhaltet 11 Punkte, bei Null beginnend in 20%-Schritten über den gesamten Messbereich, für steigenden und fallenden Druck. Sonderkalibrierungen auf Anfrage. Berechnung nach Grundpreis zuzüglich Kosten pro Messpunkt. **Typ 82WKS-82XX**

Mengenrabatt

Bei geschlossener Abnahme in völlig gleicher Ausführung gewähren wir ab 5 Stück 3 % · ab 8 Stück 5 % · ab 10 Stück 8 % Rabatt. Mengenrabatte für größere Stückzahlen und Abrufaufträge auf Anfrage.