

## Aluminiumverbinder

**126223 A-401**



T-Verbinder

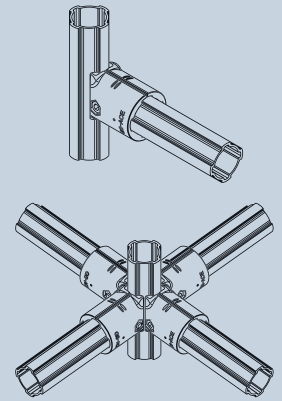
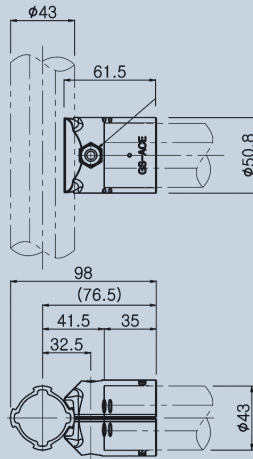
Gewicht: 77 g  
Menge/Pack: 60

**126224 AA-401**



Set AA-401:

- 2x A-401
- 1x M08, 1x SI0840 8.8



**125272 A-401W**



T-Verbinder

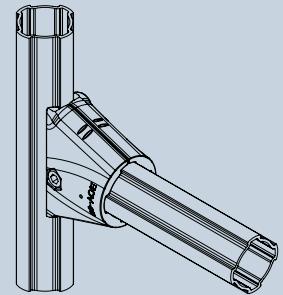
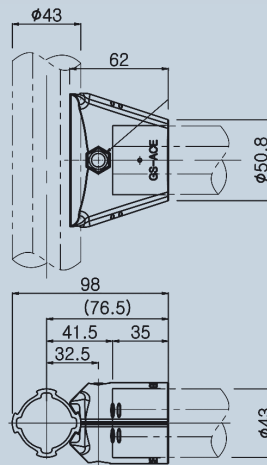
Gewicht: 123 g  
Menge/Pack: 40

**126225 AA-401W**



Set AA-401W:

- 2x A-401W
- 1x M08, 1x N08



**126226 A-413L**



45° Verbinder

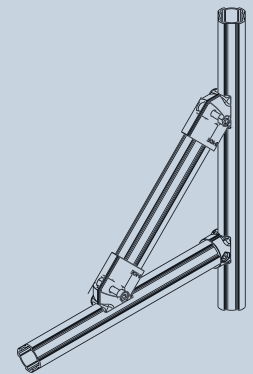
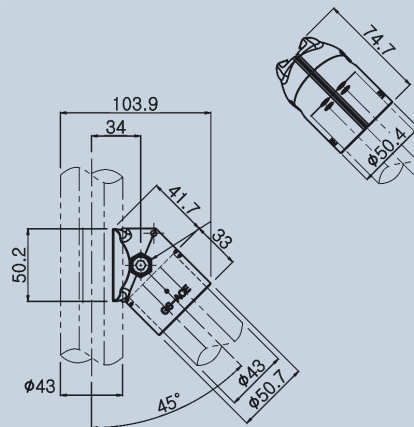
Gewicht: 82 g  
Menge/Pack: 50

**126228 AA-413**



Set AA-413:

- 1x A-413L
- 1x A-413R
- 1x M0840, 1x N08



**130809 B-445**



45° Verbinder

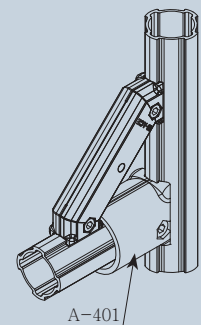
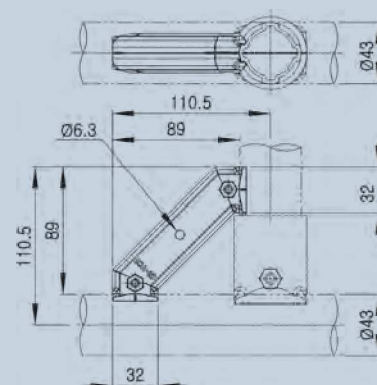
Gewicht: 60 g  
Menge/Pack: 60

**130854 BA-445**



Set BA-445:

- 2x B-445
- 1x M0620, 1x N06-55



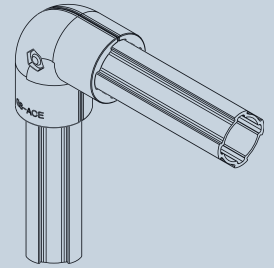
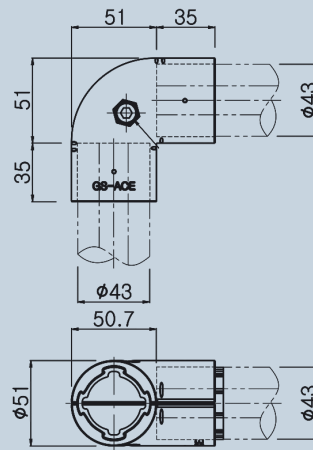
**126229 A-490**

90° Verbinder

Gewicht: 131 g  
Menge/Pack: 30**126230 AA-490**

Set AA-490:

- 2x A-490
- 1x M0840, 1x N08



## Innenliegende Aluminiumverbinder

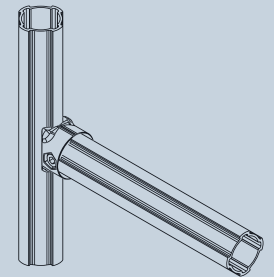
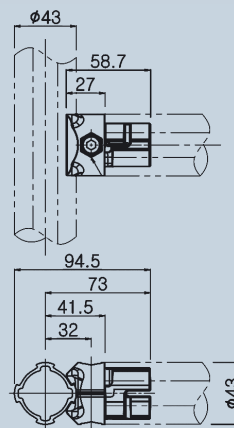
**126231 B-401**

T-Verbinder

Gewicht: 61 g  
Menge/Pack: 100**126232 BA-401**

Set BA-401:

- 2x B-401
- 1x M0830, 1x N08

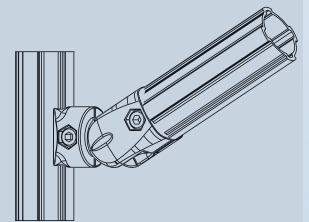
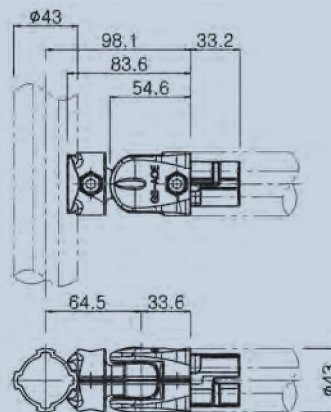
**126233 B-407A**

Gelenkverbinder

Gewicht: 49 g  
Menge/Pack: 120**126234 BA-407F**

Set BA-407F:

- 2x B-407A
- 2x B-407B
- 2x M0830, 1x N08

**126235 B-407B**Gelenkverbinder  
GegenstückGewicht: 83 g  
Menge/Pack: 60**126234 BA-407F**

Set BA-407F:

- 2x B-407A
- 2x B-407B
- 2x M0830, 1x N08

