



KUNESA

seit 1912

WARENRUTSCHE, SLIDE FOR GOODS



MEDIGLISS

Abbildung zeigt Sonderanfertigung/Illustration shows custom-made product.

- 3 Einleitung / Introduction
- 4 Vorteile / Benefits
- 5 Mehr entdecken / See more
- 6 MediGliss 40 Aufbau
- 7 MediGliss 55 structure
- 8 MediGliss 40 Preisliste / price list
- 10 MediGliss 55 Preisliste / price list
- 12 Über uns / About us
- 13 Notizen / Notes



SO GEHT WARENTRANSPORT

Die Warenrutsche **MediGliss** ist eine KUNESA-Entwicklung zum Vertikaltransport verschiedenster Produkte in den unterschiedlichsten Bereichen. Die 180° spiralförmig gewundenen Elemente aus Polyurethan-Hartschaum können mittels einer Steckverbindung fast endlos in die gewünschte Höhe zusammengesetzt werden. Das Material ist leicht, stabil und zudem auch schalldämmend; und für das gewisse Etwas können wir Ihre MediGliss beliebig lackieren.

TRANSPORT OF MERCHANDISE

The slide **MediGliss** is a KUNESA invention and development for the vertical transport of a wide variety of products in different industries. The 180° spirally winding element made of polyurethane hard-foam can be nearly endlessly assembled to the desired height using a plug-in connection. The material is light, stable and also sound-absorbing; and for that certain something, we can lacquer your MediGliss as desired.

M

Schalldämmend / Sound-absorbing
Langlebig / Durable
Gutaussehend / great design

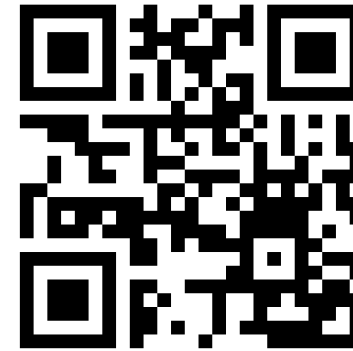
40
55

Leichtgewicht / Lightweight
Einfache Montage / Easy installation
Variable Höhe / Variable Height
Leichte Reinigung / Easy Cleaning

G

Kann beliebig lackiert werden, auf Nachfrage auch mit lebensmittelechtem Lack /
Can be painted as desired, on request also with food-safe laquer

MEHR ENTDECKEN / SEE MORE

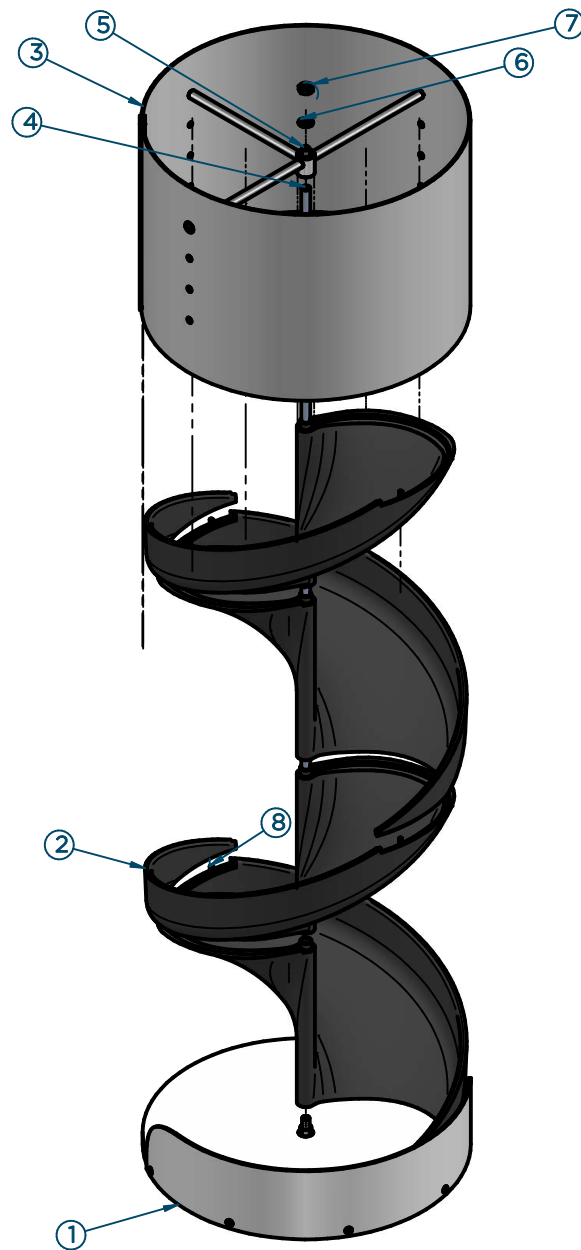


3D Ansicht /
3D Visualization

QR-Code scannen oder anklicken und die MediGliss in 3D anschauen.

Scan or click the QR code and view the MediGliss in 3D.



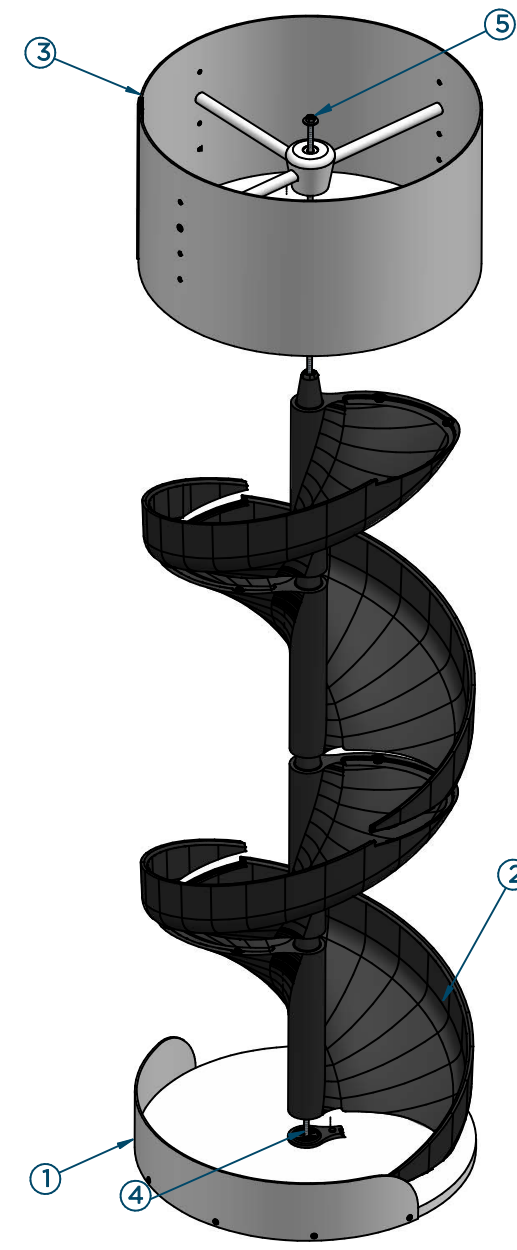
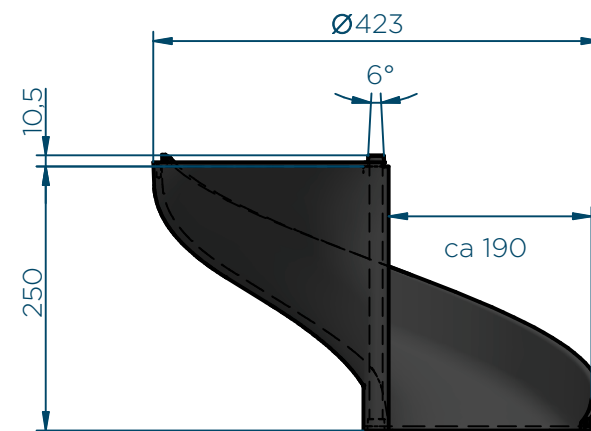


ÜBERSICHT AUFBAU 40er OVERVIEW STRUCTURE 40s

1. Ausgabesockel / Dispensing plate
2. MG40 Element / MG40 element
3. Fangkorb / catch ring
4. Stabilisierungsrohr / Stabilization tube
5. Gewindestift / Grub screw
6. Unterlegscheibe / Washer
7. Sechskantmutter / Hexagon nut
8. Zylinderstift / Cylindrical pin

Für eine genauere Planung erhalten Sie auf nachfrage unser technisches Datenblatt sowie CAD-Daten im STEP-Format.
For more precise planning, you will receive our technical data sheet and CAD data in STEP format on request.

Angaben in mm / Measurement in mm

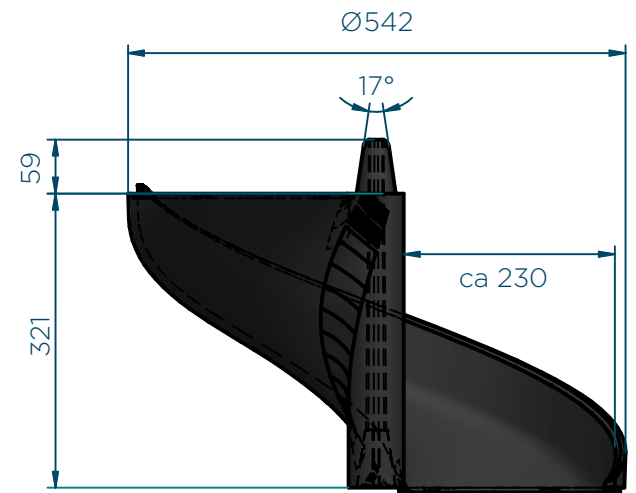


ÜBERSICHT AUFBAU 55er OVERVIEW STRUCTURE 55s

1. Ausgabesockel / Dispensing plate
2. MG55 Element / MG55 element
3. Fangkorb / catch ring
4. Basispaket mit Gewindestange / basic package with threaded rod
5. Erweiterungspaket mit Gewindestange/ extension package with threaded rod

Für eine genauere Planung erhalten Sie auf nachfrage unser technisches Datenblatt sowie CAD-Daten im STEP-Format.
For more precise planning, you will receive our technical data sheet and CAD data in STEP format on request.

Angaben in mm / Measurement in mm



PREISLISTE MG 40

gültig ab 01. April 2023

	Preis €	Artikelnummer
Ausgabesockel bestehend aus Elementadapter, Ausgabeplatte und angeschraubter Schutzwand, Farbe weiß	122,00	15104110
Fangkorb bestehend aus Fangkorbadapter, Verbindungsstangen und angeschraubter Kunststoffschürze, Farbe weiß	220,00	15104310
MediGliss 40-Element (unlackiert, rechtsdrehend) aus PUR-Hartintegralschaum, schwarz eingefärbt	67,00	15104211
MediGliss 40-Element (lackiert, rechtsdrehend) aus PUR-Hartintegralschaum, lackiert in RAL 9003, signalweiß	182,00	15104221
Stabilisierungsrohr aus Präzisionsstahlrohr Ø12mm mit M10-Gewinde an den Enden. Inklusive Befestigungsmaterial	4,06 je weiteres Element + 4,06 €	1510442-1*

*Die Artikelnummer für die gewünschte Länge ergeben sich aus der Anzahl der MediGliss-Elemente.
Beispiel: 2 Elemente = 1510442-2; 3 Elemente = 1510442-3; u.s.w.

Weiteres Zubehör, wie z.B. Befestigung ohne Fangkorb bzw. Ausgabesockel, Fangkorb aus Blech sowie Rohrkonsole für Decken und/oder Bodenbefestigung, erhalten Sie auf Anfrage.
Sonderanfertigungen und Sonderlackierungen sind ebenfalls möglich, sprechen Sie uns gerne an.
Die Preise verstehen sich exklusive Verpackung (+8,00€) und Lieferung. Lieferzeit ca 4-6 Wochen.

PRICE LIST MG 40

valid from April 1, 2023

	Price €	Item number
Dispensing plate consisting of element adapter, output plate and screwed protective wall, color white	122,00	15104110
Catch ring consisting of catch basket adapter, connecting rods and screwed-on plastic apron, colour white	220,00	15104310
MediGliss 40 element (not lacquered, clockwise) made of PUR rigid integral foam, dyed black	67,00	15104211
MediGliss 40 element (lacquered, clockwise) made of PUR rigid integral foam, painted in RAL 9003, signal white	182,00	15104221
Stabilization tube made of precision steel tube Ø12mm with M10 thread at the ends, including mounting material	4,06 each additional element + 4,06 €	1510442-1*

*The item number for the desired length results from the number of MediGliss elements.
Example: 2 elements = 1510442-2; 3 items = 1510442-3; etc.

Additional accessories, such as attachment without a catch ring or dispensing plate, catch ring made of sheet metal and pipe brackets for ceiling and/or floor mounting, are available on request.
Custom-made products and special finishes are also possible, please contact us.
Prices of packaging (+8,00€) and delivery are not included. Delivery time approx. 4-6 weeks.

PREISLISTE MG 55

gültig ab 01. Juli 2023

	Preis €	Artikelnummer
Ausgabesockel bestehend aus Elementadapter, Ausgabeplatte und angeschraubter Schutzwand, Farbe weiß	126,00	15105110
Fangkorb bestehend aus Fangkorbadapter, Verbindungsstangen und angeschraubter Kunststoffschürze, Farbe weiß	281,00	15105310
MediGliss 55-Element (unlackiert, rechtsdrehend) aus PUR-Hartintegralschaum, schwarz eingefärbt	119,00	15105211
MediGliss 55-Element (lackiert, rechtsdrehend) aus PUR-Hartintegralschaum, lackiert in RAL 9003, signalweiß	235,00	15105221
Gewindestange mit Befestigungssystem - Grundpaket beinhaltet 1x Gewindestange M8 DIN976, 2x Sechskantmutter, 2x Scheibe	6,20	15105421
Gewindestange mit Befestigungssystem - Erweiterung* bestehend aus 1x Gewindestange M8 DIN976, 1x Distanzmuffe	5,20	15105422

* Das Erweiterungspaket dient zum Verlängern des Grundpaketes. Die Anzahl ist von der benötigten Menge der Elemente abhängig. Länge 1000 mm. 1-2 Elemente: 0 / 3-6 Elemente: 1 / 7-9 Elemente: 2 / 10-13 Elemente: 3

Weiteres Zubehör, wie z.B. Befestigung ohne Fangkorb bzw. Ausgabesockel, Fangkorb aus Blech sowie Rohrkonsole für Decken und/oder Bodenbefestigung, erhalten Sie auf Anfrage.
Sonderanfertigungen und Sonderlackierungen sind ebenfalls möglich, sprechen Sie uns gerne an.
Die Preise verstehen sich exklusive Verpackung (+16,00€ für 1-3 Elemente) und Lieferung. Lieferzeit ca 4-6 Wochen.

PRICE LIST MG 55

valid from July 1, 2023

	Price €	Item number
Dispensing plate consisting of element adapter, output plate and screwed protective wall, color white	126,00	15105110
Catch ring consisting of catch basket adapter, connecting rods and screwed-on plastic apron, colour white	281,00	15105310
MediGliss 55 element (not lacquered, clockwise) made of PUR rigid integral foam, dyed black	119,00	15105211
MediGliss 55 element (lacquered, clockwise) made of PUR rigid integral foam, painted in RAL 9003, signal white	235,00	15105221
Threaded rod with fastening system - basic includes 1x threaded rod M8 DIN976, 2x hexagon nut, 2x washer	6,20	15105421
Threaded rod with fastening system - extension* includes 1x threaded rod M8 DIN976, 1x distance sleeve	5,20	15105422

* The extension package is used to extend the basic package. The number depends on the amount of elements required. Length 1000 mm. 1-2 elements: 0 / 3-6 elements: 1 / 7-9 elements: 2 / 10-13 elements: 3

Additional accessories, such as attachment without a catch ring or dispensing plate, catch ring made of sheet metal and pipe brackets for ceiling and/or floor mounting, are available on request.
Custom-made products and special finishes are also possible, please contact us.
Prices of packaging (+16,00€ for 1-3 elements) and delivery are not included. Delivery time approx. 4-6 weeks.



Notizen / Notes

Als mittelständiges Familienunternehmen mit über einhundertjähriger Tradition ist die KUNESA GmbH auf die Entwicklung und Herstellung von Prototypen und Produkten, in Klein- und Großserie sowie als Einzelteil spezialisiert. Wir begleiten Projekte von Anfang bis Ende und bieten durchgehend transparente Einblicke in unsere Arbeit sowie höchste Qualität.

As a mid-sized family owned and managed company with a tradition going back more than 100 years, KUNESA GmbH is a specialist in the development and manufacturing of prototypes and products, in small and large scale or as individual parts. We accompany your entire project from start to finish and offer transparent insights into our work throughout as well as the highest quality.

Wir setzen Ideen in verkaufsfähige Produkte um – kreativ, wirtschaftlich, marktorientiert.
 We turn ideas into champion products – creatively, economically, market-oriented.
 Wir sind Zulieferer des Vertrauens – pünktlich, gewissenhaft, flexibel.
 We are trusted suppliers – on time, diligent, flexible.



KUNESA

seit 1912

Kunesa GmbH
Trierer Str. 44
66709 Weiskirchen

Tel.: 06876 706 0
Mail: email@kunesa.com
Web: www.kunesa.com