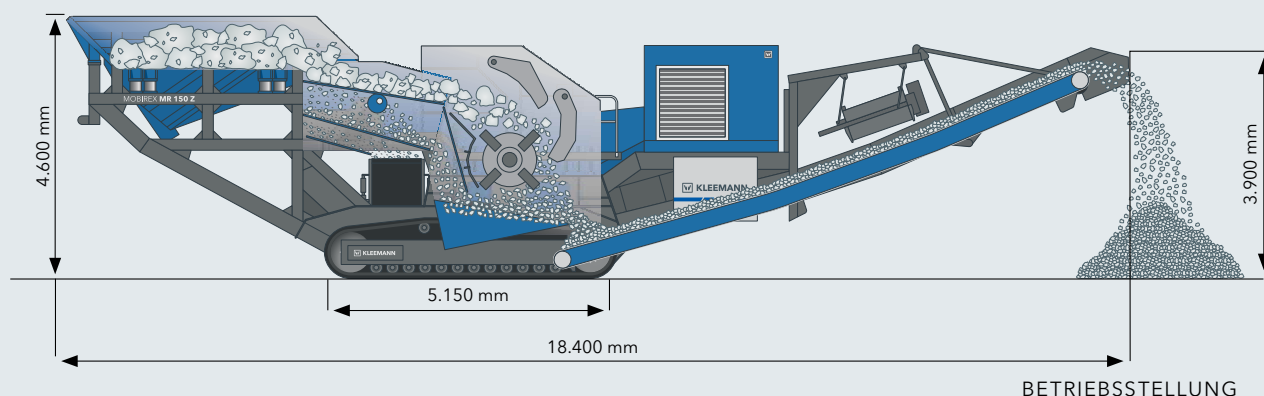




TECHNISCHE INFORMATIONEN | RAUPENMOBILER PRALLBRECHER

MOBIREX MR 150 Z





TECHNISCHE HIGHLIGHTS

- Frequenzgeregelte Aufgaberinne
- Unabhängig schwingendes Doppeldecker-Vorsieb
- Hydraulisch klappbare Trichterwände
- Diesel-elektrisches Antriebskonzept

TECHNISCHE INFORMATIONEN MR 150 Z

Aufgabereinheit

Aufgabeeistung bis ca. (t/h) ¹⁾	550
Aufgabegröße max. (mm)	1.200 x 800
Aufgabehöhe (mm)	4.600
Trichtervolumen (m ³)	7,5
Breite x Länge (mm)	2.800 x 4.000

Aufgaberinne

Breite x Länge (mm)	1.500 x 3.600
---------------------	---------------

Vorabsiebung

Typ	Doppeldecker-Schwerstücksieb
Breite x Länge (mm)	1.480 x 2.500

Seitenaustragsband (optional)

Breite x Länge (mm)	650 x 6.000
Abwurfhöhe ca. (mm)	3.500

Brecher

Prallbrecher Typ	SHB 15/100
Brechereinlauf Breite x Höhe (mm)	1.520 x 1.000
Brechergewicht ca. (kg)	21.500
Rotordurchmesser (mm)	1.330
Brecherantrieb Art, ca. (kW)	elektrisch, 315
Brechleistung bei Beton/Bauschutt bis ca. (t/h)	355 ²⁾
Brechleistung bei Asphalt bis ca. (t/h)	305 ³⁾
Brechleistung bei Kalkstein bis ca. (t/h)	460 ⁴⁾

Abzugsrinne

Breite x Länge (mm)	1.400 x 2.600
---------------------	---------------

Brecherabzugsband

Breite x Länge (mm)	1.500 x 10.000
Abwurfhöhe ca. (mm)	3.900

Antriebsaggregat

Antriebskonzept	diesel-elektrisch
Scania (Tier 3 / Stufe IIIA) (kW)	480 (1.500 rpm)
Generator (kVA)	880

Transport ^{5) 6)}

Transporthöhe ca. (mm)	4.100
Transportlänge ca. (mm)	17.400
Transportbreite max. (mm)	3.600
Transportgewicht ca. (kg)	75.000

¹⁾ abhängig von der Art und Zusammensetzung des Aufgabematerials, der Aufgabegröße, der Vorabsiebung sowie der zu erzielenden Endkorngröße

²⁾ bei Endkorn 0 - 45 mm mit ca. 10 - 15 % Überkorn

³⁾ bei Endkorn 0 - 32 mm mit ca. 10 - 15 % Überkorn

⁴⁾ bei Endkorn 0 - 63 mm mit ca. 5 - 10 % Überkorn

⁵⁾ ohne Optionen

⁶⁾ Anlage kann zum Transport in mehrere Einheiten zerlegt werden

Standardausstattung: Hydraulisch klappbarer Aufgabetrichter / frequenzgeregelte Aufgaberinne / Funkfernsteuerung / SPS Steuerung mit LCD Display / Schaltschrank zweifach staubgekapselt, abschließbar, luftgefedert und mit Überdrucksystem / Schwenkarm zum Wechseln der Schlagleisten / Sprühsystem zur Staubreduzierung / Beleuchtung

Optionen: Seitenaustragsband / Elektromagnetabscheider, Permanentmagnet oder Magnetvorbereitung / Vorbereitung für den Einbau einer Bandwaage / Bandabdeckungen (Aluminium, Plane) / Fernwartung über GSM-Modem / externe Stromspeisung / hydraulische Klappvorrichtung Brecherabzugsband