

- **Kompakter Planetengetriebemotor mit 110 W**
Compact planetary gearmotor with 110 W
- **Bürstenbehafteter 24 V Gleichstrom-Permanentmagnetmotor**
Brushed 24V DC-permanentmagnet motor
- **Nennmomente bis 7 Nm**
Nominal torque up to 7 Nm
- **Schutzart IP 54**
Protection class IP 54



Technische Daten

Technical data

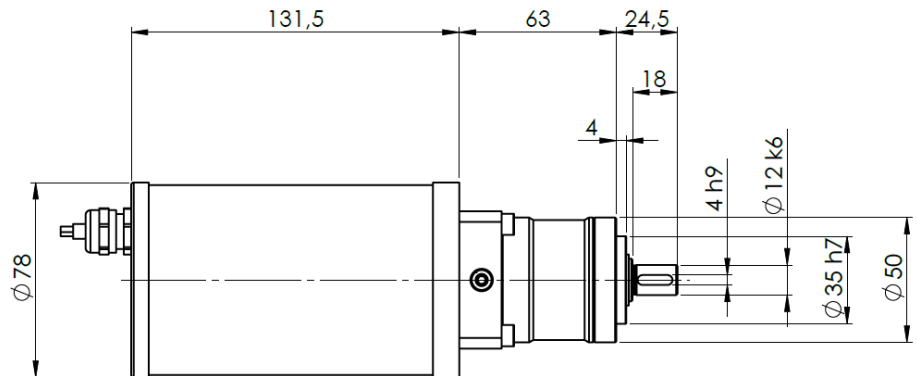
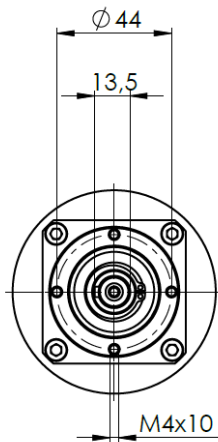
| | | | | | | | | |
|------------------------------------------------------------------------------------------|------|------|------|------|------|------|------|------|
| Motorleistung <i>Motor power [W]</i> | 110 | 110 | 110 | 110 | 110 | 110 | 110 | 110 |
| Motordrehzahl n₁ <i>Motor speed [rpm]</i> | 3000 | 3000 | 3000 | 3000 | 3000 | 3000 | 3000 | 3000 |
| Getriebeübersetzung <i>Gearbox reduction [i]</i> | 5 | 7 | 10 | 25 | 35 | 50 | 70 | 100 |
| Getriebestufen <i>Gear stages</i> | 1 | 1 | 1 | 2 | 2 | 2 | 2 | 2 |
| Abtriebsdrehzahl n₂ <i>Output speed [rpm]</i> | 600 | 429 | 300 | 120 | 86 | 60 | 43 | 30 |
| Getriebewirkungsgrad μ <i>Gearbox efficiency</i> | 0,97 | 0,97 | 0,97 | 0,95 | 0,95 | 0,95 | 0,95 | 0,95 |
| Effektives Drehmoment <i>Effectiv torque [Nm]</i> | 1,7 | 2,4 | 3,4 | 8,3 | 11,6 | 16,6 | 23,3 | 33,3 |
| Zulässiges Drehmoment S1 <i>Permissible torque S1 [Nm]</i> | 7 | 7 | 7 | 7 | 7 | 7 | 7 | 7 |
| Max. Beschleunigungsmoment T_{2B} <i>Max. acceleration torque [Nm]</i> | 14 | 14 | 14 | 14 | 14 | 14 | 14 | 14 |
| Verdrehspiel <i>Circumferential backlash [arcmin]</i> | <=10 | <=10 | <=10 | <=14 | <=14 | <=14 | <=14 | <=14 |

Die maximal zulässigen Drehmomente dürfen nicht dauerhaft überschritten werden! The maximum permissible torques are not allowed to be exceeded permanently!

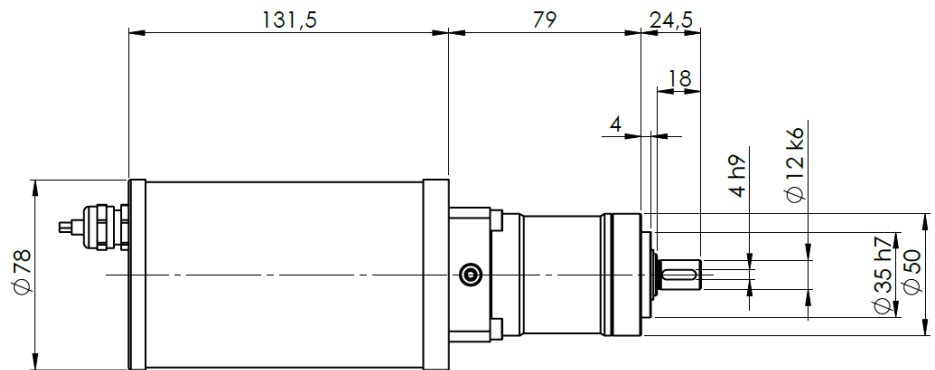
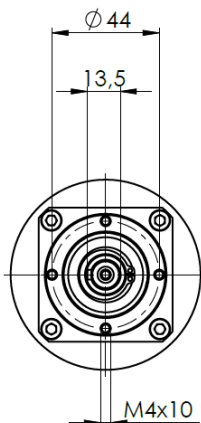
Lebensdauer 20.000 h, n₂ = 100 min⁻¹
(max. 1000 Zyklen pro Std. T_{2B}-Anteil <5% der Gesamtlaufzeit)
Schmierung Fließfett (lebensdauer geschmiert) / Lebensdauer Kohlebürsten ca. 2000 Stunden
Einbaulage beliebig
Schalldruckpegel in 1m Abstand, gemessen bei einer Antriebsdrehzahl von 3000 U/min < 68 db(A)
Max. Axialkraft bezogen auf Mitte der Abtriebswelle: 700 N, n₂ = 100 min⁻¹
Max. Radialkraft bezogen auf Mitte der Abtriebswelle: 650 N, n₂ = 100 min⁻¹
Temperaturbereich: -25°C bis +40°C

*1 Lifetime 20.000 h, n₂ = 100 rpm
*2 (max. 1000 cycle per hour. T_{2B}-share <5% of the total duration)
Lubrication fluid grease (Lubricated for lifetime) / Service life of carbon brushes approx. 2000 hours
Any mounting position
Sound pressure level at 1m distance, measured at a drive speed of 3000 rpm < 68 db(A)
Max. Axial force referred to centre of output shaft: 700 N, n₂ = 100 rpm
Max. Radial force referred to centre of output shaft: 650 N, n₂ = 100 rpm
Temperature range: -25°C bis +40°C

1-Stufig
1-staged



2-Stufig
2-staged



Maße ohne Toleranzangabe sind unverbindlich!
Dimensions without tolerances are not binding!

Optionales Zubehör

Optional extras



Impulsgeber

Encoder

(Auf Anfrage / on request)



Haltebremse

Holding brake

(Auf Anfrage / on request)

Technische Änderungen

Technical changes (Auf Anfrage / on request)

- Anschlussspannungen von 12 V bis 200 V
Supply voltages from 12 V to 200 V
- Schutzarten IP 41 bis IP 65
Protection classes IP 41 to IP 65
- Klemmkastenausführung
Terminal box version