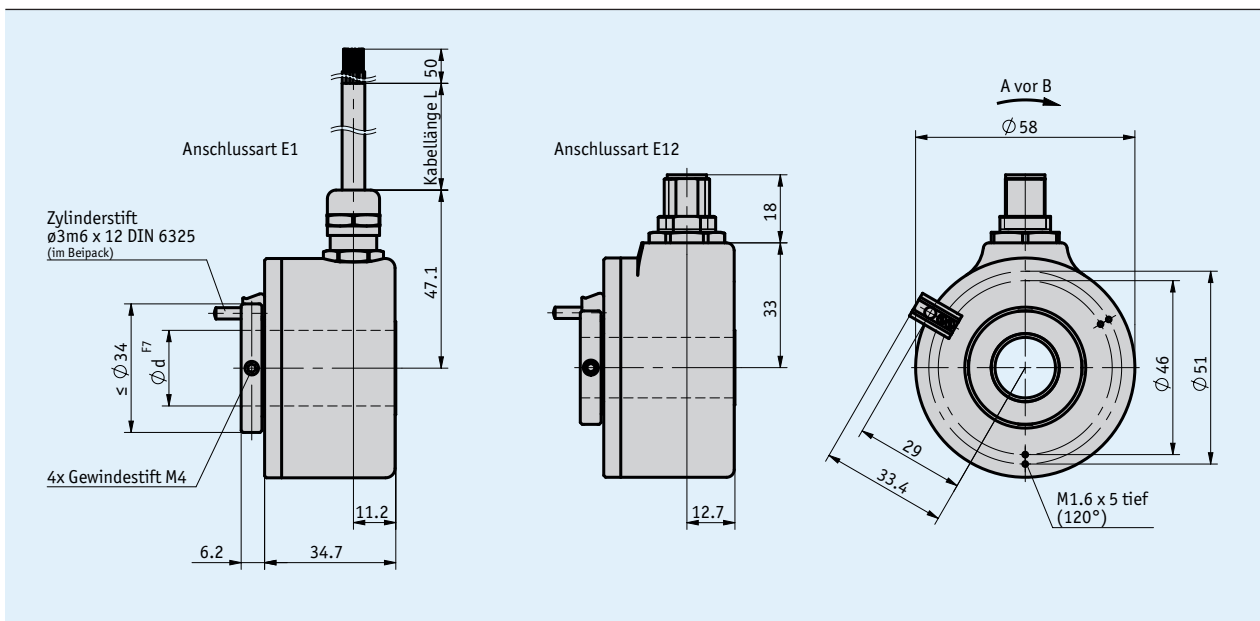


Profil

- Auflösung max. 5000 Impulse/Umdrehung
- durchgehende Hohlwelle bis max. $\varnothing 28$ mm
- M12 oder Kabelanschluss



Mechanische Daten

Merkmal	Technische Daten	Ergänzung
Welle	Stahl	
Gehäuse	Aluminium	
Drehzahl	$\leq 2500 \text{ min}^{-1}$	
Trägheitsmoment	$\sim 3.5 \times 10^{-6} \text{ kgm}^2$	
Anlaufdrehmoment	$< 0.1 \text{ Nm}$ bei $20 \text{ }^\circ\text{C}$	
Kabelmantel	PVC	$\varnothing 4.5 \text{ mm}$
Biegeradius Kabel	27 mm	statisch
	68 mm	dynamisch
Gewicht	$\sim 0.4 \text{ kg}$	

Elektrische Daten

■ Ausgangsschaltung OP

Merkmal	Technische Daten	Ergänzung
Betriebsspannung	8 ... 30 V DC	verpolsicher
Stromaufnahme	typisch 40 mA	≤100 mA (ohne Last)
Ausgangssignalpegel high	≥UB - 3.0 V	kurzschlussfest
Ausgangssignalpegel low	≤2.5 V	kurzschlussfest
Impulsfrequenz	≤200 kHz	
Last	±40 mA	max. zul.
Anschlussart	offenes Kabelende 1x M12 Steckverbinder	8-polig, 1x Stift

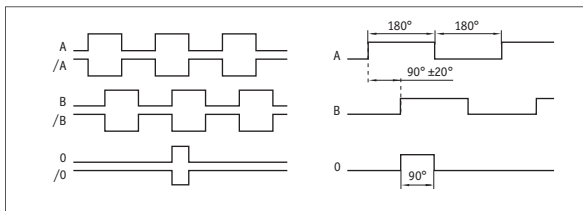
■ Ausgangsschaltung LD5

Merkmal	Technische Daten	Ergänzung
Betriebsspannung	5 V DC	verpolsicher
Stromaufnahme	typisch 40 mA	≤90 mA (ohne Last)
Ausgangssignalpegel high	≥2.5 V	kurzschlussfest
Ausgangssignalpegel low	≤0.5 V	kurzschlussfest
Impulsfrequenz	≤300 kHz	
Last	±20 mA	max. zul.
Anschlussart	offenes Kabelende 1x M12 Steckverbinder	8-polig, 1x Stift

■ Ausgangsschaltung LD24

Merkmal	Technische Daten	Ergänzung
Betriebsspannung	8 ... 30 V DC	verpolsicher
Stromaufnahme	typisch 40 mA	≤90 mA (ohne Last)
Ausgangssignalpegel high	≥2.5 V	kurzschlussfest
Ausgangssignalpegel low	≤0.5 V	kurzschlussfest
Impulsfrequenz	≤300 kHz	
Last	±20 mA	max. zul.
Anschlussart	offenes Kabelende 1x M12 Steckverbinder	8-polig, 1x Stift

■ Signalbild



Umgebungsbedingungen

Merkmal	Technische Daten	Ergänzung
Umgebungstemperatur	-20 ... 70 °C -20 ... 60 °C	bei Drehzahl ≤2000 min ⁻¹ bei Drehzahl ≤2500 min ⁻¹
EMV	EN 61000-6-2 EN 61000-6-3	Störfestigkeit / Immission Störaussendung / Emission
Schutzart	IP64	EN 60529
Schockfestigkeit	1000 m/s ² , 6 ms	EN 60068-2-27
Vibrationsfestigkeit	100 m/s ² , 35 ... 2000 Hz	EN 60068-2-6

Anschlussbelegung

Signal	E1	E12
GND	weiß	1
+UB	braun	2
A	grün	3
/A	gelb	4
B	grau	5
/B	rosa	6
0	blau	7
/0	rot	8

Bestellung

Bestelltabelle

Merkmal	Bestelldaten	Spezifikation	Ergänzung
Impulse/Umdrehung	... A	50, 100, 125, 250, 400, 500, 512, 1000, 1024, 2000, 2048, 5000	
Anschlussart	E1	offene Kabelenden	
	E12	Stecker	
Kabellänge	... C	01.0 in m	nur bei E1
	OK	ohne	nur bei E12
Ausgangsschaltung	OP	Push-Pull mit Invertierung	
	LD5	LineDriver, 5 V	
	LD24	LineDriver, 8 ... 30 V	
Hohlwelle/Durchmesser	... E	16, 20, 24, 28 in mm	

Bestellschlüssel

IH5828 - ABO - A - B - C - D - E

Lieferumfang: IH5828, Kurzanleitung

Zubehör finden Sie:

Messanzeige MA10/4
 Messanzeige MA48
 Messanzeige MA55
 Kabelverlängerung KV08S2
 Gegenstecker Übersicht
 Gegenstecker, 8-polig, Buchse

www.siko-global.com
www.siko-global.com
www.siko-global.com
www.siko-global.com
www.siko-global.com
 Bestellschlüssel 83525