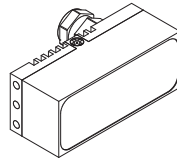
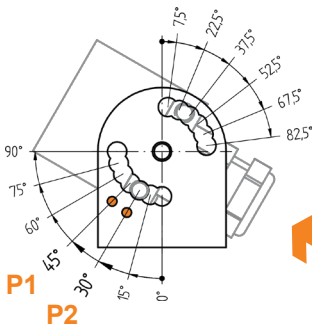


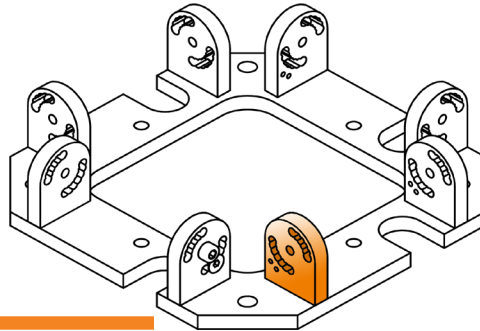
LUMIMAX[®] Montagesystem MS4 für LSB-Serie

Normgerechte Verifizierung (ISO/IEC 15415 TR 29158) von DataMatrix - Code

Position 1 (P1) - Einfallswinkel 45°
 Position 2 (P2) - Einfallswinkel 30°



+



LSB - Serie besteht aus
 LSB50 / LSB50FL
 LSB100 / LSB100FL
 LSB150 / LSB150FL
 LSB200 / LSB200FL

**LSB - Montagesystem für
 1-4 Balkenlichter der LSB-Serie**
 MS4-LSB50 für LSB50 / 50FL
 MS4-LSB100 für LSB100 / 100FL
 MS4-LSB150 für LSB150 / 150FL
 MS4-LSB200 für LSB200 / 200FL



Montage von 2 LSB-Balkenlichtern



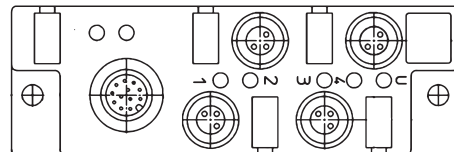
Montage von 3 LSB-Balkenlichtern



Montage von 4 LSB-Balkenlichtern



+

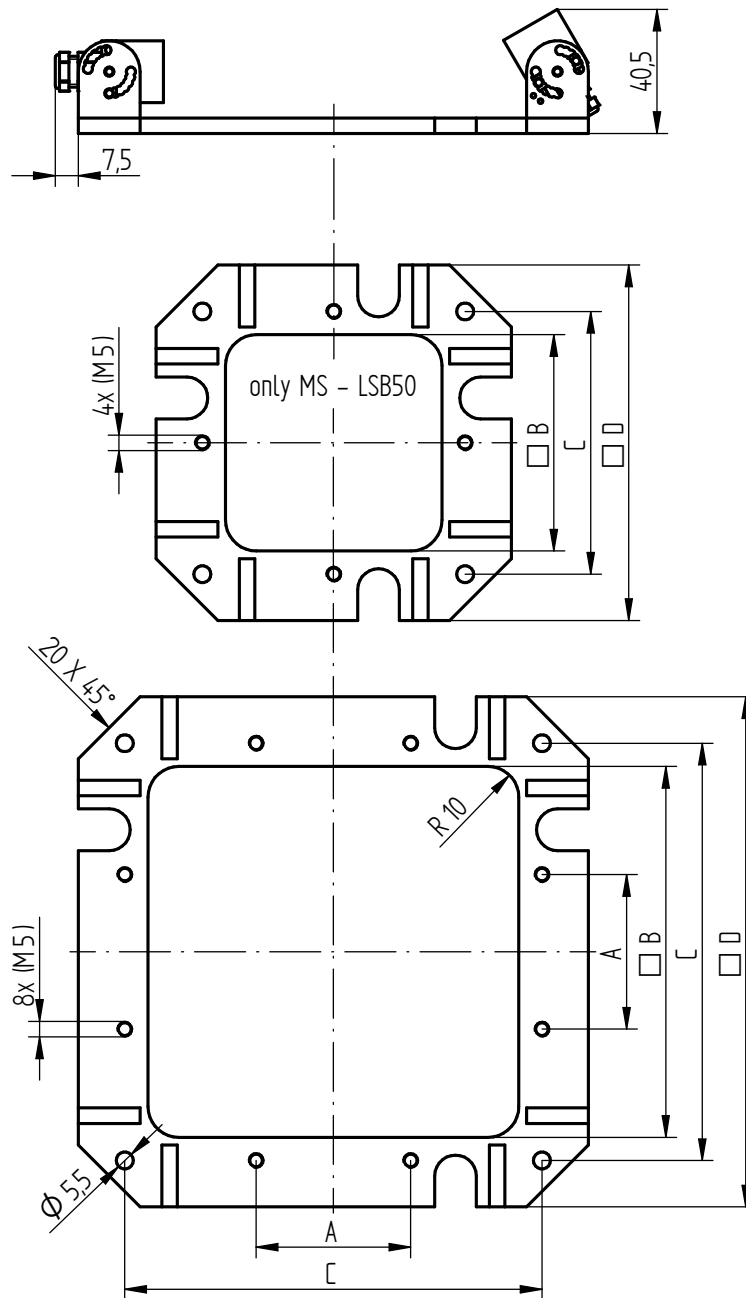


Elektrische Verbindung über Anschlusskabel M8

VS- 4x M8/3pol - 1x M12/12pol
 Verteilersystem zum Anschließen
 von max. 4 LSB-Balkenlichtern



LUMIMAX[®] Montagesystem für LSB-Serie - Technische Zeichnung



Größenangaben für die jeweilige Beleuchtung:

Beleuchtung	A (mm)	B (mm)	C (mm)	D (mm)
LSB50	-	70	85	115
LSB100	50	120	135	165
LSB150	100	170	185	215
LSB200	150	220	235	265