



JKB 10 G mit JUWathan®

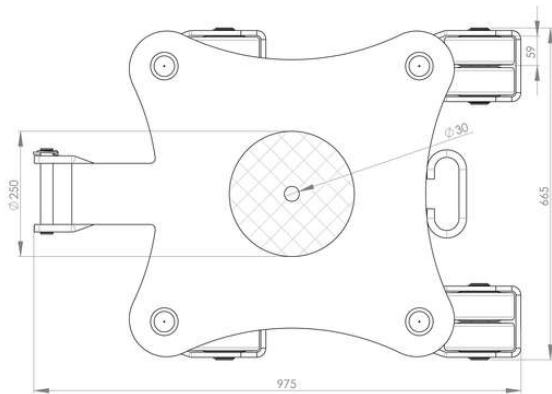
Traglast: 10 t
Einbauhöhe: 180 mm

Art.-Nr. 14 101 140-Vu

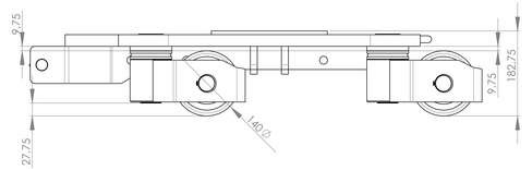
- Geringes Eigengewicht bei gleichzeitig hoher Traglast.
- Um 360° drehbar durch kugelgelagerte Lenkrollen.
- Einbauhöhe des JKB 10 G passend zu Lenk- und Transportfahrwerken der Serie G.
- Alle Geräte auch als 2er Set mit Preisvorteil lieferbar.
- Konkurrenzlos: Durch die geringe Breite der Lenkrollen bei allen Kreiselfahrwerken wird der Lenk- und Drehwiderstand auf ein Minimum reduziert.
- Zusätzlich sind an allen Fahrwerken mittige Bohrungen vorhanden, um das Fixieren des Transportguts zu ermöglichen.
- Tipp: Bei der Auswahl des passenden Kreiselfahrwerks empfehlen wir eine Zuladung von ca. 2/3 der maximalen Traglast. Damit erhalten Sie den besten Kompromiss zwischen Zuladung, Ergonomie und Handling der Geräte.
- Deichsel und Verbindungsstangen als Zubehör erhältlich.
- Geprüft ANSI/ASME (USA)

[Produkt 3D Video](#)

Titel	Einheit	Daten
Bestehend aus		1 x JKB 10
Traglast	kg	10000
Anzahl der Rollen	Stück	8
Abmessungen der Rollen Ø x Rollenlänge	mm	140 x 59
Einbauhöhe	mm	180
Auflagefläche je Kassette Ø	mm	250
Abmessungen Kassette	mm	975 x 665
Gewicht mit JUWathan®	kg	142



JKB 10 G | Bestell-Nr. 14 101 140-VU | Draufsicht
JKB 10 G | Order No. 14 101 140-VU | Top view



JKB 10 G | Bestell-Nr. 14 101 140-VU | Seitenansicht
JKB 10 G | Order No. 14 101 140-VU | Side view



Hinweis zu Cookies

Unsere Webseite verwendet Cookies. Diese haben zwei Funktionen: Zum einen sind sie erforderlich für die grundlegende Funktionalität unserer Website. Zum anderen können wir mit Hilfe der Cookies unsere Inhalte für Sie immer weiter verbessern. Hierzu werden pseudonymisierte Daten von Website-Besuchern gesammelt und ausgewertet. Das Einverständnis in die Verwendung der Cookies können Sie jederzeit widerrufen. Weitere Informationen zu Cookies auf dieser Website finden Sie in unserer [Datenschutzerklärung](#) und im [Impressum](#).

Einstellungen

[Erforderlich](#)

Diese Cookies werden für eine reibungslose Funktion unserer Website benötigt.

Name	Zweck	Ablauf	Typ	Anbieter
CookieConsent	Speichert Ihre Einwilligung zur Verwendung von Cookies.	1 Jahr	HTML	Website

[Speichern Alle Cookies akzeptieren](#)