

Handräder DIN 950 aus Aluminium

Artikelbeschreibung/Produktabbildungen



Beschreibung

Werkstoff:

Handrad Aluminium.

Ballengriff feststehend Aluminium, Achsteil Stahl, brüniert.

Ballengriff drehbar Aluminium, Achsteil Stahl, verzinkt, blau passiviert.

Ausführung:

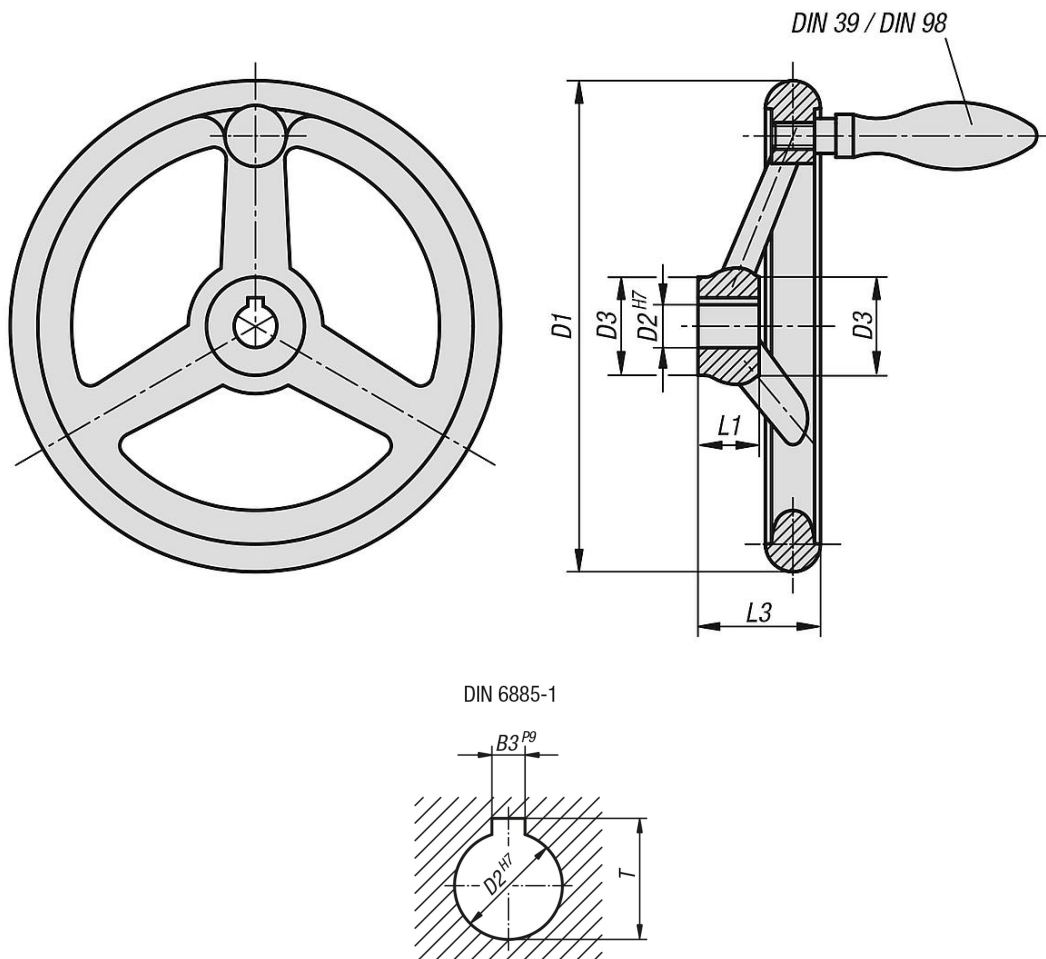
Radkranz gedreht und poliert.

Rund- und Planlauf des Radkranzes unter IT 12.

Auf Anfrage:

Naben mit Innenvierkant oder kunststoffbeschichtete Handräder.

Zeichnungen



Artikelübersicht

Handräder DIN 950 aus Aluminium, ohne Ballengriff

Handräder DIN 950 aus Aluminium

Artikelübersicht

Bestellnummer	Ausführung 1	D1	D2	D3	L1	L3	B3	T	Anzahl der Speichen	feststehender Ballengriff DIN 39 Form E	drehbarer Ballengriff DIN 98 Form E
B0329.0080X10	Passbohrung	80	10H7	25	16	29	-	-	3	-	-
B0329.0080X12	Passbohrung	80	12H7	25	16	29	-	-	3	-	-
B0329.0100X10	Passbohrung	100	10H7	29	17	33	-	-	3	-	-
B0329.0100X12	Passbohrung	100	12H7	29	17	33	-	-	3	-	-
B0329.0125X12	Passbohrung	125	12H7	31	18	36	-	-	3	-	-
B0329.0125X14	Passbohrung	125	14H7	31	18	36	-	-	3	-	-
B0329.0140X14	Passbohrung	140	14H7	36	19	39	-	-	3	-	-
B0329.0140X16	Passbohrung	140	16H7	36	19	39	-	-	3	-	-
B0329.0160X14	Passbohrung	160	14H7	36	20	40	-	-	3	-	-
B0329.0160X16	Passbohrung	160	16H7	36	20	40	-	-	3	-	-
B0329.0180X16	Passbohrung	180	16H7	37	22	43	-	-	3	-	-
B0329.0180X18	Passbohrung	180	18H7	37	22	43	-	-	3	-	-
B0329.0200X18	Passbohrung	200	18H7	43	24	45	-	-	3	-	-
B0329.0200X22	Passbohrung	200	22H7	43	24	45	-	-	3	-	-
B0329.0250X22	Passbohrung	250	22H7	49	28	50	-	-	5	-	-
B0329.0250X26	Passbohrung	250	26H7	49	28	50	-	-	5	-	-
B0329.0315X26	Passbohrung	315	26H7	54	33	56	-	-	5	-	-
B0329.0315X30	Passbohrung	315	30H7	54	33	56	-	-	5	-	-
B0329.0400X30	Passbohrung	400	30H7	65	38	63	-	-	5	-	-
B0329.0400X34	Passbohrung	400	34H7	65	38	63	-	-	5	-	-
B0329.0500X34	Passbohrung	500	34H7	79	45	72	-	-	5	-	-
B0329.0500X40	Passbohrung	500	40H7	79	45	72	-	-	5	-	-
B0329.1080X10	Passbohrung mit Nut	80	10H7	25	16	29	3	11,4	3	-	-
B0329.1080X12	Passbohrung mit Nut	80	12H7	25	16	29	4	13,8	3	-	-
B0329.1100X10	Passbohrung mit Nut	100	10H7	29	17	33	3	11,4	3	-	-
B0329.1100X12	Passbohrung mit Nut	100	12H7	29	17	33	4	13,8	3	-	-
B0329.1125X12	Passbohrung mit Nut	125	12H7	31	18	36	4	13,8	3	-	-
B0329.1125X14	Passbohrung mit Nut	125	14H7	31	18	36	5	16,3	3	-	-
B0329.1140X14	Passbohrung mit Nut	140	14H7	36	19	39	5	16,3	3	-	-
B0329.1140X16	Passbohrung mit Nut	140	16H7	36	19	39	5	18,3	3	-	-
B0329.1160X14	Passbohrung mit Nut	160	14H7	36	20	40	5	16,3	3	-	-
B0329.1160X16	Passbohrung mit Nut	160	16H7	36	20	40	5	18,3	3	-	-
B0329.1180X16	Passbohrung mit Nut	180	16H7	37	22	43	5	18,3	3	-	-
B0329.1180X18	Passbohrung mit Nut	180	18H7	37	22	43	6	20,8	3	-	-
B0329.1200X18	Passbohrung mit Nut	200	18H7	43	24	45	6	20,8	3	-	-
B0329.1200X22	Passbohrung mit Nut	200	22H7	43	24	45	6	24,8	3	-	-
B0329.1250X22	Passbohrung mit Nut	250	22H7	49	28	50	6	24,8	5	-	-
B0329.1250X26	Passbohrung mit Nut	250	26H7	49	28	50	8	29,3	5	-	-
B0329.1315X26	Passbohrung mit Nut	315	26H7	54	33	56	8	29,3	5	-	-
B0329.1315X30	Passbohrung mit Nut	315	30H7	54	33	56	8	33,3	5	-	-
B0329.1400X30	Passbohrung mit Nut	400	30H7	65	38	63	8	33,3	5	-	-
B0329.1400X34	Passbohrung mit Nut	400	34H7	65	38	63	10	37,3	5	-	-
B0329.1500X34	Passbohrung mit Nut	500	34H7	79	45	72	10	37,3	5	-	-
B0329.1500X40	Passbohrung mit Nut	500	40H7	79	45	72	12	43,3	5	-	-
B0329.2080X10	Passbohrung	80	10H7	25	16	29	-	-	3	ø16 x M6 x 50	-
B0329.2080X12	Passbohrung	80	12H7	25	16	29	-	-	3	ø16 x M6 x 50	-
B0329.2100X10	Passbohrung	100	10H7	29	17	33	-	-	3	ø16 x M6 x 50	-
B0329.2100X12	Passbohrung	100	12H7	29	17	33	-	-	3	ø16 x M6 x 50	-
B0329.2125X12	Passbohrung	125	12H7	31	18	36	-	-	3	ø20 x M8 x 64	-
B0329.2125X14	Passbohrung	125	14H7	31	18	36	-	-	3	ø20 x M8 x 64	-
B0329.2140X14	Passbohrung	140	14H7	36	19	39	-	-	3	ø20 x M8 x 64	-
B0329.2140X16	Passbohrung	140	16H7	36	19	39	-	-	3	ø20 x M8 x 64	-
B0329.2160X14	Passbohrung	160	14H7	36	20	40	-	-	3	ø25 x M10 x 80	-
B0329.2160X16	Passbohrung	160	16H7	36	20	40	-	-	3	ø25 x M10 x 80	-
B0329.2180X16	Passbohrung	180	16H7	37	22	43	-	-	3	ø25 x M10 x 80	-
B0329.2180X18	Passbohrung	180	18H7	37	22	43	-	-	3	ø25 x M10 x 80	-
B0329.2200X18	Passbohrung	200	18H7	43	24	45	-	-	3	ø25 x M10 x 80	-
B0329.2200X22	Passbohrung	200	22H7	43	24	45	-	-	3	ø25 x M10 x 80	-
B0329.2250X22	Passbohrung	250	22H7	49	28	50	-	-	5	ø32 x M12 x 100	-
B0329.2250X26	Passbohrung	250	26H7	49	28	50	-	-	5	ø32 x M12 x 100	-
B0329.2315X26	Passbohrung	315	26H7	54	33	56	-	-	5	ø32 x M12 x 100	-

Handräder DIN 950 aus Aluminium

Artikelübersicht

Bestellnummer	Ausführung 1	D1	D2	D3	L1	L3	B3	T	Anzahl der Speichen	feststehender Ballengriff DIN 39 Form E	drehbarer Ballengriff DIN 98 Form E
B0329.2315X30	Passbohrung	315	30H7	54	33	56	-	-	5	ø32 x M12 x 100	-
B0329.2400X30	Passbohrung	400	30H7	65	38	63	-	-	5	ø36 x M16 x 112	-
B0329.2400X34	Passbohrung	400	34H7	65	38	63	-	-	5	ø36 x M16 x 112	-
B0329.2500X34	Passbohrung	500	34H7	79	45	72	-	-	5	ø36 x M16 x 112	-
B0329.2500X40	Passbohrung	500	40H7	79	45	72	-	-	5	ø36 x M16 x 112	-
B0329.3080X10	Passbohrung mit Nut	80	10H7	25	16	29	3	11,4	3	ø16 x M6 x 50	-
B0329.3080X12	Passbohrung mit Nut	80	12H7	25	16	29	4	13,8	3	ø16 x M6 x 50	-
B0329.3100X10	Passbohrung mit Nut	100	10H7	29	17	33	3	11,4	3	ø16 x M6 x 50	-
B0329.3100X12	Passbohrung mit Nut	100	12H7	29	17	33	4	13,8	3	ø16 x M6 x 50	-
B0329.3125X12	Passbohrung mit Nut	125	12H7	31	18	36	4	13,8	3	ø20 x M8 x 64	-
B0329.3125X14	Passbohrung mit Nut	125	14H7	31	18	36	5	16,3	3	ø20 x M8 x 64	-
B0329.3140X14	Passbohrung mit Nut	140	14H7	36	19	39	5	16,3	3	ø20 x M8 x 64	-
B0329.3140X16	Passbohrung mit Nut	140	16H7	36	19	39	5	18,3	3	ø20 x M8 x 64	-
B0329.3160X14	Passbohrung mit Nut	160	14H7	36	20	40	5	16,3	3	ø25 x M10 x 80	-
B0329.3160X16	Passbohrung mit Nut	160	16H7	36	20	40	5	18,3	3	ø25 x M10 x 80	-
B0329.3180X16	Passbohrung mit Nut	180	16H7	37	22	43	5	18,3	3	ø25 x M10 x 80	-
B0329.3180X18	Passbohrung mit Nut	180	18H7	37	22	43	6	20,8	3	ø25 x M10 x 80	-
B0329.3200X18	Passbohrung mit Nut	200	18H7	43	24	45	6	20,8	3	ø25 x M10 x 80	-
B0329.3200X22	Passbohrung mit Nut	200	22H7	43	24	45	6	24,8	3	ø25 x M10 x 80	-
B0329.3250X22	Passbohrung mit Nut	250	22H7	49	28	50	6	24,8	5	ø32 x M12 x 100	-
B0329.3250X26	Passbohrung mit Nut	250	26H7	49	28	50	8	29,3	5	ø32 x M12 x 100	-
B0329.3315X26	Passbohrung mit Nut	315	26H7	54	33	56	8	29,3	5	ø32 x M12 x 100	-
B0329.3315X30	Passbohrung mit Nut	315	30H7	54	33	56	8	33,3	5	ø32 x M12 x 100	-
B0329.3400X30	Passbohrung mit Nut	400	30H7	65	38	63	8	33,3	5	ø36 x M16 x 112	-
B0329.3400X34	Passbohrung mit Nut	400	34H7	65	38	63	10	37,3	5	ø36 x M16 x 112	-
B0329.3500X34	Passbohrung mit Nut	500	34H7	79	45	72	10	37,3	5	ø36 x M16 x 112	-
B0329.3500X40	Passbohrung mit Nut	500	40H7	79	45	72	12	43,3	5	ø36 x M16 x 112	-
B0329.4080X10	Passbohrung	80	10H7	25	16	29	-	-	3	-	ø16 x M6 x 54,5
B0329.4080X12	Passbohrung	80	12H7	25	16	29	-	-	3	-	ø16 x M6 x 54,5
B0329.4100X10	Passbohrung	100	10H7	29	17	33	-	-	3	-	ø16 x M6 x 54,5
B0329.4100X12	Passbohrung	100	12H7	29	17	33	-	-	3	-	ø16 x M6 x 54,5
B0329.4125X12	Passbohrung	125	12H7	31	18	36	-	-	3	-	ø20 x M8 x 67
B0329.4125X14	Passbohrung	125	14H7	31	18	36	-	-	3	-	ø20 x M8 x 67
B0329.4140X14	Passbohrung	140	14H7	36	19	39	-	-	3	-	ø20 x M8 x 67
B0329.4140X16	Passbohrung	140	16H7	36	19	39	-	-	3	-	ø20 x M8 x 67
B0329.4160X14	Passbohrung	160	14H7	36	20	40	-	-	3	-	ø25 x M10 x 83
B0329.4160X16	Passbohrung	160	16H7	36	20	40	-	-	3	-	ø25 x M10 x 83
B0329.4180X16	Passbohrung	180	16H7	37	22	43	-	-	3	-	ø25 x M10 x 83
B0329.4180X18	Passbohrung	180	18H7	37	22	43	-	-	3	-	ø25 x M10 x 83
B0329.4200X18	Passbohrung	200	18H7	43	24	45	-	-	3	-	ø25 x M10 x 83
B0329.4200X22	Passbohrung	200	22H7	43	24	45	-	-	3	-	ø25 x M10 x 83
B0329.4250X22	Passbohrung	250	22H7	49	28	50	-	-	5	-	ø32 x M12 x 105,5
B0329.4250X26	Passbohrung	250	26H7	49	28	50	-	-	5	-	ø32 x M12 x 105,5
B0329.4315X26	Passbohrung	315	26H7	54	33	56	-	-	5	-	ø32 x M12 x 105,5
B0329.4315X30	Passbohrung	315	30H7	54	33	56	-	-	5	-	ø32 x M12 x 105,5
B0329.4400X30	Passbohrung	400	30H7	65	38	63	-	-	5	-	ø36 x M16 x 117
B0329.4400X34	Passbohrung	400	34H7	65	38	63	-	-	5	-	ø36 x M16 x 117
B0329.4500X34	Passbohrung	500	34H7	79	45	72	-	-	5	-	ø36 x M16 x 117
B0329.4500X40	Passbohrung	500	40H7	79	45	72	-	-	5	-	ø36 x M16 x 117
B0329.5080X10	Passbohrung mit Nut	80	10H7	25	16	29	3	11,4	3	-	ø16 x M6 x 54,5
B0329.5080X12	Passbohrung mit Nut	80	12H7	25	16	29	4	13,8	3	-	ø16 x M6 x 54,5
B0329.5100X10	Passbohrung mit Nut	100	10H7	29	17	33	3	11,4	3	-	ø16 x M6 x 54,5
B0329.5100X12	Passbohrung mit Nut	100	12H7	29	17	33	4	13,8	3	-	ø16 x M6 x 54,5
B0329.5125X12	Passbohrung mit Nut	125	12H7	31	18	36	4	13,8	3	-	ø20 x M8 x 67
B0329.5125X14	Passbohrung mit Nut	125	14H7	31	18	36	5	16,3	3	-	ø20 x M8 x 67
B0329.5140X14	Passbohrung mit Nut	140	14H7	36	19	39	5	16,3	3	-	ø20 x M8 x 67
B0329.5140X16	Passbohrung mit Nut	140	16H7	36	19	39	5	18,3	3	-	ø20 x M8 x 67
B0329.5160X14	Passbohrung mit Nut	160	14H7	36	20	40	5	16,3	3	-	ø25 x M10 x 83
B0329.5160X16	Passbohrung mit Nut	160	16H7	36	20	40	5	18,3	3	-	ø25 x M10 x 83
B0329.5180X16	Passbohrung mit Nut	180	16H7	37	22	43	5	18,3	3	-	ø25 x M10 x 83
B0329.5180X18	Passbohrung mit Nut	180	18H7	37	22	43	6	20,8	3	-	ø25 x M10 x 83

Handräder DIN 950 aus Aluminium

Artikelübersicht

Bestellnummer	Ausführung 1	D1	D2	D3	L1	L3	B3	T	Anzahl der Speichen	feststehender Ballengriff DIN 39 Form E	drehbarer Ballengriff DIN 98 Form E
B0329.5200X18	Passbohrung mit Nut	200	18H7	43	24	45	6	20,8	3	-	ø25 x M10 x 83
B0329.5200X22	Passbohrung mit Nut	200	22H7	43	24	45	6	24,8	3	-	ø25 x M10 x 83
B0329.5250X22	Passbohrung mit Nut	250	22H7	49	28	50	6	24,8	5	-	ø32 x M12 x 105,5
B0329.5250X26	Passbohrung mit Nut	250	26H7	49	28	50	8	29,3	5	-	ø32 x M12 x 105,5
B0329.5315X26	Passbohrung mit Nut	315	26H7	54	33	56	8	29,3	5	-	ø32 x M12 x 105,5
B0329.5315X30	Passbohrung mit Nut	315	30H7	54	33	56	8	33,3	5	-	ø32 x M12 x 105,5
B0329.5400X30	Passbohrung mit Nut	400	30H7	65	38	63	8	33,3	5	-	ø36 x M16 x 117
B0329.5400X34	Passbohrung mit Nut	400	34H7	65	38	63	10	37,3	5	-	ø36 x M16 x 117
B0329.5500X34	Passbohrung mit Nut	500	34H7	79	45	72	10	37,3	5	-	ø36 x M16 x 117
B0329.5500X40	Passbohrung mit Nut	500	40H7	79	45	72	12	43,3	5	-	ø36 x M16 x 117