

# MEHR WERT



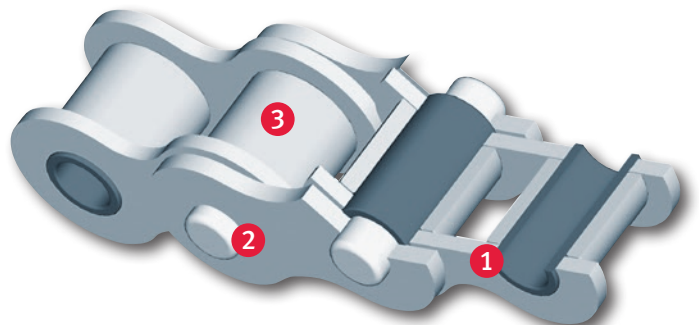
## MEGAlife I und MEGAlife II Die wartungsfreien iwis Ketten

MEGAlife wartungsfreie Rollen- und Förderketten können überall dort eingesetzt werden, wo eine Nachschmierung nicht oder nur bedingt möglich ist. Dazu gehören trockene Umgebungsbedingungen und Anwendungen mit erschwerten Zugang für Wartungsarbeiten. MEGAlife Ketten sind durch vernickelte Einzelteile korrosionsgeschützt und in einem Temperaturbereich von  $-40^{\circ}$  bis  $+160^{\circ}\text{C}$  einsetzbar.

Die wartungsfreien JWIS Rollenketten MEGAlife verfügen über eine extrem hohe Dauer- und Bruchfestigkeit, die dem Kunden eine zusätzliche Sicherheit in der Anwendung bietet. Die überdurchschnittlich hohe Verschleißlebensdauer ohne Nachschmierung führt zu weniger Stillstandszeiten und geringerem Instandhaltungsaufwand. Je nach Einsatz werden die wartungsfreien Ketten trocken oder mit zusätzlicher Spezialschmierung geliefert.

### MEGAlife Highlights:

- 1 Nahtlose Sinterhülse aus speziell für diese Anwendung entwickelten Werkstoff, gehärtet und für optimale tribologische Eigenschaften behandelt
- 2 Bolzen mit verschleißfester und reibungsoptimierter Oberflächenbeschichtung
- 3 Nahtlose Rolle mit korrosionsgeschützter Oberfläche und auf die Sinterhülse optimierte Geometrie



## iwis® MEGAlife I und MEGAlife II

### Die wartungsfreien iwis Ketten

#### PROBLEM/AUSGANGSLAGE

- Nachschmierung nicht oder nur bedingt möglich
- reine und trockene Umgebungsbedingungen
- erschwerter Zugang für Wartungsarbeiten
- Verschmutzung der Anlage und des Fördergutes durch Kettenschmierstoff.

#### UNSERE LÖSUNG

Wartungsfreie iwis Hochleistungsketten mit spezieller Gelenkausführung. Innovative technische Details führen zu einer bisher unübertroffenen Lebensdauer auch ohne Nachschmierung.

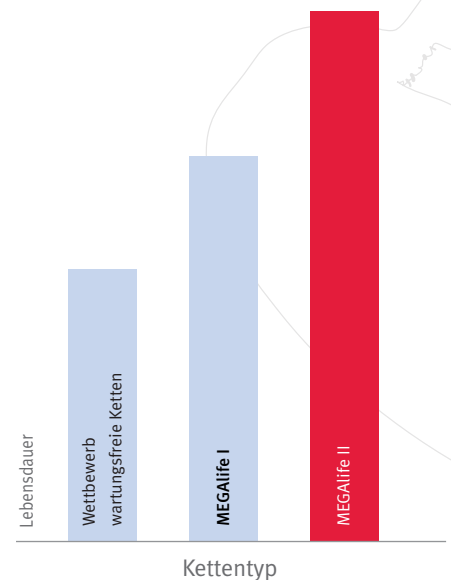
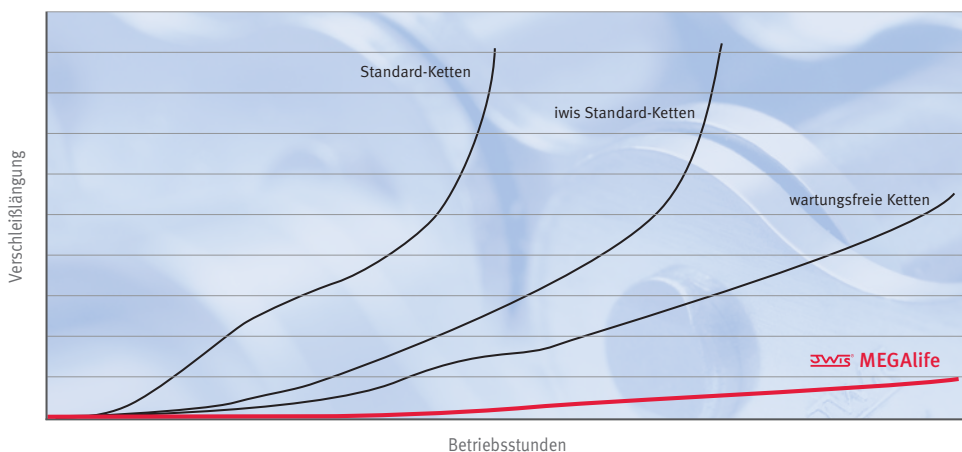
#### HIGHLIGHTS MEGALIFE I

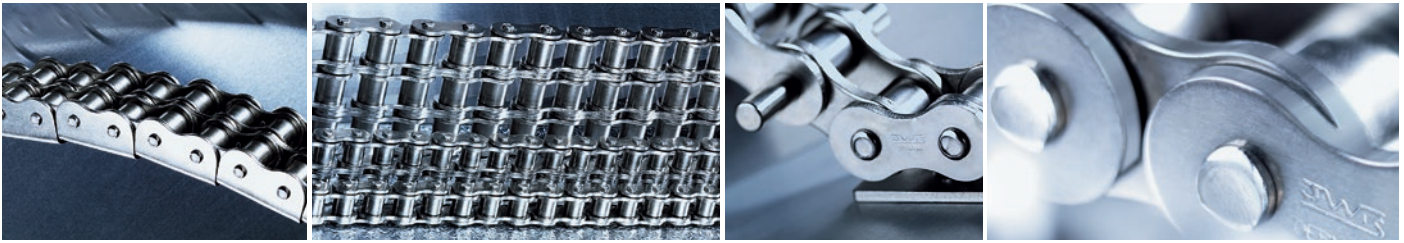
- Hervorragend geeignet für normale Kettenanwendungen ohne Nachschmierung bei Geschwindigkeiten **bis** max. 3m/s
- unter bestimmten Bedingungen dauerhaft wartungsfrei
- Sehr leicht zerlegbar – easy break
- Auch in korrosiven Umgebungen einsetzbar; empfehlenswert mit Schmierung, wenn möglich
- 100 % Kompatibilität mit iwis Standard-Förderketten durch Verwendung der gleichen iwis Original-Anbauteilen
- MEGAlife I Rollenketten mit verlängerten Bolzen sind chemisch vernickelt
- Alle Rollenketten mit abgesetzten Bolzen
- Umweltfreundlich durch Entfall der Schmierung
- Auch als Transferkette oder Stauförderkette oder Gripkette verfügbar – die wartungsfreie iwis – Lösung für neue Anwendungen in der Fördertechnik

#### HIGHLIGHTS MEGALIFE II

- Die Lösung bei **schnell laufenden** Kettentrieben,  $v > 3\text{m/s}$  und/oder hohen Belastungen
- Deutlich verbesserte Verschleißbeständigkeit durch ein spezielles thermochemisches Verfahren der Bolzen, die zu einer sehr hohen Oberflächenhärte und optimalen Haftfestigkeit führt
- Deutlich längere Lebensdauer
- Bolzen und Sinterhülsen sind optimal aufeinander abgestimmt
- Nicht geeignet in Umgebungen, wo Korrosion auftreten kann
- Haupteinsatz der ML II ist als Antriebskette
- Für anspruchsvolle Anwendungen

Versuchsläufe ohne Nachschmierung bei hohen Geschwindigkeiten. Grafische Darstellung entspricht iwis Testergebnis





## KUNDENNUTZEN

- optimiertes Verschleißverhalten – auch bei hohen Geschwindigkeiten und dort, wo sich selbst herkömmliche wartungsfreie Ketten längen
- extrem hohe Dauer- und Bruchfestigkeit
- hochwertiger Korrosionsschutz durch vernickelte Einzelteile
- Temperaturbereich von -40°C bis +160°C
- sehr leicht zerlegbar
- Einsatz von MEGALife Ketten führt zu reduzierten Stillstandszeiten und Wartungskosten in Maschinen und Anlagen
- MEGALife Ketten sind sauber, trocken und umweltfreundlich durch Entfall der Schmierung

## ANWENDUNGSBRANCHEN

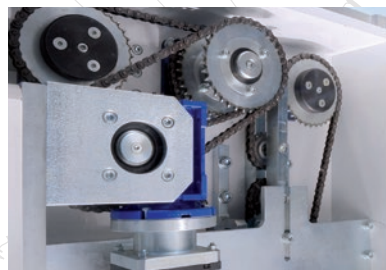
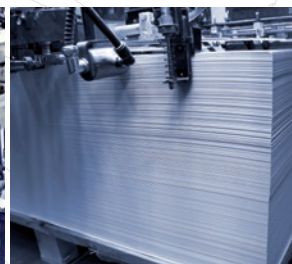
- Verpackungs- und Lebensmittelindustrie
- Druckindustrie
- Fördertechnik, Förderanlagen
- Textilmaschinen und Bekleidungsindustrie
- Papierverarbeitung und Buchbindereien
- Elektronikindustrie und Leiterplattenfertigung
- Holz-, Glas- und Keramikverarbeitung
- Medizintechnik
- Lampenherstellung

... und überall dort, wo eine Nachschmierung nur bedingt oder nicht möglich ist.

## PRODUKTPROGRAMM

- Rollenketten nach DIN ISO 606 (DIN 8187 und DIN 8188)
- Rollenketten mit diversen Anbauteilen
- Rollenketten mit geraden Laschen
- Stauförderketten
- Transferketten
- Grippketten
- Sonderketten

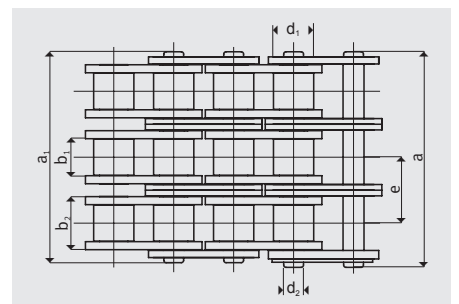
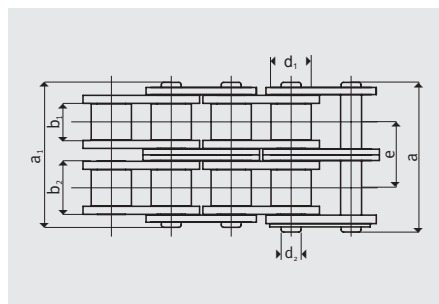
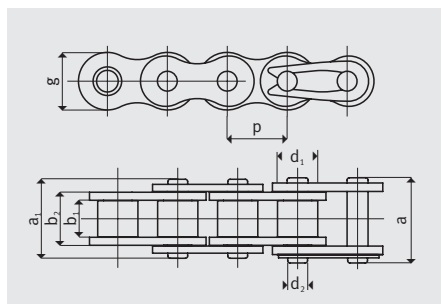
**MEGALife** wartungsfreie Rollen- und Förderketten können überall dort eingesetzt werden, wo eine Nachschmierung nicht oder nur bedingt möglich ist.



**iwis® MEGAlife I Rollenketten**  
nach DIN ISO 606 (DIN 8187 und DIN 8188)

DIN ISO Nummer	iwis Bezeichnung	Teilung p (Zoll)	Teilung p (mm)	Bruchkraft $F_B$				Innenglied			Außenglied			Bolzen $d_1$ (mm) max.	$e$ (mm)	Bestell-Nr. (5 m)
				iwis (N) mittel	Norm (N) min.	Gelenkfläche $F$ (cm <sup>2</sup> )	Gewicht pro m $q$ (kg/m)	$b_1$ (mm) min.	$b_2$ (mm) min.	$g$ (mm) max.	$a_1$ (mm) max. <sup>1)</sup>	$a$ (mm) max. <sup>1)</sup>	Rolle $d_2$ (mm) max.			
<b>Einfach</b>																
06 B-1	G 67 ML*	3/8"	9,525	11.000	8.900	0,28	0,41	5,72	8,53	8,20	12,90	14,10	6,35	3,31	-	50033917
08 B-1	L 85 ML	1/2"	12,70	22.000	17.800	0,50	0,70	7,75	11,30	12,20	16,90	18,50	8,51	4,45	-	50026256
08 A-1 ANSI 40	L 85 AML	1/2"	12,70	17.500	13.900	0,44	0,60	7,94	11,15	12,00	16,60	17,50	7,95	3,96	-	50036841
10 B-1	M 106 ML	5/8"	15,875	25.000	22.200	0,67	0,95	9,65	13,28	14,40	19,50	20,90	10,16	5,08	-	50026257
12 B-1	M 127 ML	3/4"	19,05	30.000	28.900	0,89	1,25	11,75	15,62	16,20	22,70	23,60	12,07	5,72	-	50026258
12 A-1 ANSI 60	M 128 AML	3/4"	19,05	41.000	31.300	1,06	1,47	12,70	17,75	18,00	25,30	26,70	11,91	5,96	-	50038464
16 B-1	M 1611 ML	1"	25,40	75.000	60.000	2,10	2,70	17,02	25,45	21,10	36,10	36,90	15,88	8,28	-	50028923
16 A-1 ANSI 80	M 1610 AML	1"	25,40	68.000	55.600	1,79	2,57	15,88	22,40	22,80	32,00	33,90	15,88	7,94	-	50041322
20B-1	M 2012 ML	1 1/4"	31,75	120.000	95.000	2,92	3,72	19,56	29,10	26,20	41,60	43,30	19,05	10,17	-	50037775
<b>Zweifach</b>																
06 B-2	D 67 ML	3/8"	9,525	19.000	16.900	0,56	0,78	5,72	8,53	8,20	23,40	24,60	6,35	3,31	10,24	50033832
08 B-2	D 85 ML	1/2"	12,70	40.000	31.100	1,00	1,35	7,75	11,30	12,20	30,80	32,40	8,51	4,45	13,92	50027439
10 B-2	D 106 ML	5/8"	15,875	50.000	44.500	1,34	1,85	9,65	13,28	14,40	36,00	37,50	10,16	5,08	16,59	50027509
12 B-2	D 127 ML	3/4"	19,05	60.000	57.800	1,78	2,50	11,75	15,62	16,40	42,10	43,00	12,07	5,72	19,46	50027457
16 B-2	D 1611 ML	1"	25,40	150.000	106.000	4,21	5,40	17,02	29,45	21,10	68,00	68,80	15,85	8,28	31,88	50033161
20 B-2	D 2012 ML	1 1/4"	31,75	210.000	170.000	5,84	7,36	19,56	29,01	25,40	79,70	82,90	19,05	10,19	36,45	50033771
<b>Dreifach</b>																
08 B-3	TR 85 ML	1/2"	12,70	58.000	44.500	1,50	2,00	7,75	11,30	12,20	44,70	46,30	8,51	4,45	13,92	50027510
10 B-3	TR 106 ML	5/8"	15,875	75.000	66.700	2,02	2,80	9,65	13,28	14,40	52,50	54,00	10,16	5,08	16,59	50027511
12 B-3	TR 127 ML	3/4"	19,05	89.000	86.700	2,68	3,80	11,75	15,62	16,40	61,50	62,50	12,07	5,72	19,46	50027512
16 B-3	TR 1611 ML	1"	25,40	219.000	160.000	6,32	8,00	17,02	25,45	21,10	99,20	100,70	15,88	8,28	31,88	50033628
<b>Einfach/Zweifach - MEGAlife Rollenketten mit geraden Laschen</b>																
10 B-1	M 106 ML-GL	5/8"	15,875	24.000	22.200	0,67	0,95	9,65	13,28	13,90	19,50	20,90	10,16	5,08	-	50035304
10 B-2	D 106 ML-GL	5/8"	15,875	47.500	44.500	1,34	1,85	9,65	13,28	13,90	36,00	37,50	10,16	5,08	16,59	50034083
12 B-1	M 127 ML-GL	3/4"	19,05	30.000	28.900	0,89	1,30	11,75	15,62	16,10	22,70	23,60	12,07	5,72	-	50037351
12 B-2	D 127 ML-GL	3/4"	19,05	63.000	57.800	1,78	2,50	11,75	15,62	16,10	42,10	43,00	12,07	5,72	19,46	50034084

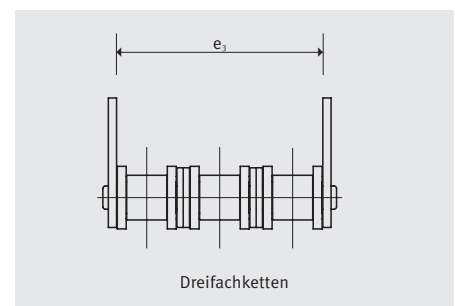
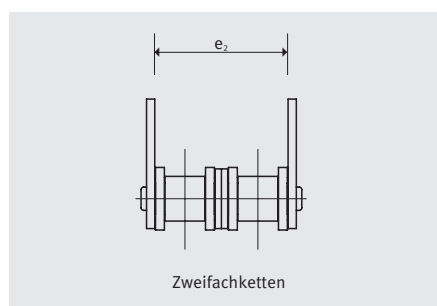
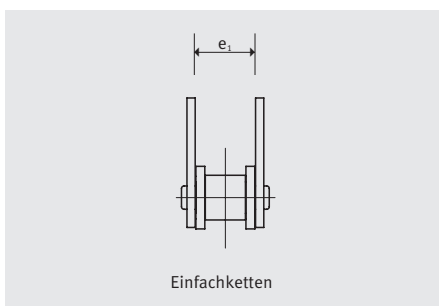
\* auch in 10 m lieferbar (Art. 50035181) <sup>1)</sup> bei gekröpften Gliedern abweichende Maße Beim Einbau von gekröpften Gliedern ist zu beachten, dass sich die Kettenbruchkraft um ca. 20 % vermindern kann.



## **Jwis® MEGAlife I Förderketten mit Mitnehmerlaschen** aufbauend auf iwis Rollenketten nach DIN ISO 606 (DIN 8187)

DIN/ISO Nummer	iwis Bezeichnung	Teilung p (Zoll) <sup>2)</sup>	Teilung p (mm) <sup>2)</sup>	a (mm)	b (mm)	d (mm)	Einfachketten e <sub>1</sub> (mm)	Zweifachketten e <sub>2</sub> (mm)	Dreifachketten e <sub>3</sub> (mm)	g (mm)	i (mm)	l (mm)	s (mm)	M (mm)	Gewindeinsatz m max. (mm)
<b>Form 102.1</b>															
08 B-1	L 85 ML <sup>1)</sup>	1/2"	12,70	13,0	19,0	4,2	11,6	25,5	39,4	5,4	–	18,0	1,5	4	5,2
10 B-1	M 106 ML <sup>1)</sup>	5/8"	15,875	16,3	24,3	5,2	13,6	30,1	46,6	6,8	–	24,0	1,6	5	5,3
12 B-1	M 127 ML <sup>1)</sup>	3/4"	19,05	19,1	29,1	6,2	15,9	35,3	54,7	7,4	–	28,0	1,8	5	5,5
16 B-1	M 1611 ML	1"	25,40	24,6	36,6	8,2	25,9	57,8	89,7	10,4	–	36,2	3,0	6	8,2
<b>Form 103.1 und 103.2</b>															
08 B-1	L 85 ML <sup>1)</sup>	1/2"	12,70	17,0	23,0	4,2	11,6	25,5	39,4	5,4	12,7	23,6	1,5	4	5,2
10 B-1	M 106 ML <sup>1)</sup>	5/8"	15,875	16,3	25,8	5,2	13,6	30,1	46,6	7,5	15,8	31,0	1,6	5	5,3
12 B-1	M 127 ML <sup>1)</sup>	3/4"	19,05	18,3	29,0	6,2	15,9	35,3	54,7	9,0	19,0	37,2	1,8	5	5,5
16 B-1	M 1611 ML	1"	25,40	28,45	41,55	8,2	25,9	57,8	89,7	10,35	25,4	47,2	3,0	6	8,2

<sup>1)</sup> auch für die entsprechenden Zweifach- und Dreifachketten <sup>2)</sup> Nennteilung

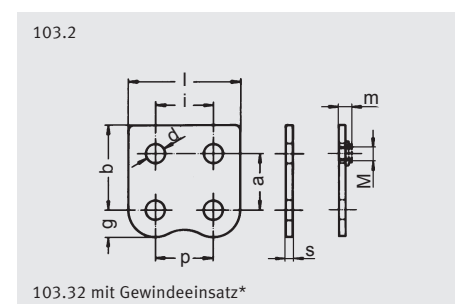
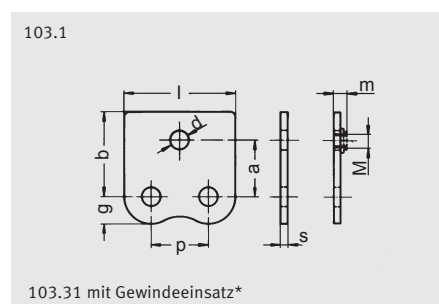
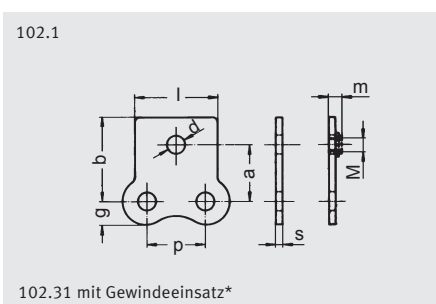


### MITNEHMERLASCHEN

Die abgebildeten Typen sind auch als Steck- und Außenglieder für Endmontage und Reparatur erhältlich.

Bestückung mit Mitnehmerlaschen ein- und beidseitig an jedem Außenglied oder in größeren Abständen möglich.

Weitere Förderketten und Gewindeeinsätze auf Anfrage.

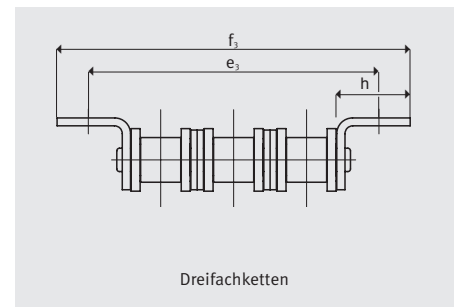
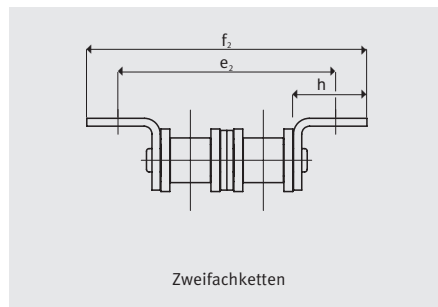
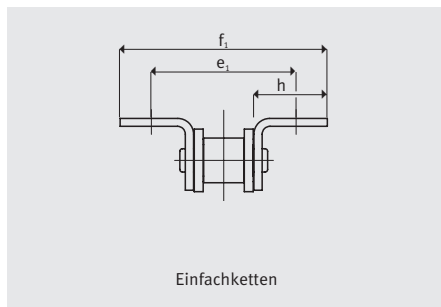


\*Auf Anfrage

**JWIS® MEGAlife I Förderketten mit Winkellaschen**  
aufbauend auf iwis Rollenketten nach DIN ISO 606 (DIN 8187)

DIN ISO Nummer	iwis Bezeichnung	Teilung p (Zoll) <sup>2)</sup>	Teilung p (mm) <sup>2)</sup>	c (mm)	d (mm)	e <sub>1</sub> (mm)	f <sub>1</sub> (mm)	e <sub>2</sub> (mm)	f <sub>2</sub> (mm)	e <sub>3</sub> (mm)	f <sub>3</sub> (mm)	g (mm)	h (mm)	i (mm)	l (mm)	s (mm)	M (mm)	m max. (mm)	Gewindeeinsatz
<b>Form 202.1</b>																			
08 B-1	L 85 ML <sup>1)</sup>	1/2"	12,70	8,0	4,2	27,6	39,6	41,5	53,5	55,4	67,4	5,4	14,0	-	18,1	1,5	4	5,2	
10 B-1	M 106 ML <sup>1)</sup>	5/8"	15,875	9,0	5,2	33,6	49,6	50,1	66,1	66,6	82,6	6,8	18,0	-	24,0	1,6	5	5,3	
12 B-1	M 127 ML <sup>1)</sup>	3/4"	19,05	10,0	6,2	41,1	61,1	60,5	80,5	79,9	99,9	7,4	22,6	-	28,0	1,8	5	5,5	
16 B-1	M 1611 ML	1"	25,40	16,0	8,2	53,9	77,9	85,8	109,8	117,7	141,7	10,4	26,0	-	36,2	3,0	6	8,2	
<b>Form 203.1 und 203.2</b>																			
08 B-1	L 85 ML <sup>1) 2)</sup>	1/2"	12,70	9,5	4,2	32,6	44,6	46,5	58,5	60,4	72,4	5,4	16,5	12,7	23,6	1,5	4	5,2	
10 B-1	M 106 ML <sup>1) 2)</sup>	5/8"	15,875	11,0	5,2	30,6	49,6	47,1	66,1	63,6	82,6	7,5	18,0	15,8	31,0	1,6	5	5,3	
12 B-1	M 127 ML <sup>1) 2)</sup>	3/4"	19,05	12,0	6,2	35,5	56,9	54,9	76,3	74,3	95,7	9,0	20,5	19,0	37,2	1,8	5	5,5	
16 B-1	M 1611 ML	1"	25,40	18,0	8,2	57,7	83,9	89,6	115,8	121,5	147,8	10,4	29,0	25,4	47,2	3,0	6	8,2	

Förderkette D 1611 ML und TR 1611 ML auf Anfrage <sup>1)</sup> auch für die entsprechenden Zweifach- und Dreifachketten <sup>2)</sup> Montage der Winkellaschen auch über die Kette nach innen möglich, außer bei beidseitiger Montage an D 85, D 106 und D 127 <sup>3)</sup> Nennteilung

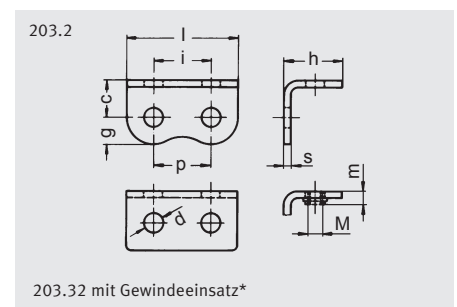
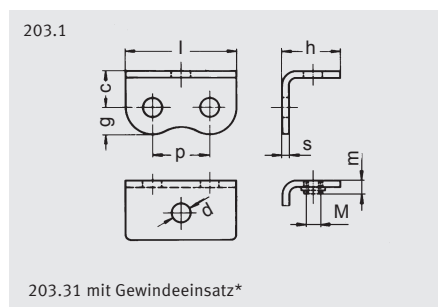
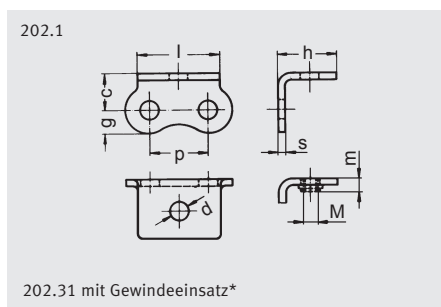


**WINKELLASCHEN**

Die abgebildeten Typen sind auch als Steck- und Außenglieder für Endmontage und Reparatur erhältlich.

Montage der Winkellaschen mit Gewindeeinsatz über die Kette nach innen nicht möglich. Bestückung mit Winkellaschen ein- und

beidseitig an jedem Außenglied oder in größeren Abständen möglich. Weitere Förderketten und Gewindeeinsätze auf Anfrage.



\*Auf Anfrage

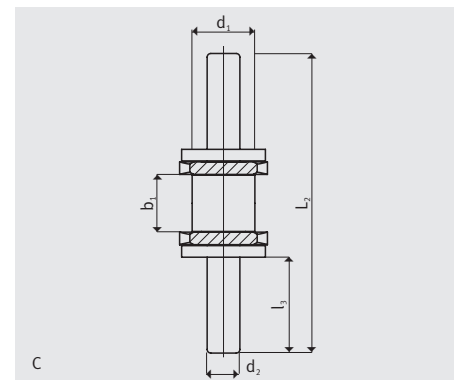
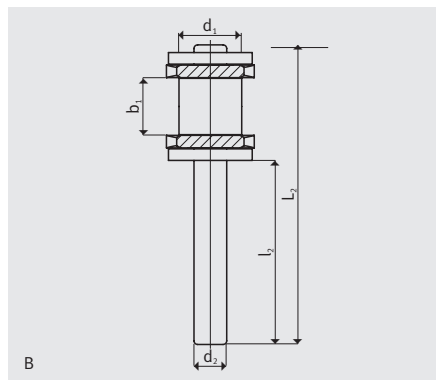
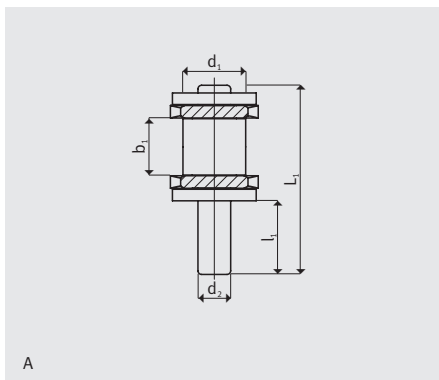
## **iwis**® MEGAlife I Förderketten mit verlängerten Bolzen aufbauend auf iwis Rollenketten nach DIN ISO 606 (DIN 8187)

DIN ISO Nummer	iwis Bezeichnung <sup>1)</sup>	Teilung p (Zoll) <sup>2)</sup>	Teilung p (mm) <sup>2)</sup>	Breite innen $b_1$ (mm)	Rollendurchmesser $d_1$ (mm)	Bolzendurchmesser $d_2$ (mm)	$L_1$ (mm)	Ausführung A		Ausführung B und C		
								$l_1$ (mm)	$L_2$ (mm)	$l_2$ (mm)	$l_3$ (mm)	
<b>Bolzenform A, B, C</b>												
08 B-1	L 85 ML <sup>1)</sup>	1/2"	12,70	7,75	8,51	4,45	25,5	10,0	40,5	25,0	13,0	
10 B-1	M 106 ML <sup>1)</sup>	5/8"	15,875	9,65	10,16	5,08	30,0	12,0	48,0	30,0	15,5	
12 B-1	M 127 ML <sup>1)</sup>	3/4"	19,05	11,75	12,07	5,72	36,0	15,0	51,0	30,0	15,5	
16 B-1	M 1611 ML	1"	25,40	17,02	15,88	8,28	53,8	20,0	68,5	35,0	18,0	

<sup>1)</sup> für Mehrfachketten auf Anfrage <sup>2)</sup> Nennteilung Andere Bolzenlängen und Formen auf Anfrage

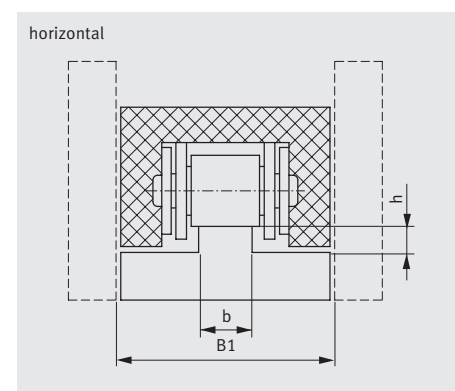
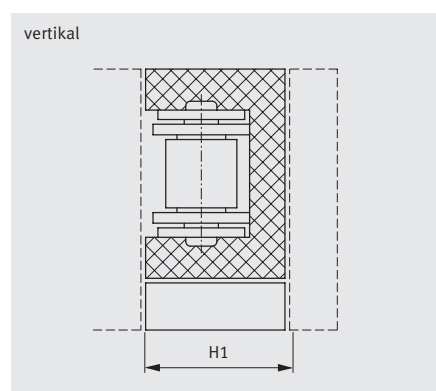
### VERLÄNGERTE BOLZEN

Die abgebildeten Typen sind auch als Steck- und Außenglieder für Endmontage und Reparatur erhältlich (C nur als Außenglied).



## **iwis**® MEGAlife I Transferketten aufbauend auf iwis Rollenketten nach DIN ISO 606 (DIN 8187)

iwis Bezeichnung	$B_1$	b	h	$H_1$	Bestell-Nr. (5 m)
M 106 TF ML-1	25	9,5	3,1	17,7	50036409
M 127 TF ML-1	30	11,3	2,9	20,0	50032663



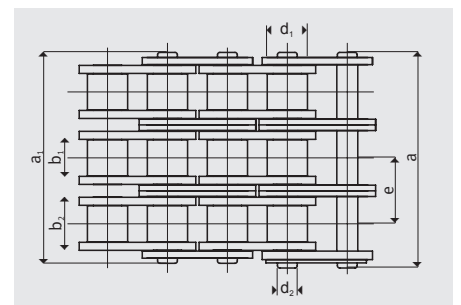
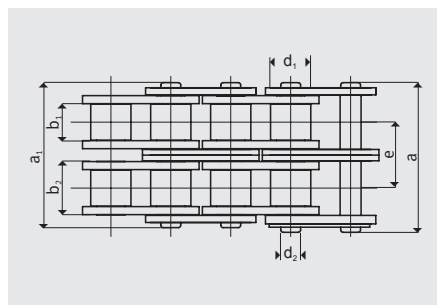
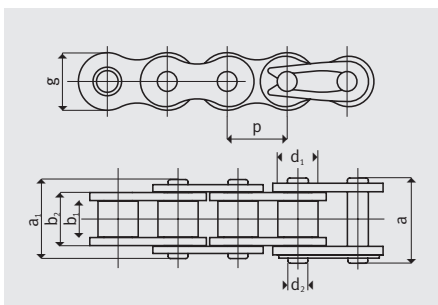
## JWIS® MEGAlife II – Rollenketten

nach DIN ISO 606 (DIN 8187 und DIN 8188)

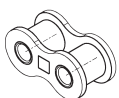
DIN/ISO Nummer	iwis Bezeichnung	Teilung p (Zoll)	Teilung p (mm)	Bruchkraft $F_B$				Innenglied			Außenglied				Bestell-Nr. (5 m)	
				iwis (N) mittel	Norm (N) min.	Gelenkfläche $F$ (cm <sup>2</sup> )	Gewicht pro m $q$ (kg/m)	$b_1$ (mm) min.	$b_2$ (mm) min.	$g$ (mm) max.	$a_1$ (mm) max. <sup>1)</sup>	$a$ (mm) max. <sup>1)</sup>	Rolle $d_1$ (mm) max.	Bolzen $d_2$ (mm) max.		$e$ (mm)
<b>Einfach</b>																
06 B-1	G 67 ML-2*	3/8"	9,525	11.000	8.900	0,28	0,41	5,72	8,53	8,20	12,90	14,10	6,35	3,31	-	50030791
08 B-1	L 85 ML-2	1/2"	12,70	22.000	17.800	0,50	0,70	7,75	11,30	12,20	16,90	18,50	8,51	4,45	-	50030461
10 B-1	M 106 ML-2	5/8"	15,875	25.000	22.200	0,67	0,95	9,65	13,28	14,40	19,50	20,90	10,16	5,08	-	50030462
12 B-1	M 127 ML-2	3/4"	19,05	30.000	28.900	0,89	1,25	11,75	15,62	16,40	22,70	23,60	12,07	5,72	-	50030463
16 B-1	M 1611 ML-2	1"	25,40	75.000	60.000	2,10	2,70	17,02	25,45	21,10	36,10	36,90	15,88	8,28	-	50030464
20 B-1	M 2012 ML-2	1 1/4"	31,75	120.000	95.000	2,92	3,72	19,56	29,1	26,2	41,6	43,3	19,05	10,17	-	50033036
<b>Zweifach</b>																
06 B-2	D 67 ML-2	3/8"	9,525	19.000	16.900	0,56	0,78	5,72	8,53	8,20	23,40	24,60	6,35	3,31	10,24	50031074
08 B-2	D 85 ML-2	1/2"	12,70	40.000	31.100	1,00	1,35	7,75	11,30	12,20	30,80	32,40	8,51	4,45	13,92	50030465
10 B-2	D 106 ML-2	5/8"	15,875	49.000	44.500	1,34	1,85	9,65	13,28	14,40	36,00	37,50	10,16	5,08	16,59	50030466
12 B-2	D 127 ML-2	3/4"	19,05	61.000	57.800	1,78	2,50	11,75	15,62	16,40	42,10	43,00	12,07	5,72	19,46	50030467
<b>Dreifach-Ketten in ML II Ausführung: auf Anfrage</b>																
<b>Einfach-Ketten, amerikanische Bauart</b>																
08 A-1 ANSI 40	L 85 AML-2	1/2"	12,70	17.500	13.900	0,44	0,60	7,94	11,15	12,00	16,60	17,50	7,95	3,96	-	50033770
12 A-1 ANSI 60	M 128 AML-2	3/4"	19,05	41.000	31.300	1,06	1,47	12,70	17,75	18,00	25,30	26,70	11,91	5,96	-	50031073

### Förderketten in ML II Ausführung auf Anfrage

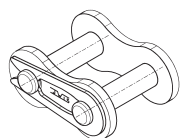
<sup>1)</sup> Bei gekröpften Gliedern bestehen abweichende Maße. Bei Einbau von gekröpften Gliedern ist zu beachten, dass sich die Kettenbruchkraft um ca. 20% vermindern kann. \* gerade Laschenform



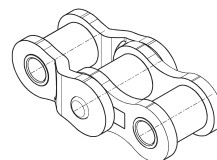
### EINZELTEILE UND VERBINDUNGSGLIEDER



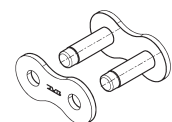
Nr. 2 Innenglied  
Normbezeichnung B



Nr. 3 Steckglied mit Federverschluss  
Normbezeichnung E



Nr. 7 Gekröpftes Doppelglied  
Normbezeichnung C



Nr. 8 Außenglied  
Normbezeichnung A



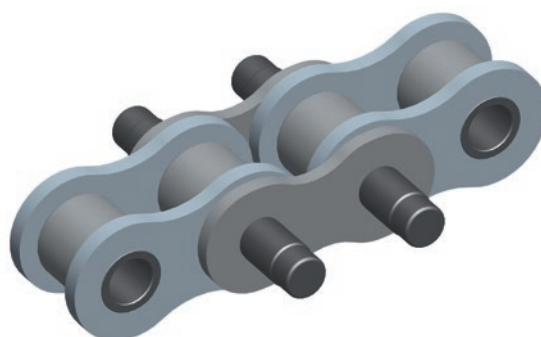
## **iwis**® MEGAlife Förderketten

Beispiele einiger Sonderausführungen

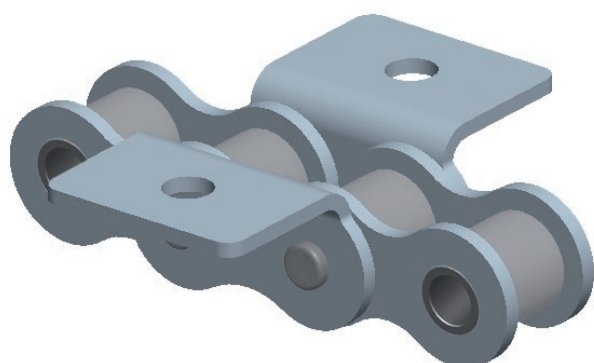
MEGAlife Förderkette mit Mitnehmerlaschen



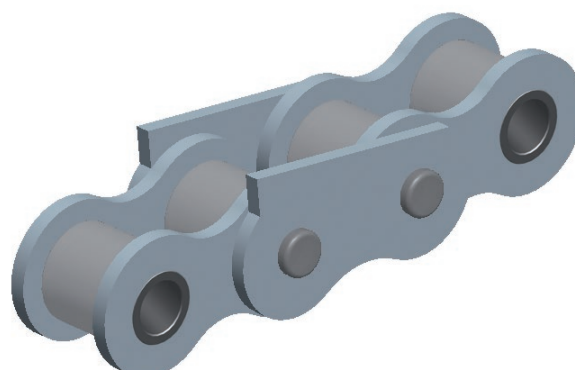
MEGAlife Förderketten mit verlängerten Bolzen



MEGAlife Förderkette mit Winkelaschen



MEGAlife Förderkette mit Sonderlasche



## **iwis**® MEGAlife wartungsfreie Stauförderketten Mehr Effizienz und Nachhaltigkeit

### PROBLEM/AUSGANGSLAGE

- Nachschmierung nicht oder nur bedingt möglich
- reine und trockene Umgebungsbedingungen
- erschwerter Zugang für Wartungsarbeiten
- Verschmutzung der Anlage und des Fördergutes durch Kettenschmierstoff.

### UNSERE LÖSUNG

Wartungsfreie iwis Stauförderketten mit spezieller Gelenkausführung und aus Sintermetall hergestellten Tragrollen – eine technische Innovation – **die ersten echten wartungsfreien Stauförderketten mit Leichtlaufrollen.**

### HIGHLIGHTS

- hervorragendes Verschleißverhalten – auch unter extremen Umgebungen
- sehr leicht zerlegbar
- reduzierte Wartungskosten
- weniger Stillstandzeiten der Anlagen
- umweltfreundlich, da Oberfläche schmiermittelfrei
- für Reinraumbedingungen geeignet

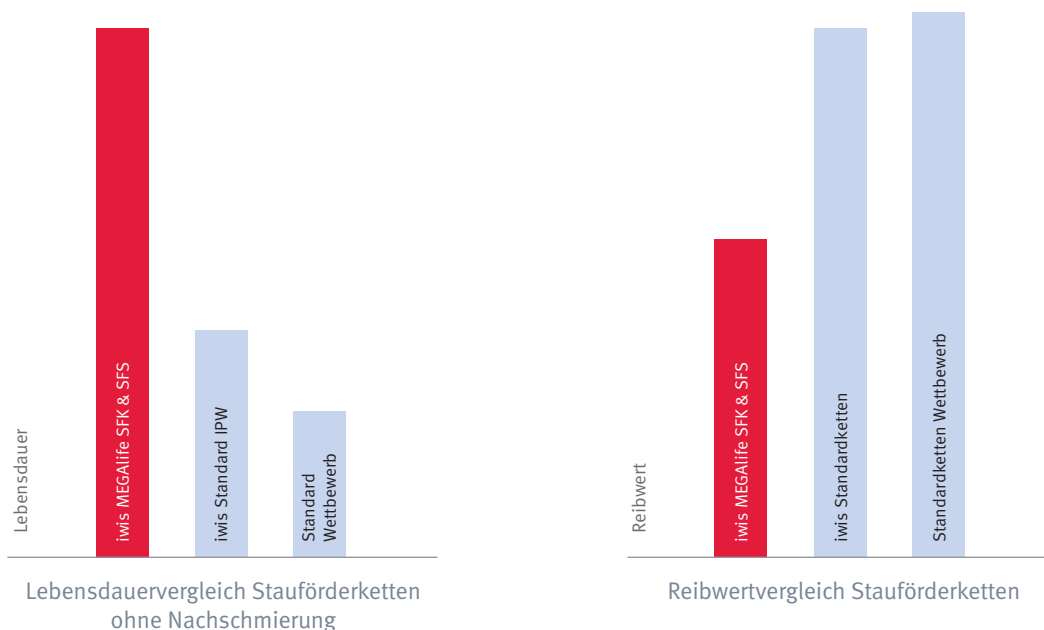
### TECHNISCHE MERKMALE

- Kettenoberfläche und Staurollen trocken
- korrosionsgeschützt
- Staurollen wahlweise aus Kunststoff oder Stahl (V2A oder vernickelt)
- Temperaturbereich von –40 °C bis +160 °C (bei Staurollen aus Stahl)
- Stauförderketten lieferbar in neuer iwis oder klassischer Ausführung in den Größen 1/2“ und 3/4“
- Tragrollen aus Sintermetall verringern den Reibwert. Dadurch reduziert sich die Antriebsleistung und die Belastung auf die Kette.

### ANWENDUNGSBRANCHEN

- Elektronikindustrie und Leiterplattenfertigung
- Verpackungs- und Lebensmittelindustrie
- Förderanlagen
- Holz-, Glas- und Keramikverarbeitung
- Medizintechnik

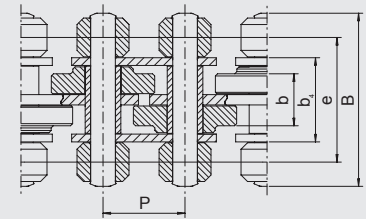
... und überall dort, wo eine Nachschmierung nur bedingt oder nicht möglich ist.



## **iwis**® MEGAlife wartungsfreie Stauförderketten Ausführung mit versetzten Staurollen

iwis Bezeichnung	Teilung p (mm)	Kettenbreite B (mm)	b (mm)	b <sub>4</sub> (mm)	e (mm)	Durchmesser Förderrolle (mm)	Tragfähigkeit pro Rolle (kg)	Gewicht (kg/m)
<b>Bauform VR</b>								
L 88 SFK-ML	12,70	27	9,2	14,50	18,70	16,00	6	0,85
L 88 SFS-ML	12,70	27	9,2	14,50	18,70	16,00	8	1,40
M 120 SFK-ML	19,05	40	11,70	19,55	29,0	24,0 / 26,0 / 27,0 / 28,0	10	1,8
M 120 SFK-ML	19,05	45	11,70	19,55	31,5	24,0 / 26,0 / 27,0 / 28,0	10	1,8
M 120 SFS-ML	19,05	40	11,70	19,55	29,0	24,0 / 26,0 / 27,0 / 28,0	15	2,8
M 120 SFS-ML	19,05	45	11,70	19,55	31,5	24,0 / 26,0 / 27,0 / 28,0	15	2,8

Bauform VR mit versetzten Rollen

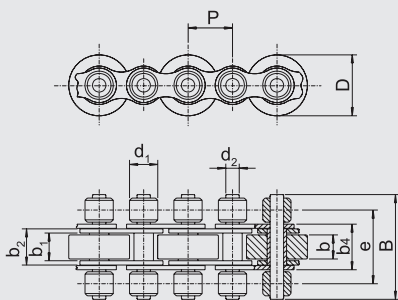


**SFK** – mit Förderrollen aus Kunststoff  
**SFS** – mit Förderrollen aus gehärtetem Stahl

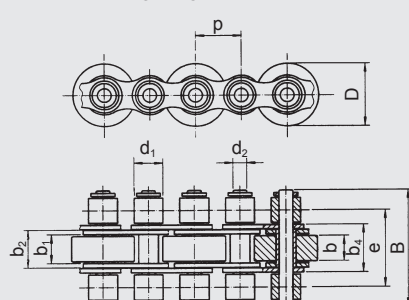
## Klassische Ausführung

iwis Bezeichnung	Teilung p (mm)	Kettenbreite B (mm)	e (mm)	b <sub>1</sub> (mm)	b <sub>2</sub> (mm) max.	b <sub>4</sub> (mm) max.	Breite b (mm)	Durchmesser Förderrolle (mm)	Durchmesser Laufrolle d <sub>1</sub> (mm)	Durchmesser Bolzen d <sub>2</sub> (mm)	Tragfähigkeit pro Rolle (kg)	Durchmesser Bolzen d <sub>2</sub> (mm)	Gewicht (kg/m)	
<b>Bauform OS</b>														
L 85 SFK-ML	12,7	27	18,7	7,75	11,3	14,5	7,5	16,0	17,0	18,0	6	8,52	4,45	1,2
L 85 SFS-ML	12,7	27	18,7	7,75	11,3	14,5	7,5	16,0	-	-	8	8,52	4,45	1,8
M 127 SFK-ML	19,05	40	27,5	11,75	15,62	19,55	11,0	24,0	26,0	28,0	10	12,07	5,72	2,3
M 127 SFS-ML	19,05	40	27,5	11,75	15,62	19,55	11,0	24,0	26,0	28,0	15	12,07	5,72	3,1
<b>Bauform M</b>														
M 127 SFK-ML	19,05	40	27,5	11,75	15,62	19,55	11,0	24,0	26,0	28,0	10	12,07	5,72	2,3
M 127 SFK-ML	19,05	43	29,0	11,75	15,62	19,55	11,0	24,0	26,0	28,0	10	12,07	5,72	2,3
M 127 SFK-ML	19,05	48	31,5	11,75	15,62	19,55	11,0	24,0	26,0	28,0	10	12,07	5,72	2,3
M 127 SFS-ML	19,05	40	27,5	11,75	15,62	19,55	11,0	24,0	26,0	28,0	15	12,07	5,72	3,1
M 127 SFS-ML	19,05	43	29,0	11,75	15,62	19,55	11,0	24,0	26,0	28,0	15	12,07	5,72	3,1
M 127 SFS-ML	19,05	48	31,5	11,75	15,62	19,55	11,0	24,0	26,0	28,0	15	12,07	5,72	3,1

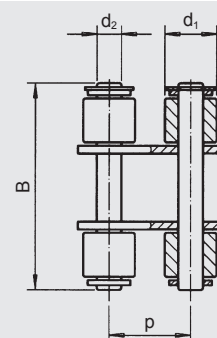
Bauform OS ohne seitliche Scheiben



Bauform M normalgliedrig



Steckglied



# Unsere Standorte

## Deutschland

iwis antriebssysteme GmbH & Co. KG  
Albert-Roßhaupter-Straße 53  
81369 München  
Tel. +49 89 76909-1500  
Fax +49 89 76909-1198  
sales-muenchen@iwis.com

## Deutschland

iwis antriebssysteme GmbH  
Essener Straße 23  
57234 Wilnsdorf  
Tel. +49 2739 86-0  
Fax +49 2739 86-22  
sales-wilnsdorf@iwis.com

## Deutschland

iwis agrisystems  
Schützenweg 5  
36205 Sontra  
Tel. +49 5653 9778-0  
Fax +49 5653 9778-26  
agrisystems@iwis.com

## England

iwis drive systems Ltd.  
Unit 8c Bloomfield Park  
Bloomfield Road, Tipton  
West Midlands, DY4 9AP  
Tel. +44 12 15213600  
Fax +44 12 15200822  
salesuk@iwis.com

## Frankreich

iwis antriebssysteme GmbH  
10, rue du Luxembourg  
69330 Meyzieu  
Tel. +33 4374515-70  
Fax +33 4374515-71  
salesfr@iwis.com

## Schweiz

iwis AG Kettentechnik  
Bahnweg 4 (Postfach)  
5504 Othmarsingen  
Tel. +41 62 8898999  
Fax +41 62 8898990  
info@iwis-ketten.ch

## Italien

iwis antriebssysteme Italia  
Tel. +39 340 9296142  
Fax +49 89 76909 491647  
salesit@iwis.com

## China

iwis drive systems (Suzhou) Co., Ltd.  
266 Lv Liang Shan Road  
215153 Suzhou, China  
Tel. +86 512 8566-3010  
Fax +86 512 8566-3009  
salescn@iwis.com

## USA

iwis drive systems, LLC  
Building 100, 8266 Zionsville Road  
Indianapolis, IN 46268 USA  
Tel. +1 317 821-3539  
Fax +1 317 821-3569  
sales@iwisusa.com

## Kanada

iwis drive systems, Inc.  
#1- 19349- 94th ave  
Surrey B.C. V4E 4E6  
Tel. +1 778-298-3622  
Fax +1 778-298-7219  
salesca@iwisusa.com

## Brasilien

iwis Sistemas de Transmissão  
de Energia Mecânica Ltda.  
Rua Bento Rosa, nº 1816  
Bairro Hidráulica  
95.900-000 Lajeado, RS  
Tel. +55 51 3748-7402  
salesbrazil@iwis.com

## Südafrika

iwis drive systems, (Pty) Ltd  
Unit 3, 127 Koornhof Road  
Meadowdale, 1613, South Africa  
Tel. +27 11 392-2306  
Fax +27 11 392-3295  
salessa@iwis.com

## Türkei

iwis antriebssysteme GmbH & Co. KG  
Türkiye Istanbul İrtibat Bürosu  
Tel. +90 543 554 3483  
salestr@iwis.com

[www.iwis.com](http://www.iwis.com)

**iwis**  
antriebssysteme  
wir bewegen die welt

Ihr Partner vor Ort

