

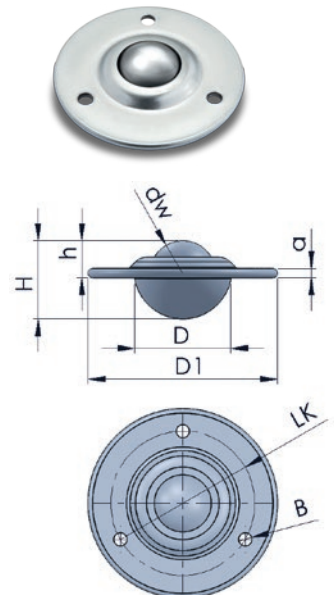
Kugelrollen mit versenktem Gehäuse

- KR-S = verzinktes Stahlblechgehäuse mit Stahlkugel
- KR-SVA = alle Teile aus nicht rostendem Stahl
- KR-S-KU = verzinktes Gehäuse mit Kunststoffkugel
- geringe Bauhöhe durch Flanschbefestigung
- mit drei Befestigungslöchern
- alle Tragkraftangaben gelten für den Einsatz mit aufgerichteter Kugel
- bei Über-Kopf-Einbau verringert sich die Tragkraft

* mit zwei Befestigungslöchern



Kugelrollen Serie KR-S	dw mm	D mm	D1 mm	H mm	h mm	a mm	LK mm	B mm	Tragfähigkeit kg
KR-S-15* Ident-Nr.: 0028223	15,8	22,1	41,3	18,5	10,2	3,2	30	3,5	12
KR-S-20 Ident-Nr.: 0014721	19	29,1	61	22	10	3,2	44,5	5,1	25
KR-S-25 Ident-Nr.: 0014724	25	37,2	73	30	14,2	3,5	55,6	5,1	55
KR-S-30 Ident-Nr.: 0014727	31,7	45,5	73,7	36,1	16,2	4,2	58,7	5,1	125
KR-S-40 Ident-Nr.: 0014729	39,7	62	94,6	48,5	21,1	6,3	76,2	7	225
KR-S-50 Ident-Nr.: 0014731	50,8	75,3	120,7	58,5	28,3	6,3	92	8	340
KR-SVA-20 Ident-Nr.: 0014723	19	29,1	61	22	10	3,2	44,5	5,1	25
KR-SVA-25 Ident-Nr.: 0014726	25,4	37,2	73	30	14,2	3,5	55,6	5,1	55
KR-SVA-30 Ident-Nr.: 0014728	31,7	45,5	73,7	36,1	16,2	4,2	58,7	5,1	125
KR-SVA-40 Ident-Nr.: 0014730	39,7	62	94,6	48,5	21,2	6,3	76,2	7	225
KR-SVA-50 Ident-Nr.: 0014732	50,8	75,3	120,7	58,5	28,3	6,3	92	8	250



Kugelrollen Serie KR-S-KU	dw mm	D mm	D1 mm	H mm	h mm	a mm	LK mm	B mm	Tragfähigkeit kg
KR-S-20-KU Ident-Nr.: 0014722	19	29,1	61	22	10	3,2	44,5	5,1	20
KR-S-25-KU Ident-Nr.: 0014725	25	37,2	73	30	14,2	3,5	55,6	5,1	24

