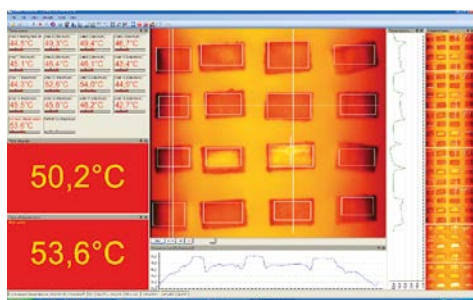
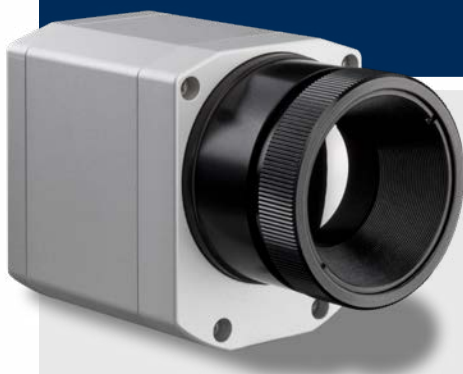


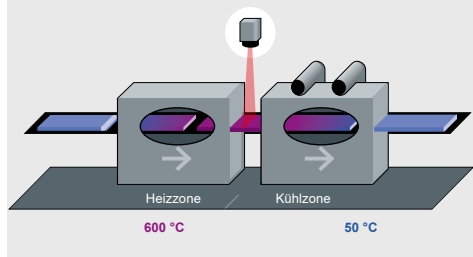
**Hochauflösende
Thermografierlösung
für die Glasindustrie**

Vorteile:

- Zeilenkamera-Funktion über die lizenzfreie Analysesoftware optris PIX Connect
- Kompakte Größe von 46 x 56 x 76 - 100 mm
- Bildfrequenz von bis zu 125 Hz
- Max. Scanwinkel von 111° mit 800 Pixeln pro Zeile



Infrarotkamera mit Line-Scan-Funktion



Weitere Informationen zur berührungslosen Temperaturmessung in der Glasindustrie finden Sie auf www.optris.de/temperaturmessung-glas

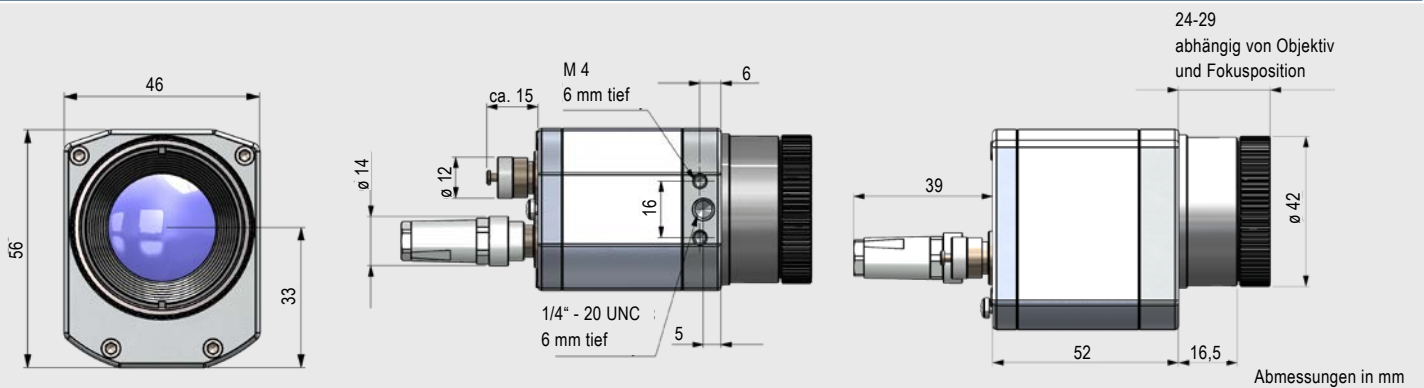
Technische Spezifikationen

Optische Auflösung	640 x 480 Pixel
Detektor	FPA, ungekühlt (17 µm x 17 µm)
Spektralbereich	7,9 µm
Messbereiche	200 ... 1500 °C 150 ... 900 °C
Visierbereich	0 ... 250 °C
Bildfrequenz	32 Hz / 125 Hz @ 640 x 120 Pixel
Optik (FOV)	15° x 11° (f = 41,5 mm) 33° x 25° (f = 18,7 mm) 60° x 45° (f = 10,5 mm) 90° x 64° (f = 7,7 mm) Max. FOV: 111° / 800 Pixel (diagonale Scanlinie / 90° Optik)
Thermische Empfindlichkeit (NETD) bei T _{Obj} = 650 °C	130 mK
Systemgenauigkeit	±2 °C oder ±2 %, es gilt der jeweils größere Wert
PC-Schnittstellen	USB 2.0 / optional: USB zu GigE (PoE) interface
Standard-Prozess-Interface (PIF)	0 – 10 V Eingang, digitaler Eingang (max. 24 V), 0 – 10 V Ausgang
Industrie-Prozess-Interface (PIF)	2x 0 – 10 V Eingang, digitaler Eingang (max. 24 V), 3x 0/4 – 20 mA Ausgänge, 3x Relais (0–30 V / 400 mA), Fail-Safe-Relais
Kabellängen (USB)	1 m (Standard), 5 m, 10 m, 20 m 5 m und 10 m auch als Hochtemperatur-USB-Kabel (180 oder 250 °C)
Umgebungstemperatur	0 ... 50 °C
Lagertemperatur	–40 ... 85 °C
Relative Luftfeuchtigkeit	20 – 80 %, nicht kondensierend
Gehäuse (Größe / Schutzklasse)	46 x 56 x 76 - 100 mm (abhängig von Objektiv und Fokusposition) / IP 67 (NEMA 4)
Gewicht	269 - 340 g (abhängig von Objektiv)
Schock / Vibration ¹⁾	IEC 60068-2-27 (25G und 50G) / IEC 60068-2-6 (sinusförmig), IEC 60068-2-64 (Breitbandrauschen)
Stativaufnahme	¼ – 20 UNC
Spannungsversorgung	via USB
Lieferumfang (Standard)	<ul style="list-style-type: none"> • USB-Kamera mit 1 Objektiv • USB-Kabel (1 m) • Tischstativ • PIF-Kabel mit Anschlussklemmleiste (1 m) • Softwarepaket optris PIX Connect • Robuster Hardschalenkoffer

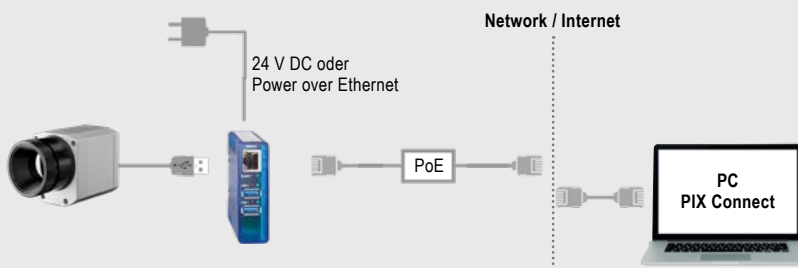
¹⁾ Für weitere Details siehe Bedienungsanleitung

optris PI 640 G7

Abmessungen



Prozessintegration

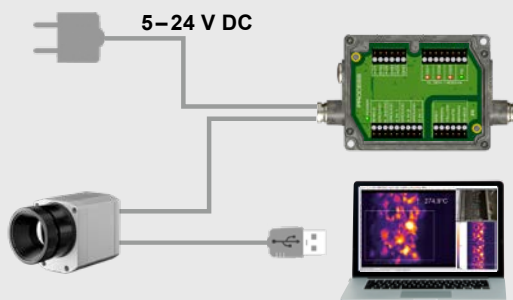


optris USB-Server Gigabit 2.0

- Netzwerkanbindung per Gigabit-Ethernet
- Komplette TCP/IP Unterstützung inkl. Routing und DNS
- Zwei unabhängige USB-Anschlüsse
- Versorgung über PoE oder externe Spannungsversorgung mit 24 - 48 V DC
- Galvanische Trennung 500 V_{RMS}
- Fernkonfiguration über webbasiertes Management

Weitere Informationen unter

www.optris.de/usb-server-industry-isochron

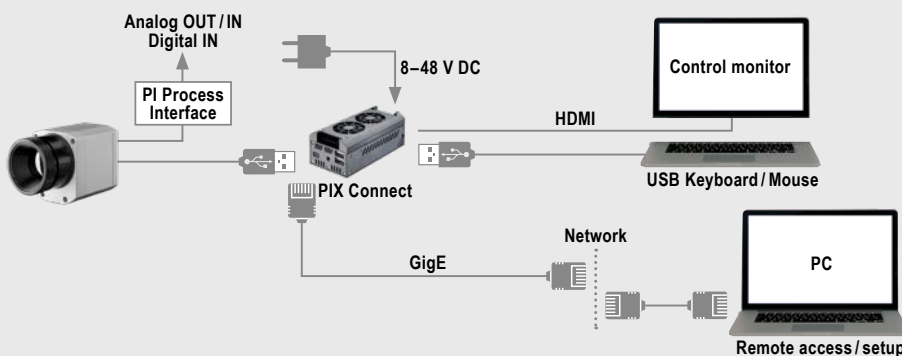


optris Industrielles Prozess Interface

- Einsatz der Kamera zur Prozesskontrolle in industriellen Umgebungen
- Permanente Fail-Safe Überwachung von Kamera, Software und Kabelverbindungen
- 3 Analog- / Alarmausgänge, 2 Analogeingänge, 1 Digitaleingang, 3 Alarmrelais, 1 Fail-Safe-Relais

Weitere Informationen unter

www.optris.de/industrielles-prozess-interface



optris PI NetBox

- Miniatur-PC zur Erweiterung der PI-Serie zum Stand-Alone System
- Integrierter Hard- und Software Watchdog
- Anschlüsse: 2x USB 2.0, 1x USB 3.0, 1x Mini-USB 2.0, Micro-HDMI, Ethernet (Gigabit Ethernet), micro SDHC / SDXC Karte

Weitere Informationen unter

www.optris.de/pi-netbox