

## Um es abzurunden macht es BeeWaTec eckig: Vierkant Aluminium Profil

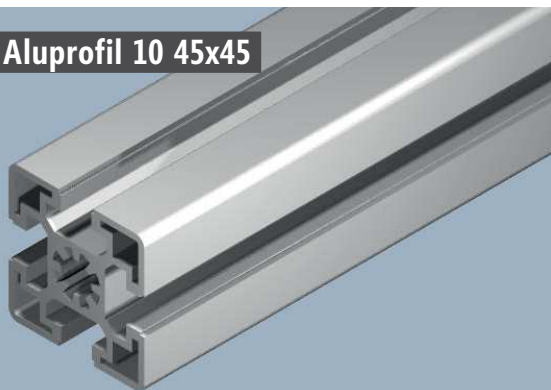
Die Aluminium-Vierkantprofile sind in den Standardprofilmaßen und – in Ergänzung zu den BEEWaTEC-Vierkant-Stahlrohrprofil-Systemen – in 45 x 45 mm erhältlich. Für höchste Belastungen stehen Vierkantprofile mit den Maßen 60 x 60 mm zur Verfügung, die durch integrierte Hubsysteme ergänzt werden können.

# VIERKANTPROFILE

## Konstruktionsprofile und Abdeckprofile

### Konstruktionsprofile

126411 Aluprofil 10 45x45



#### Aluprofil

Aluprofil 45x45 mit 10er Nut

Alu