



JKB 7,5 K mit JUWAmid

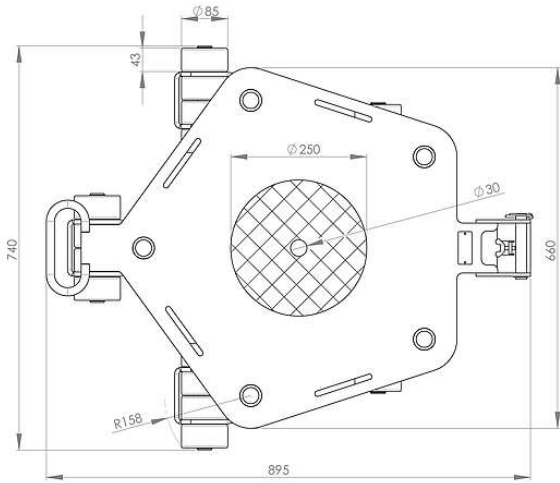
Traglast: 7,5 t
Einbauhöhe: 110 mm

Art.-Nr. 14 075 085-P

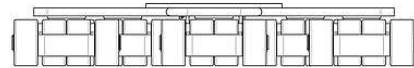
- Optionale Verbindungsstange kann ohne Werkzeug einfach über den Deichselhalter angeklemt werden.
- Geringes Eigengewicht bei gleichzeitig hoher Traglast.
- Um 360° drehbar durch kugelgelagerte Lenkrollen.
- Einbauhöhe der Kreiselfahrwerke JKB 7,5 K passend zu Lenk- und Transportfahrwerken der Serie K.
- Alle Geräte auch als 2er Set mit Preisvorteil lieferbar.
- Konkurrenzlos: Durch die geringe Breite der Lenkrollen bei allen Kreiselfahrwerken wird der Lenk- und Drehwiderstand auf ein Minimum reduziert.
- Die Fahrwerke JKB 7,5 können an den dafür vorgesehenen Öffnungen mittels Standard-Zurrgurten mit dem Transportgut verbunden werden.
- Zusätzlich sind an allen Fahrwerken mittige Bohrungen vorhanden, um das Fixieren des Transportguts zu ermöglichen.
- Tipp: Bei der Auswahl des passenden Kreiselfahrwerks empfehlen wir eine Zuladung von ca. 2/3 der maximalen Traglast. Damit erhalten Sie den besten Kompromiss zwischen Zuladung, Ergonomie und Handling der Geräte.
- Deichsel und Verbindungsstangen als Zubehör erhältlich.
- Geprüft ANSI/ASME (USA)

Titel	Einheit	Daten
Bestehend aus		1 x JKB 7,5
Traglast	kg	7500
Anzahl der Rollen	Stück	20
Abmessungen der Rollen Ø x Rollenlänge	mm	85 x 43
Einbauhöhe	mm	110
Auflagefläche je Kassette Ø	mm	250
Abmessungen Kassette	mm	895 x 740

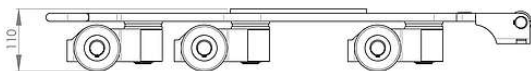
Titel	Einheit	Daten
Gewicht mit JUWAmid	kg	63,5



JKB 7,5 K | Bestell-Nr. 14 075 085-P | Draufsicht
 JKB 7,5 K | Order No. 14 075 085-P | Top view



JKB 7,5 K | Bestell-Nr. 14 075 085-P | Frontansicht
 JKB 7,5 K | Order No. 14 075 085-P | Front view



JKB 7,5 K | Bestell-Nr. 14 075 085-P | Seitenansicht
 JKB 7,5 K | Order No. 14 075 085-P | Side view



Hinweis zu Cookies

Unsere Webseite verwendet Cookies. Diese haben zwei Funktionen: Zum einen sind sie erforderlich für die grundlegende Funktionalität unserer Website. Zum anderen können wir mit Hilfe der Cookies unsere Inhalte für Sie immer weiter verbessern. Hierzu werden pseudonymisierte Daten von Website-Besuchern gesammelt und ausgewertet. Das Einverständnis in die Verwendung der Cookies können Sie jederzeit widerrufen. Weitere Informationen zu Cookies auf dieser Website finden Sie in unserer [Datenschutzerklärung](#) und im [Impressum](#).

Einstellungen

[Erforderlich](#)

Diese Cookies werden für eine reibungslose Funktion unserer Website benötigt.

Technische Informationen

Name	Zweck	Ablauf	Typ	Anbieter
CookieConsent	Speichert Ihre Einwilligung zur Verwendung von Cookies.	1 Jahr	HTML	Website

[Speichern Alle Cookies akzeptieren](#)