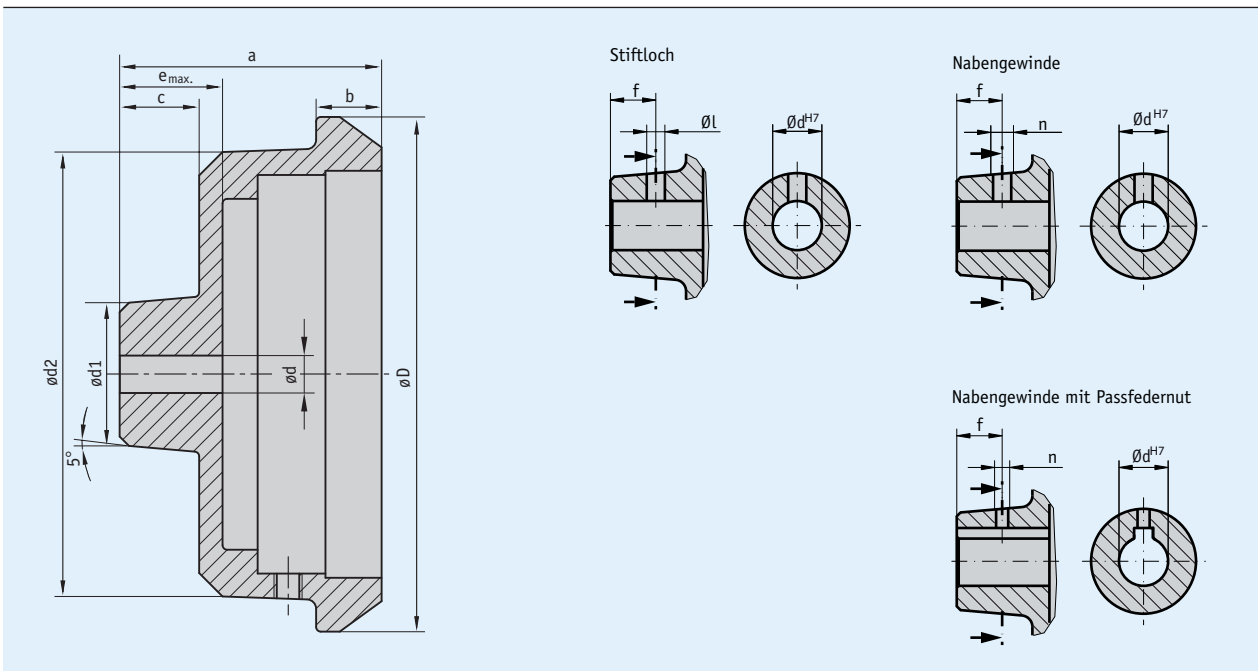


Profil

- verschiedene Baugrößen
- Oberfläche kunststoffbeschichtet oder blank
- verschiedene Nabenbearbeitungen



Mechanische Daten

Merkmal	Technische Daten	Ergänzung
Werkstoff	Aluminium	
Gewicht	0.2 kg	HST7
	0.2 kg	HST8
	0.5 kg	HST11

■ Maßtabelle

Typ	øD	ødv	ødx	ød1	ød2	a	b	c	e	passend für
HST7	78	5.8	20	32	60	50	20	15	20	S50/1
HST8	75	5.8	12	20	60	43	10	10	13	S50/1
HST11	110	6.8	16	30	95	56	14	17	22	S80/1; SZ80/1

ødv = d vorgebohrt; ødx = d max.

■ **Sonderbearbeitung**

Handradtyp	HST7					HST8		
	6 ... 8	9, 10	11, 12	13 ... 16	17 ... 20	6 ... 8	9, 10	11, 12
Bohrung dH7								
Nutbreite bei Passfedernut JS9		3	4	5			3	
Stiftloch	3.8/10	3.8/10	3.8/10	4.8/10	4.8/10	3.8/6	3.8/6	3.8/6
Nabengewinde ohne Passfedernut JS9	M4/10	M4/10	M4/10	M6/10	M6/10	M4/6	M4/6	M4/6
Nabengewinde mit Passfedernut JS9		M3/10	M3/10	M4/10				

Handradtyp	HST11				
	7, 8	9, 10	11, 12	13 ... 15	16
Bohrung dH7					
Nutbreite bei Passfedernut JS9		3	4	5	5
Stiftloch	3.8/12	3.8/12	3.8/12	4.8/12	4.8/12
Nabengewinde ohne Passfedernut JS9	M4/12	M4/12	M4/12	M6/12	M6/12
Nabengewinde mit Passfedernut JS9		M3/12	M3/12	M4/12	

Hervorhebungen in Orange sind Bestellmerkmale.

Bestellung

Bestellhinweis

Eine oder mehrere Systemkomponente(n) werden benötigt:

Analoge Positionsanzeige S50/1
Analoge Positionsanzeige S80/1

www.siko-global.com
www.siko-global.com

Bestelltabelle

Merkmal	Bestelldaten	Spezifikation	Ergänzung
Handradtyp	7	A HST7	
	8	HST8	
	11	HST11	
Oberfläche	B	B unlackiert	
	CS	kunststoffbeschichtet, schwarz matt	nicht bei HST7
		andere auf Anfrage	
Bohrungsdurchmesser	5.8	C vorgebohrt	nur bei HST7, HST8
	6.8	vorgebohrt	nur bei HST11
	...	6 ... 20 mm, in 1 mm Schritten	siehe Maßtabelle, Maximalwert ødx
Passfedernut	OP	D ohne Passfedernut	
	JS9	leichter Sitz	nach DIN 6885/1 T1
	P9	fester Sitz	nach DIN 6885/1 T1
Stiftloch	OS	E ohne Stiftloch	
	...	Durchmesser "ø"/Maß "f" (z. B. 3.8/12)	siehe Tabelle Sonderbearbeitung, abhängig von Handradtyp, nur wenn Passfedernut "OP", nur wenn Nabengewinde "ONG"
		andere auf Anfrage	
Nabengewinde	ONG	F ohne Nabengewinde	
	...	Gewinde "n"/Maß "f" (z. B. M4/12)	siehe Tabelle Sonderbearbeitung, abhängig von Handradtyp, nur wenn Stiftloch "OS"
		andere auf Anfrage	
Nabe abgedreht	OAN	G ohne abgedrehte Nabe	
		andere auf Anfrage	
Positionsanzeige	PM	H Positionsanzeige montiert	separate Bestellung einer Positionsanzeige notwendig!
	PS	Positionsanzeige separat	separate Bestellung einer Positionsanzeige notwendig!

Bestellschlüssel



Lieferumfang: HST...

Zubehör finden Sie:
Abschlussdeckel AD

www.siko-global.com