

Datenblatt für Joysticks

Handjoystick

Serie 870



- Mittelgroßer Heavy-Duty-Handjoystick von höchster Qualität mit Stabgriff
- Kontaktlose Sensortechnologie (Hall-Sensoren)
- Knäufe mit Taster, Wippe, oder dritte Achse (z-Rotation)
- Einbaufreundlich durch 12-poligen Steckverbinder im Gehäuse
- Geringe Einbautiefe von <49 mm
- Lebensdauer von mehr als 5 Mio. Bewegungen

Die Serie 870 erreicht in Sachen Qualität ein Spitzenniveau im Bereich Mechanik und Elektronik. Gerade beim Einsatz in anspruchsvollen Applikationen, wie bei mobilen Arbeits- und Sondermaschinen, wirken Einflüsse wie Vibrationen ebenso wie andere harsche Umwelteinflüsse auf Eingabegeräte. Hier spielen die Joysticks der Serie 870 ihre Stärken aus. Zusätzlich erleichtert die Topform mit dem Stecker im Gehäuse den Einbau.

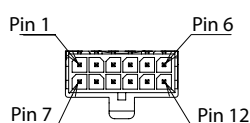
Technische Daten

Sensor	Halleffekt, optional redundant
Versorgungsspannung	5 V ± 0,5 V transientenfrei
Ausgangsspannung	0,5..4,5 V (doppelte/redundante Ausgangssignale möglich)
Unabhängige Linearitätstoleranz	±3% full scale
Lastwiderstand	> 10 kOhm
Isolationswiderstand	Über 1000 MOhm bei 500 VDC
Durchschlagsfestigkeit	1 Minute bei 500 VAC
EMV Störfestigkeit	100 V/m, (80 MHz ~ 1 GHz, 1 kHz Sinus-80% AM-modulation)
ESD	±8 kV Kontakt / ±15 kV Luft (IEC 61000-4-2)
Lebensdauer	Mehr als 5 Million Bewegungszyklen
Schutzart oberhalb des Panels*	bis zu IP65
Auslenkung	±20° (±2,5°) aus Ruhelage
Auslenkkraft	3 - 4,5 N
Betriebstemperatur	-20°C..+60°C
Masse*	ca. 300 g
Schockfestigkeit	294 m/s ²

*Abhängig von Konfiguration

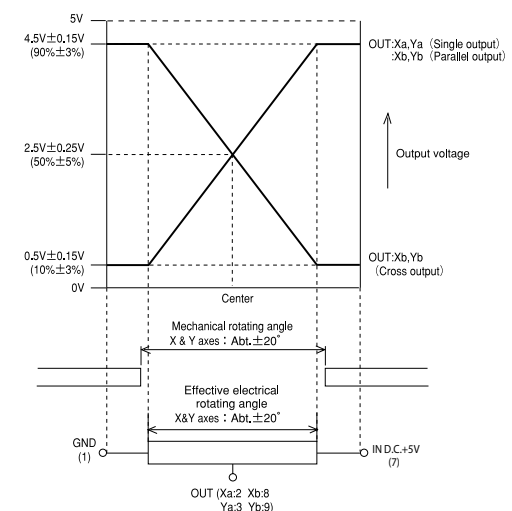
Anschlussbelegung

Funktion	Pin
Masse	1
Signal X-Achse	2
Signal Y-Achse	3
Signal Z-Achse	4
Taster; Wippe Pos. 1	5
Wippe Pos. 2	6
Versorgungsspannung	7
Signal X-Achse Dual Output	8
Signal Y-Achse Dual Output	9
Signal Z-Achse Dual Output	10
nicht belegt	11
COM	12



Anschluss über 12-polige Steckverbindung (Tyco 4-794678-2). Bitte kontaktieren Sie uns für kundenspezifische Anschlusskabel und Stecker.

Ausgangscharakteristik



NOTE 1 : The number in () shows connector number
Lever operation toward ⊕ each-axis

Datenblatt für Joysticks

Handjoystick

Serie 870

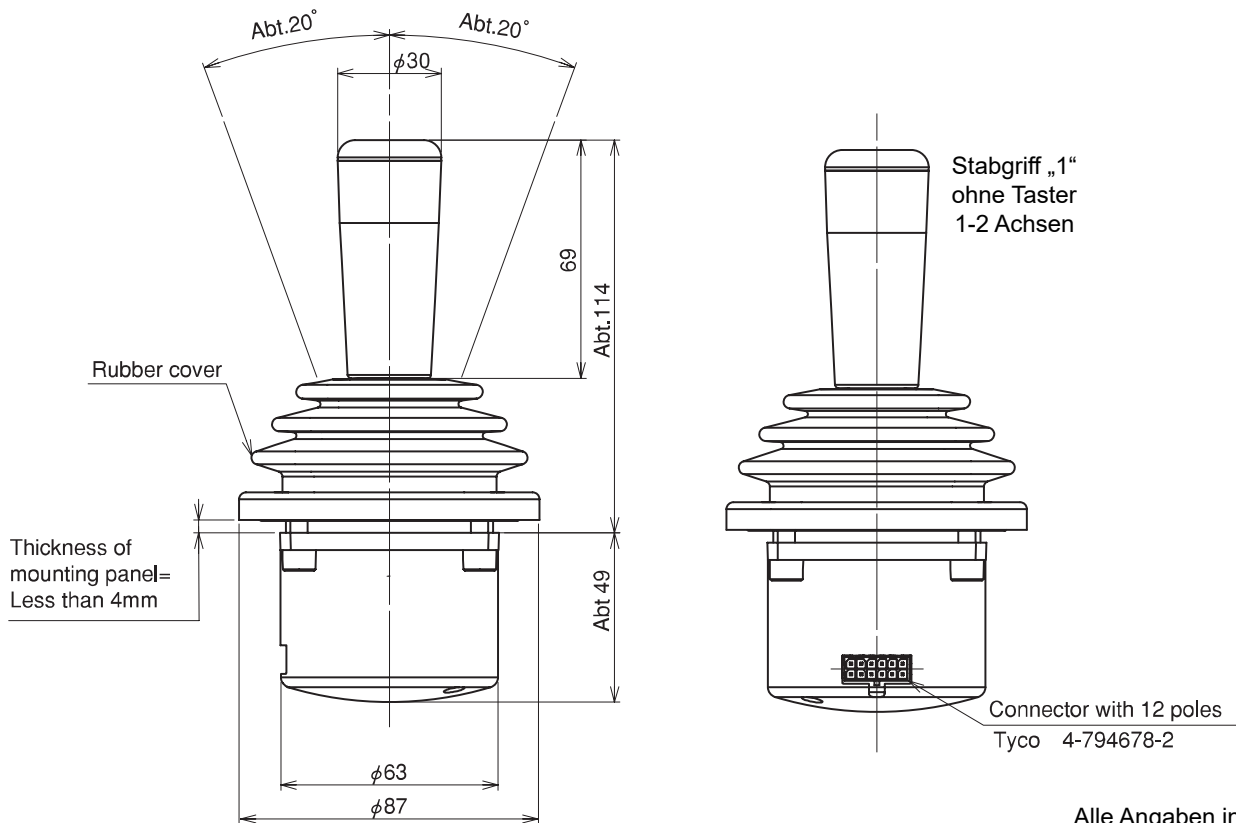
Bitte kontaktieren Sie uns für Informationen zu Lagerbeständen, Lieferzeiten und Mindestbestellmengen.

Bestellschlüssel

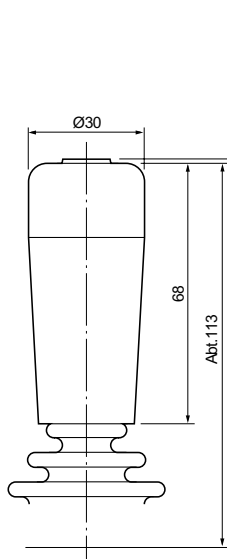
Serie	870						
Achsen / Funktionen:							
2 Achsen		2					
2 Achsen mit Taster		3					
2 Achsen mit Schaltwippe		4					
3 Achsen		6					
Abdichtung:							
Gummibalg			5				
Rückführung:							
Federrückstellung				1			
Knauftypen:							
Stabgriff „1“, für 2 Achsen, kein Taster, IP65					1		
Stabgriff „2“, für 2 Achsen, mit Taster, IP54*					2		
Stabgriff „6“, für 2 Achsen, mit Taster, IP54*					6		
Stabgriff „A“, für 2 Achsen, mit Schaltwippe, IP54*					A		
Stabgriff „8“, für 3 Achsen, mit 3. Achse, IP54*					8		
Kulisse:							
Quadratisch						Q	
Ausgangssignal:							
0,5..4,5 V, einfacher Ausgang							2
0,5..4,5 V, doppelte Ausgänge parallel							P
0,5..4,5 V, doppelte Ausgänge invers							X

*Höhere IP-Schutzart bzw. Abdichtung als Sondervariante möglich. Bitte kontaktieren Sie uns.

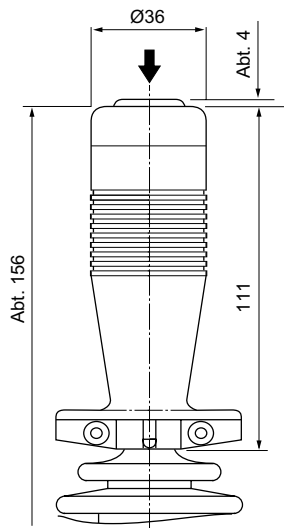
Technische Zeichnung



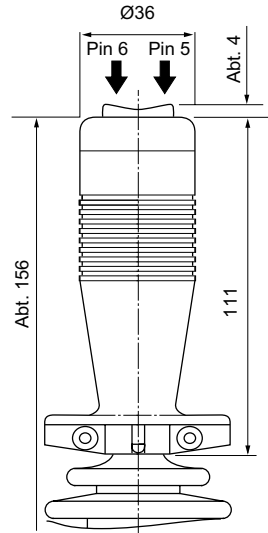
Technische Zeichnung Knäufe (Knaufoptionen 2, 6, A, 8)



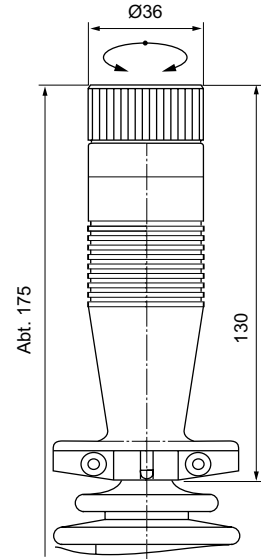
Stabgriffgriff „2“
mit Taster,
1-2 Achsen



Griff „6“ mit Taster
1-2 Achsen

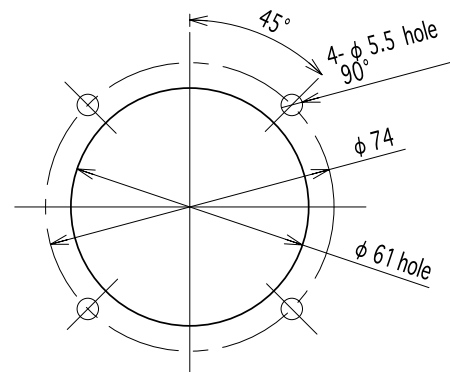
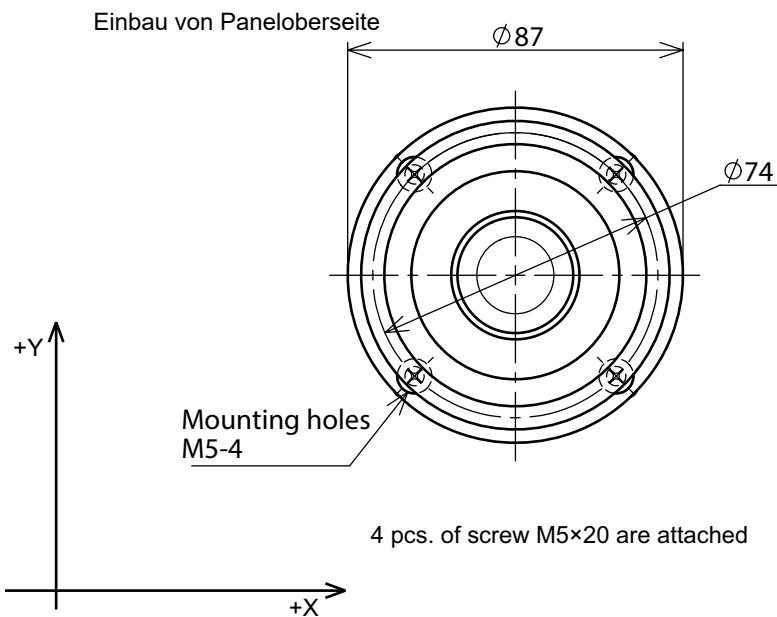


Griff „A“ mit Wippe
1-2 Achsen



Griff „8“ mit 3. Achse
(z-Achse)

Montagebohrungen



Alle Angaben in mm.