

Pilzknöpfe mit Außengewinde

Artikelbeschreibung/Produktabbildungen



Beschreibung

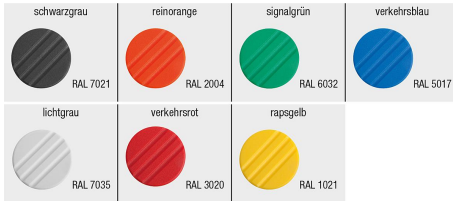
Werkstoff:

Thermoplast, schwarzgrau.

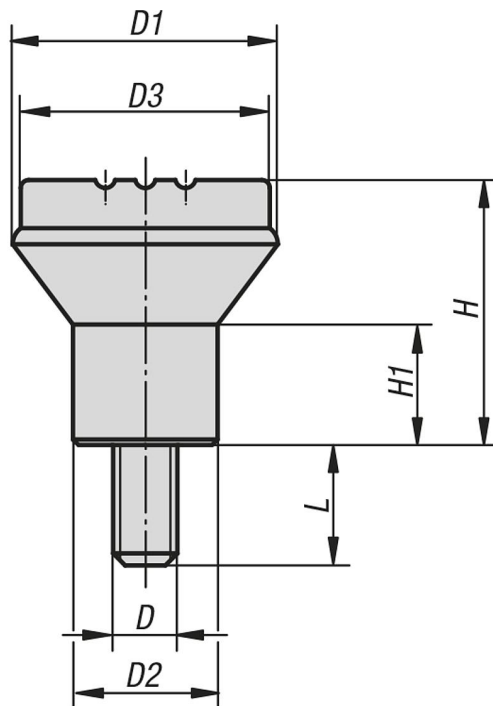
Gewindebolzen aus Stahl 5.8 oder Edelstahl 1.4305.

Ausführung:

Stahl blau passiviert oder
Edelstahl blank.



Zeichnungen



Artikelübersicht

Pilzknöpfe mit Außengewinde

Bestellnummer	Material Komponente	Farbe Deckel	D	D1	D2	D3	H	H1	L
B0298.04X10	Stahl	schwarzgrau RAL 7021	M4	21	12	19	21	10	10
B0298.041X10	Stahl	reinorange RAL 2004	M4	21	12	19	21	10	10
B0298.042X10	Stahl	signalgrün RAL 6032	M4	21	12	19	21	10	10
B0298.043X10	Stahl	verkehrsblau RAL 5017	M4	21	12	19	21	10	10
B0298.045X10	Stahl	lichtgrau RAL 7035	M4	21	12	19	21	10	10
B0298.046X10	Stahl	verkehrsrot RAL 3020	M4	21	12	19	21	10	10

Pilzknöpfe mit Außengewinde

Artikelübersicht

Bestellnummer	Material Komponente	Farbe Deckel	D	D1	D2	D3	H	H1	L
B0298.047X10	Stahl	rapsgelb RAL 1021	M4	21	12	19	21	10	10
B0298.05X10	Stahl	schwarzgrau RAL 7021	M5	21	12	19	21	10	10
B0298.051X10	Stahl	reinorange RAL 2004	M5	21	12	19	21	10	10
B0298.052X10	Stahl	signalgrün RAL 6032	M5	21	12	19	21	10	10
B0298.053X10	Stahl	verkehrsblau RAL 5017	M5	21	12	19	21	10	10
B0298.055X10	Stahl	lichtgrau RAL 7035	M5	21	12	19	21	10	10
B0298.056X10	Stahl	verkehrsrot RAL 3020	M5	21	12	19	21	10	10
B0298.057X10	Stahl	rapsgelb RAL 1021	M5	21	12	19	21	10	10
B0298.06X15	Stahl	schwarzgrau RAL 7021	M6	25	14	23	25	12	15
B0298.061X15	Stahl	reinorange RAL 2004	M6	25	14	23	25	12	15
B0298.062X15	Stahl	signalgrün RAL 6032	M6	25	14	23	25	12	15
B0298.063X15	Stahl	verkehrsblau RAL 5017	M6	25	14	23	25	12	15
B0298.065X15	Stahl	lichtgrau RAL 7035	M6	25	14	23	25	12	15
B0298.066X15	Stahl	verkehrsrot RAL 3020	M6	25	14	23	25	12	15
B0298.067X15	Stahl	rapsgelb RAL 1021	M6	25	14	23	25	12	15
B0298.08X15	Stahl	schwarzgrau RAL 7021	M8	33	19	31	33	15	15
B0298.081X15	Stahl	reinorange RAL 2004	M8	33	19	31	33	15	15
B0298.082X15	Stahl	signalgrün RAL 6032	M8	33	19	31	33	15	15
B0298.083X15	Stahl	verkehrsblau RAL 5017	M8	33	19	31	33	15	15
B0298.085X15	Stahl	lichtgrau RAL 7035	M8	33	19	31	33	15	15
B0298.086X15	Stahl	verkehrsrot RAL 3020	M8	33	19	31	33	15	15
B0298.087X15	Stahl	rapsgelb RAL 1021	M8	33	19	31	33	15	15
B0298.004X10	Edelstahl	schwarzgrau RAL 7021	M4	21	12	19	21	10	10
B0298.0041X10	Edelstahl	reinorange RAL 2004	M4	21	12	19	21	10	10
B0298.0042X10	Edelstahl	signalgrün RAL 6032	M4	21	12	19	21	10	10
B0298.0043X10	Edelstahl	verkehrsblau RAL 5017	M4	21	12	19	21	10	10
B0298.0045X10	Edelstahl	lichtgrau RAL 7035	M4	21	12	19	21	10	10
B0298.0046X10	Edelstahl	verkehrsrot RAL 3020	M4	21	12	19	21	10	10
B0298.0047X10	Edelstahl	rapsgelb RAL 1021	M4	21	12	19	21	10	10
B0298.005X10	Edelstahl	schwarzgrau RAL 7021	M5	21	12	19	21	10	10
B0298.0051X10	Edelstahl	reinorange RAL 2004	M5	21	12	19	21	10	10
B0298.0052X10	Edelstahl	signalgrün RAL 6032	M5	21	12	19	21	10	10
B0298.0053X10	Edelstahl	verkehrsblau RAL 5017	M5	21	12	19	21	10	10
B0298.0055X10	Edelstahl	lichtgrau RAL 7035	M5	21	12	19	21	10	10
B0298.0056X10	Edelstahl	verkehrsrot RAL 3020	M5	21	12	19	21	10	10
B0298.0057X10	Edelstahl	rapsgelb RAL 1021	M5	21	12	19	21	10	10
B0298.006X15	Edelstahl	schwarzgrau RAL 7021	M6	25	14	23	25	12	15
B0298.0061X15	Edelstahl	reinorange RAL 2004	M6	25	14	23	25	12	15
B0298.0062X15	Edelstahl	signalgrün RAL 6032	M6	25	14	23	25	12	15
B0298.0063X15	Edelstahl	verkehrsblau RAL 5017	M6	25	14	23	25	12	15
B0298.0065X15	Edelstahl	lichtgrau RAL 7035	M6	25	14	23	25	12	15
B0298.0066X15	Edelstahl	verkehrsrot RAL 3020	M6	25	14	23	25	12	15
B0298.0067X15	Edelstahl	rapsgelb RAL 1021	M6	25	14	23	25	12	15
B0298.008X15	Edelstahl	schwarzgrau RAL 7021	M8	33	19	31	33	15	15
B0298.0081X15	Edelstahl	reinorange RAL 2004	M8	33	19	31	33	15	15
B0298.0082X15	Edelstahl	signalgrün RAL 6032	M8	33	19	31	33	15	15
B0298.0083X15	Edelstahl	verkehrsblau RAL 5017	M8	33	19	31	33	15	15
B0298.0085X15	Edelstahl	lichtgrau RAL 7035	M8	33	19	31	33	15	15
B0298.0086X15	Edelstahl	verkehrsrot RAL 3020	M8	33	19	31	33	15	15
B0298.0087X15	Edelstahl	rapsgelb RAL 1021	M8	33	19	31	33	15	15