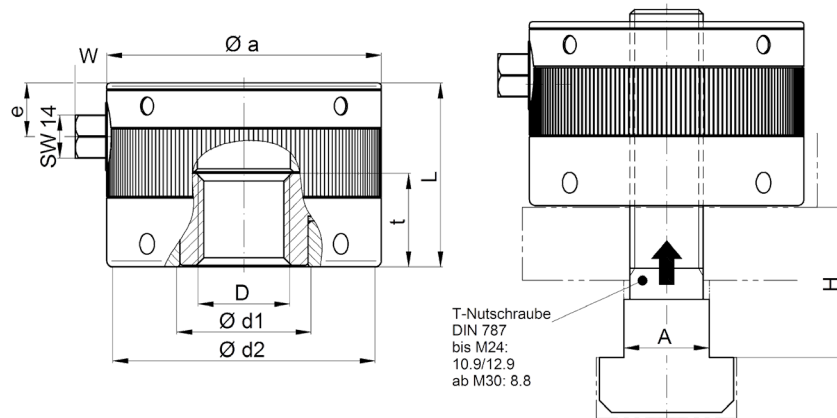


# Mechanische Kraftspannmutter I Reihe MDR

**Baureihe MDR** // seitliche Bedienung // niedrige Bauhöhe // mit Durchgangsgewinde



technische Daten und Abmessungen [mm]: Längenmaße nach DIN ISO 2768 mH

MDR Größe	Nennspannkraft [kN]	Gewinde D* (7G)	max. Anzugsmoment [Nm]	T-Nut A	max. statische Belastung [kN]	Gewicht ca. [kg]	Øa	Ød1	Ød2	e	L	t
120	120	M 16	65	18	130	2,2	90	44	86	17,5	60	30
		M 20	90	22	200							
		M 24	95	28	240							
		M 30	105	36	240							
150	150	M 24	90	28	300	4,2	120	52	115	17,5	65	35
		M 30	100	36	300	4,1						
		M 36	110	42	300	4,0						
		M 42	125	48	300	3,9						

\*Festigkeitsklasse der Gewindebolzen bis M24 min. Q 10.9; ab M30 Q 8.8 (weitere Gewindegrößen z.B. Zoll auf Anfrage)  
Standard-Gewindetoleranz „7G“  
maximal zulässiger Temperaturbereich: -30°C bis +200°C



**Bestellbeispiel:** Spannmutter MDR 150 - M 36  
Inkl. T-Nutschraube MDR 120 - M 30 - 100 - 36

Reihe und Baugröße \_\_\_\_\_  
Gewindegröße (T-Nutschraubengewinde gemäß DIN 787) \_\_\_\_\_  
Spannhöhe, Klemmhöhe (H=100) \_\_\_\_\_  
Nutbreite (A=36 mm) \_\_\_\_\_