

# Spannhebel mit Innengewinde

## Artikelbeschreibung/Produktabbildungen



### Beschreibung

**Werkstoff:**

Stahlteile Festigkeitsklasse 5.8.  
Kunststoffkugelknopf schwarz.

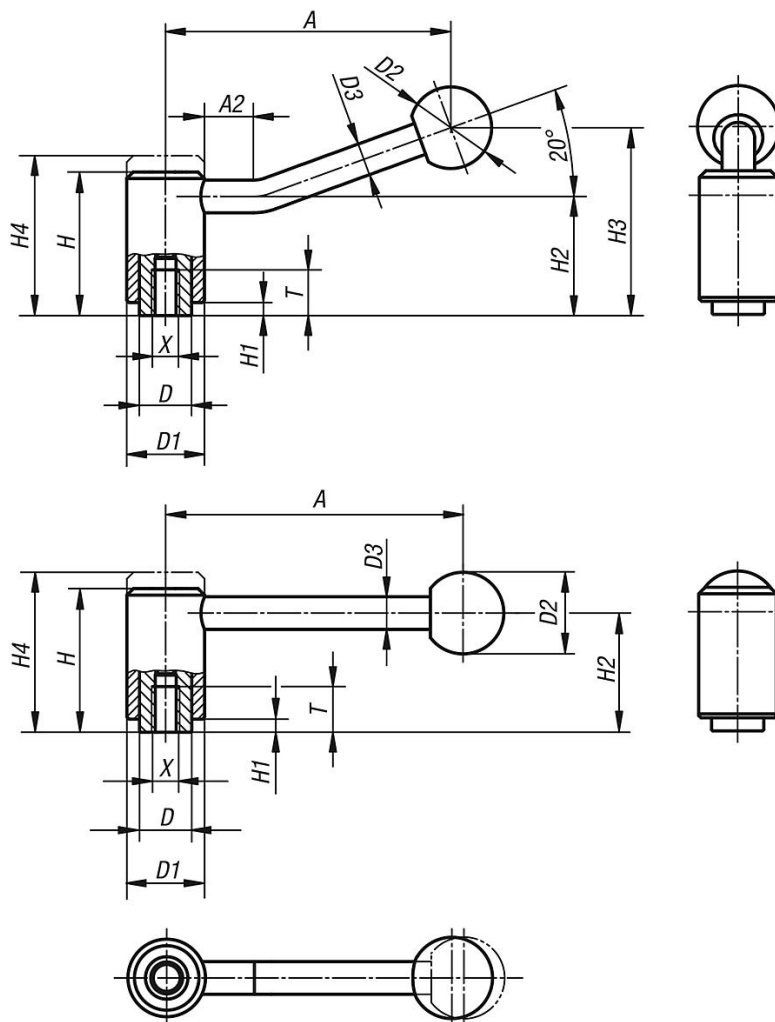
**Ausführung:**

kunststoffbeschichtet mit Feinstruktur, schwarz.

**Auf Anfrage:**

Weitere Innengewinde und Sonderausführungen.  
Maße "H1" und "A" auf Wunsch in anderen Längen gegen Aufpreis lieferbar.

## Zeichnungen



## Artikelübersicht

### Spannhebel mit Innengewinde

Bestellnummer	Form	X	T	A=Grifflänge	A2	D	D1	D2	D3	H	H1	H2	H3	H4	Zähnezahl
B0251.1082	0°	M8	14	92	-	16	24	25	10	44,5	4,5	37	-	49,5	22

## Spannhebel mit Innengewinde

### Artikelübersicht

Bestellnummer	Form	X	T	A=Grifflänge	A2	D	D1	D2	D3	H	H1	H2	H3	H4	Zähnezahl
<b>B0251.1102</b>	0°	M10	14	92	-	16	24	25	10	44,5	4,5	37	-	49,5	22
<b>B0251.2102</b>	0°	M10	17	111	-	19	28	32	12	51,5	5,5	42	-	57,5	24
<b>B0251.2122</b>	0°	M12	17	111	-	19	28	32	12	51,5	5,5	42	-	57,5	24
<b>B0251.3122</b>	0°	M12	23	134,5	-	23	33	32	13	58	6	47	-	65	26
<b>B0251.3162</b>	0°	M16	23	134,5	-	23	33	32	13	58	6	47	-	65	26
<b>B0251.4162</b>	0°	M16	27	134	-	30	41	32	13	68,5	7,5	56,5	-	76,5	36
<b>B0251.4202</b>	0°	M20	27	134	-	30	41	32	13	68,5	7,5	56,5	-	76,5	36
<b>B0251.4242</b>	0°	M24	27	134	-	30	41	32	13	68,5	7,5	56,5	-	76,5	36
<b>B0251.1081</b>	20°	M8	14	88	15	16	24	25	10	44,5	4,5	37	58,5	49,5	22
<b>B0251.1101</b>	20°	M10	14	88	15	16	24	25	10	44,5	4,5	37	58,5	49,5	22
<b>B0251.2101</b>	20°	M10	17	106	15	19	28	32	12	51,5	5,5	42	68,5	57,5	24
<b>B0251.2121</b>	20°	M12	17	106	15	19	28	32	12	51,5	5,5	42	68,5	57,5	24
<b>B0251.3121</b>	20°	M12	23	128,5	15	23	33	32	13	58	6	47	81	65	26
<b>B0251.3161</b>	20°	M16	23	128,5	15	23	33	32	13	58	6	47	81	65	26
<b>B0251.4161</b>	20°	M16	27	128,5	15	30	41	32	13	68,5	7,5	56,5	89,5	76,5	36
<b>B0251.4201</b>	20°	M20	27	128,5	15	30	41	32	13	68,5	7,5	56,5	89,5	76,5	36
<b>B0251.4241</b>	20°	M24	27	128,5	15	30	41	32	13	68,5	7,5	56,5	89,5	76,5	36