



Für besonders enge Kurven – Plattenketten von iwis

Aufgabe/Herausforderung: Sicheres und ruhiges Transportieren und Speichern von Werkstücken und Werkstückträgern durch engste Kurvenbahnen.

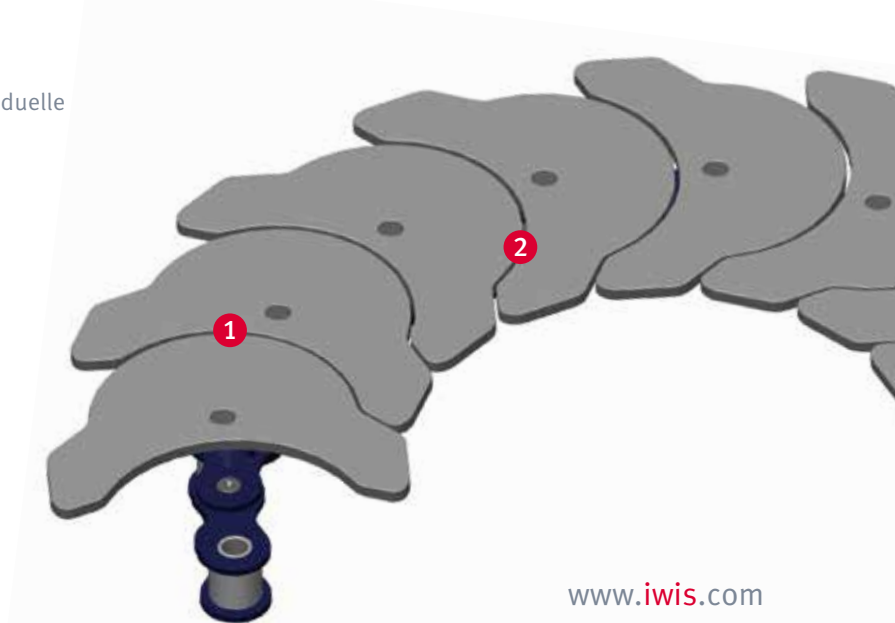
Unsere Lösung: Plattenketten der Marke **JWIS** mit **Spezialplatten** direkt auf den Kettenbolzen aufgedrückt, gewährleisten eine **ebene** und **stufenfreie** Transportbahn auf engstem Raum.

Highlights

- 1 Große Vielfalt an Plattenformen ermöglichen die individuelle Gestaltung des Transportsystems
- 2 Verschiedene Plattenmaterial-Alternativen auf Anfrage

Anwendungsgebiete

- Fördertechnik
- Getränkeindustrie
- Automobilindustrie
- Allgemeiner Maschinenbau
- Verpackungs- und Lebensmittelindustrie
- Medizintechnik und pharmazeutische Industrie
- Maschinenvernetzungen und Automation
- Speicher- und Pufferanlagen
- Werkzeugtransport
- Unterflurketten





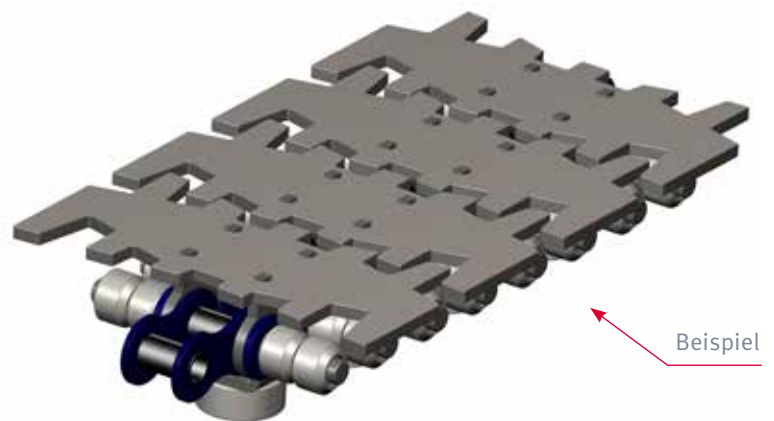
Weitere Highlights

- Das iwis-Plattenkettenprogramm beinhaltet Rollenketten nach ISO 606 (DIN 8187), ISO 1275 (DIN 8181) sowie nach Werksnorm
- Gewährleistung einer absolut ebenen und stufenfreien Transportbahn
- Geräuscharm
- Gute Abdichtung des Funktionsbereichs der Kette
- Glattflächige Auflage der Werkstücke durch ineinander greifende Form der Platten
- Durch die speziell gestaltete Plattenform sind engste Kurvenradien möglich
- Lange Förderstrecken auf kleinstem Raum
- Keine Verletzungsgefahr
- Verwendung von DIN-Kettenrädern
- CAD-Daten aller Plattenkettentypen verfügbar

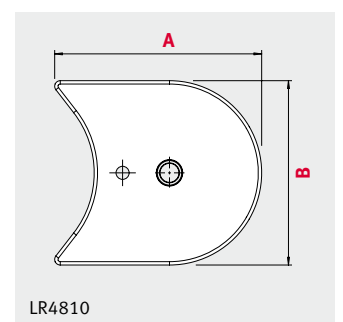
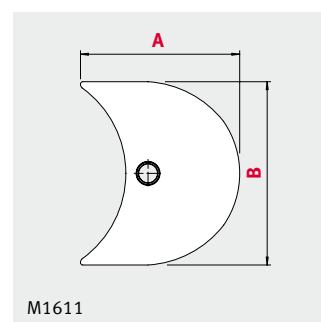
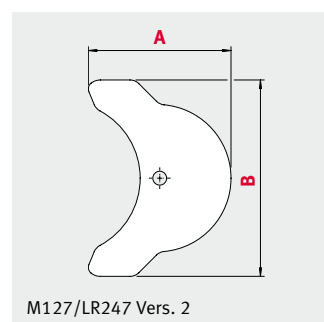
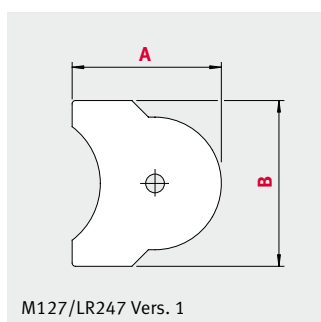
Know-how/Engineering

Auf Wunsch entwickelt iwis **kundenspezifische Lösungen** für Transportsysteme. Unsere Konstruktionsingenieure unterstützen bei der **Auslegung, Berechnung und Entwicklung** neuer Förderanlagen.

Nehmen Sie Kontakt mit uns auf!



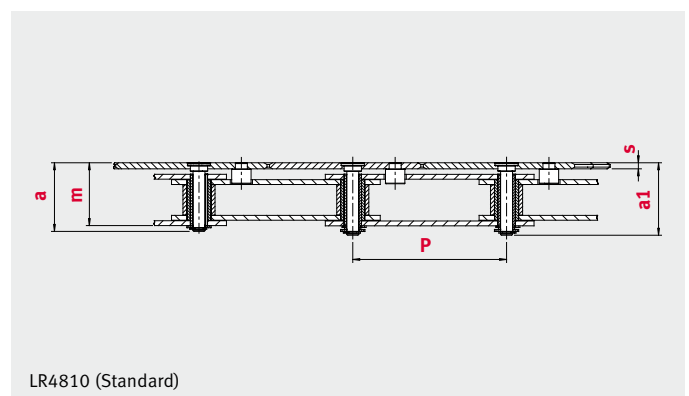
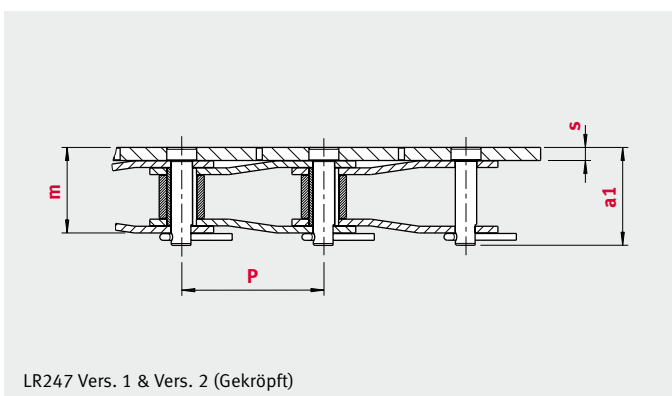
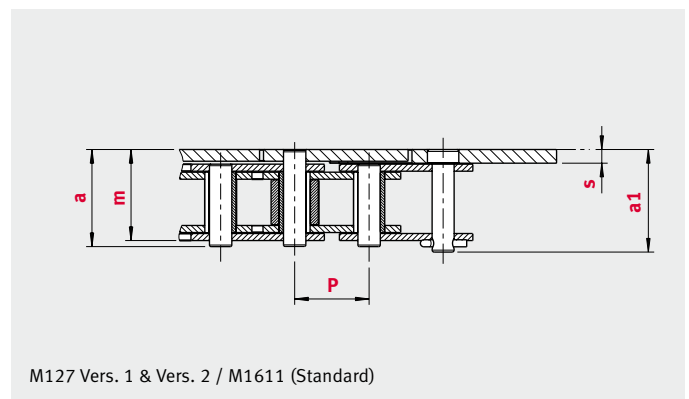
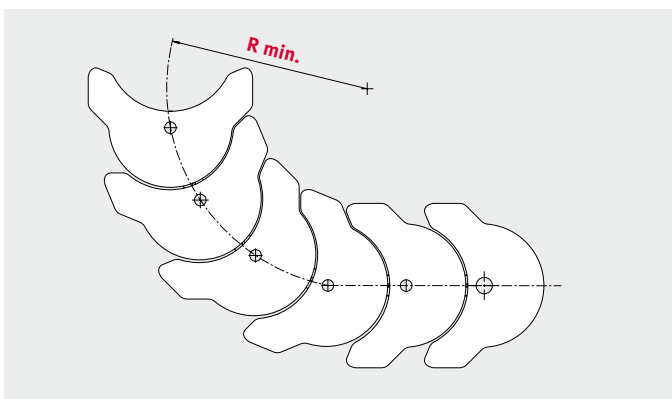
Einige Plattenketten-Varianten





Produktprogramm

ISO	iwis Bezeichnung	P mm	s mm	A mm	B mm	R min. mm	Zähnezahl Kettenrad min.	a mm	a1 mm	m mm	Grundkette
12 B-1	M127 Vers. 1	19,05	3,5	45	50	64	21	24,8	26,25	23,3	standard
12 B-1	M127 Vers. 2	19,05	3,5	59,25	80	152	50	24,8	26,25	23,3	standard
16 B-1	M1611	25,4	3,5	69,5	80	90	22	37,4	39,9	35,4	standard
212 B-1	LR247 Vers. 1	38,1	3,5	45	50	62	10	-	26,35	23,05	gekröpft
212 B-1	LR247 Vers. 2	38,1	3,5	59,25	80	152	25	-	26,35	23,21	gekröpft
-	LR4810	76,2	3	92,6	82,5	147	12	34	35,9	31,12	standard



Unsere Standorte

Deutschland

iwis antriebssysteme GmbH & Co. KG
Albert-Roßhaupter-Straße 53
81369 München
Tel. +49 89 76909-1500
Fax +49 89 76909-1198
sales-muenchen@iwis.com

Deutschland

iwis antriebssysteme GmbH
Essener Straße 23
57234 Wilnsdorf
Tel. +49 2739 86-0
Fax +49 2739 86-22
sales-wilnsdorf@iwis.com

Deutschland

iwis agrisystems
Schützenweg 5
36205 Sontra
Tel. +49 5653 9778-0
Fax +49 5653 9778-26
agrisystems@iwis.com

England

iwis drive systems Ltd.
Unit 8c Bloomfield Park
Bloomfield Road, Tipton
West Midlands, DY4 9AP
Tel. +44 12 15213600
Fax +44 12 15200822
salesuk@iwis.com

Frankreich

iwis antriebssysteme GmbH
10, rue du Luxembourg
69330 Meyzieu
Tel. +33 4374515-70
Fax +33 4374515-71
salesfr@iwis.com

Schweiz

iwis AG Kettentechnik
Bahnweg 4 (Postfach)
5504 Othmarsingen
Tel. +41 62 8898999
Fax +41 62 8898990
info@iwis-ketten.ch

Italien

iwis antriebssysteme Italia
Tel. +39 340 9296142
Fax +49 89 76909 491647
salesit@iwis.com

China

iwis drive systems (Suzhou) Co., Ltd.
266 Lv Liang Shan Road
215153 Suzhou, China
Tel. +86 512 8566-3010
Fax +86 512 8566-3009
salescn@iwis.com

USA

iwis drive systems, LLC
Building 100, 8266 Zionsville Road
Indianapolis, IN 46268 USA
Tel. +1 317 821-3539
Fax +1 317 821-3569
sales@iwisusa.com

Kanada

iwis drive systems, Inc.
#1- 19349- 94th ave
Surrey B.C. V4E 4E6
Tel. +1 778-298-3622
Fax +1 778-298-7219
salesca@iwisusa.com

Brasilien

iwis Sistemas de Transmissão
de Energia Mecânica Ltda.
Rua Bento Rosa, nº 1816
Bairro Hidráulica
95.900-000 Lajeado, RS
Tel. +55 51 3748-7402
salesbrazil@iwis.com

Südafrika

iwis drive systems, (Pty) Ltd
Unit 3, 127 Koornhof Road
Meadowdale, 1613, South Africa
Tel. +27 11 392-2306
Fax +27 11 392-3295
salessa@iwis.com

Türkei

iwis antriebssysteme GmbH & Co. KG
Türkiye Istanbul İrtibat Bürosu
Tel. +90 543 554 3483
salestr@iwis.com

www.iwis.com

iwis
antriebssysteme
wir bewegen die welt

Ihr Partner vor Ort

