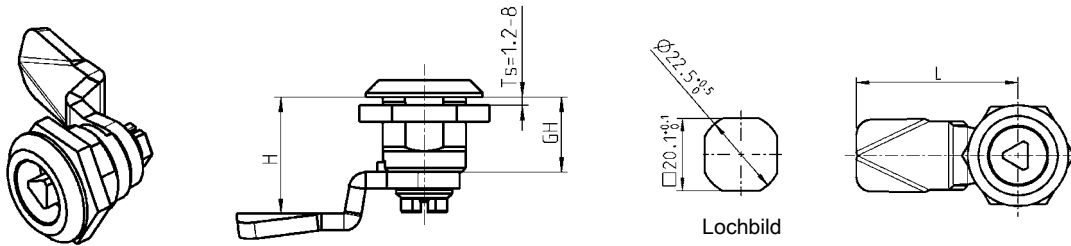


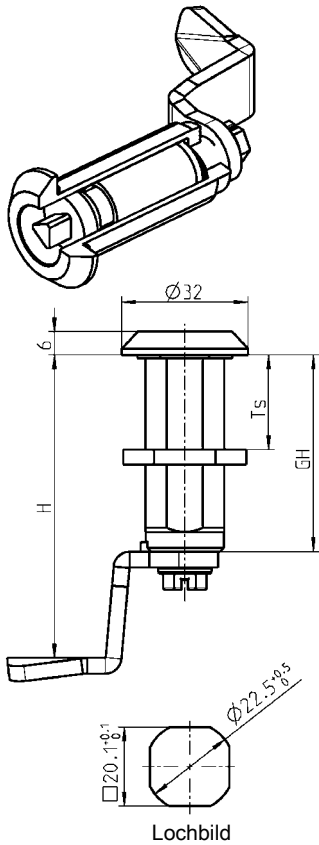
# Vorreiber; Gehäuse GH = 18 und 30 – 60; Betätigung; Dichtung

## PROGRAMM 1000



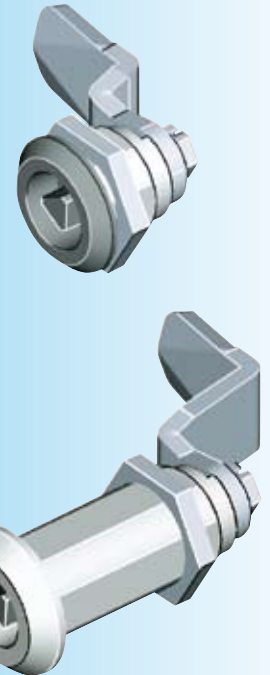
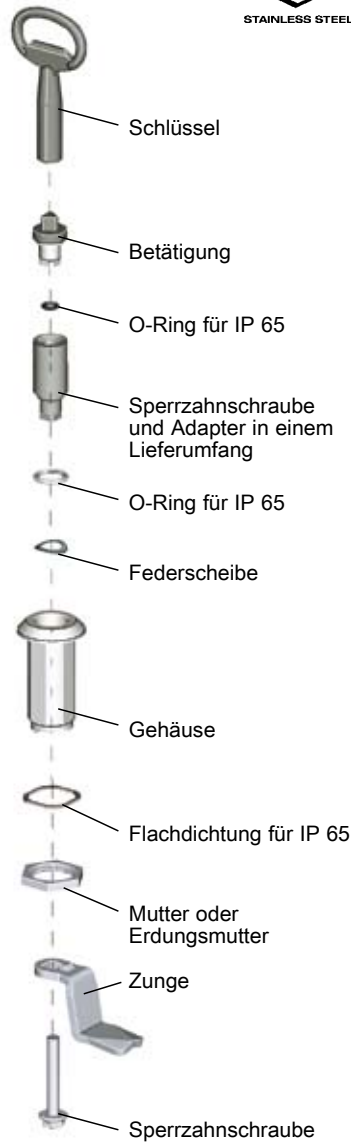
Lochbild

Gehäuse Material nach Wahl, Mutter oder Erdungsmutter St verzinkt bzw. Mutter Edelstahl										
Kopfdurchmesser GH = 18 mm										
	Mutter	Erdungsmutter	Mutter	Erdungsmutter	Mutter	Erdungsmutter	Mutter	Erdungsmutter		
Kopfhöhe	4	4	4	4	6	6	4	4		
GD-Zn verchromt	1000-U45	1000-U56	1000-U47	1000-U55	1000-U7	1000-U54	1000-U330	1000-U332		
GD-Zn verchromt (mit geschäumter Dichtung)	1000-U45-G	1000-U56-G	1000-U47-G	1000-U55-G	1000-U7-G	1000-U54-G	-	-		
GD-Zn schwarz gepulvert	1000-U223	1000-U224	1000-U221	1000-U222	1000-U219	1000-U220	1000-U331	1000-U333		
GD-Zn schwarz gepulvert (mit geschäumter Dichtung)	1000-U223-G	1000-U224-G	1000-U221-G	1000-U222-G	1000-U219-G	1000-U220-G	-	-		
Polyamid GF V0 schwarz	1000-U155	-	-	-	1000-U46	-	-	-		
Polyamid GF V0 schwarz (mit geschäumter Dichtung)	1000-U155-G	-	-	-	auf Anfrage	-	-	-		
Edelstahl AISI 303 (mit geschäumter Dichtung)	1000-U134	-	-	-	-	-	-	-		
Edelstahl AISI 316 (mit geschäumter Dichtung)	1000-U530	-	-	-	-	-	-	-		
Betätigung GD-Zn, Polyamid oder Edelstahl; Befestigungsmaterial St verzinkt oder Edelstahl; mit Dichtung (nur bei Edelstahl-Ausführung)					GD-Zn verchromt	GD-Zn schwarz gepulvert	Polyamid 66 GF 50 schwarz	Edelstahl AISI 304	Edelstahl AISI 316	
 Betätigung					Vierkant 6	1000-U17	1000-U322	-	1000-U351	-
					Vierkant 7	1000-U1	1000-U323	1000-U184-N	1000-U135	1000-U531
 Sterngriff					Vierkant 8	1000-U2	1000-U324	1000-U185-N	1000-U136	1000-U532
					Vierkant 8 geschlitz	1000-U18	-	-	1000-U352	-
 Knebelbetätigung					Dreikant 6,5 CNOMO	1000-U197	-	-	-	-
					Dreikant 7	1000-U3	1000-U325	-	1000-U334	1000-U536
 Knebelbetätigung					Dreikant 8	1000-U4	1000-U326	1000-U186-N	1000-U335	1000-U537
					Dreikant 9	1000-U194	-	-	-	-
					Dreikant 10	1000-U249	-	-	-	-
					Doppelbart 3	1000-U5	1000-U327	1000-U187-N	1000-U183	1000-U533
					Doppelbart 5	1000-U6	1000-U328	1000-U188-N	1000-U137	1000-U534
					Innen-Sechskant SW 10	1000-U96	-	-	-	-
					Innen-Vierkant 6	1000-U168	-	-	-	-
					Innen-Vierkant 7	1000-U182	-	-	-	-
					Innen-Vierkant 8	1000-U169	-	-	-	-
					Daimler Benz	1000-U20	-	-	-	-
					Schlitz 1,2 x 3	1000-U195	-	-	-	-
					Schlitz 2 x 4	1000-U142	1000-U329	1000-U196-N	1000-U630	1000-U631
					Schlitz 2 x 4 münzsicher	1000-U738	1000-U739	-	-	-
					Kronenkantur	1000-U336	-	-	-	-
Osteuropäische Ø 13 halbrund	1000-U509	-	-	1000-U729	-					
Innen-Sechskant 8 mit Stift	1000-U757	-	-	1000-U757-01	-					
							Polyamid GF / GD-Zn schwarz	Polyamid GF schwarz / AISI 304		
Sterngriff					-	-	1000-U13	1000-U138	-	
Knebelbetätigung					-	-	1000-U78	1000-U510	-	



GH	Ts
30 mm	1,5 bis 20 mm
36 mm	1,5 bis 26 mm
40 mm	1,5 bis 30 mm
50 mm	1,5 bis 40 mm
60 mm	1,5 bis 50 mm

### Montageanleitung



IP 65 wird erreicht durch:	
** Flachdichtung	1000-23
** O-Ring	1000-24
IP 66 wird erreicht durch:	
Dichtungssatz	1000-U769
IP 69K wird erreicht durch:	
* Dichtungssatz	1000-U841
Auf Wunsch erfolgt Montage:	
ohne O-Ring	1000-990
mit O-Ring	1000-991

### Gehäuse Material nach Wahl; Mutter oder Erdungsmutter St verzinkt bzw. Mutter Edelstahl Adapter GD-Zn bzw. AISI 303; Schraube St verzinkt bzw. Edelstahl

GH in mm	GD-Zn verchromt		GD-Zn schwarz gepulvert		Polyamid schwarz	AISI 316
	Mutter	Erdungsmutter	Mutter	Erdungsmutter	Mutter	Mutter
30	1000-U51	1000-U65	1000-U225	1000-U226	1000-U876	1000-U878
- Adapter	1000-U164					1000-U879
36	1000-U246	1000-U248	1000-U317	1000-U318	-	-
- Adapter	1000-U198					-
40	1000-U66	1000-U67	1000-U227	1000-U228	1000-U737	-
- Adapter	1000-U165					-
50	1000-U68	1000-U69	1000-U229	1000-U230	1000-U736	-
- Adapter	1000-U166					-
60	1000-U504	1000-U505	1000-U506	1000-U507	-	-
- Adapter	1000-U535					-

\*\* bei Edelstahl-Ausführung enthalten  
\* Dichtungssatz nur komplett montiert mit Gehäuse, Betätigung und Zunge lieferbar

**Hinweis:**  
Vorreiber-Montage 1B-105

**Weitere Artikel siehe Katalogblatt**

- Gehäuse 1B-760, 1B-680, 1B-820
- Stufenzungen-Vorreiber 1B-240
- Zunge mit Nase 1C-120
- Zubehör bis 1C-180, ab 1C-170
- Betätigung mit Knebel 1B-720
- Schlüsselschild 3B-140
- Türverschluss aufliegend 12A-220, 12B-120
- Schlüssel 12B-120