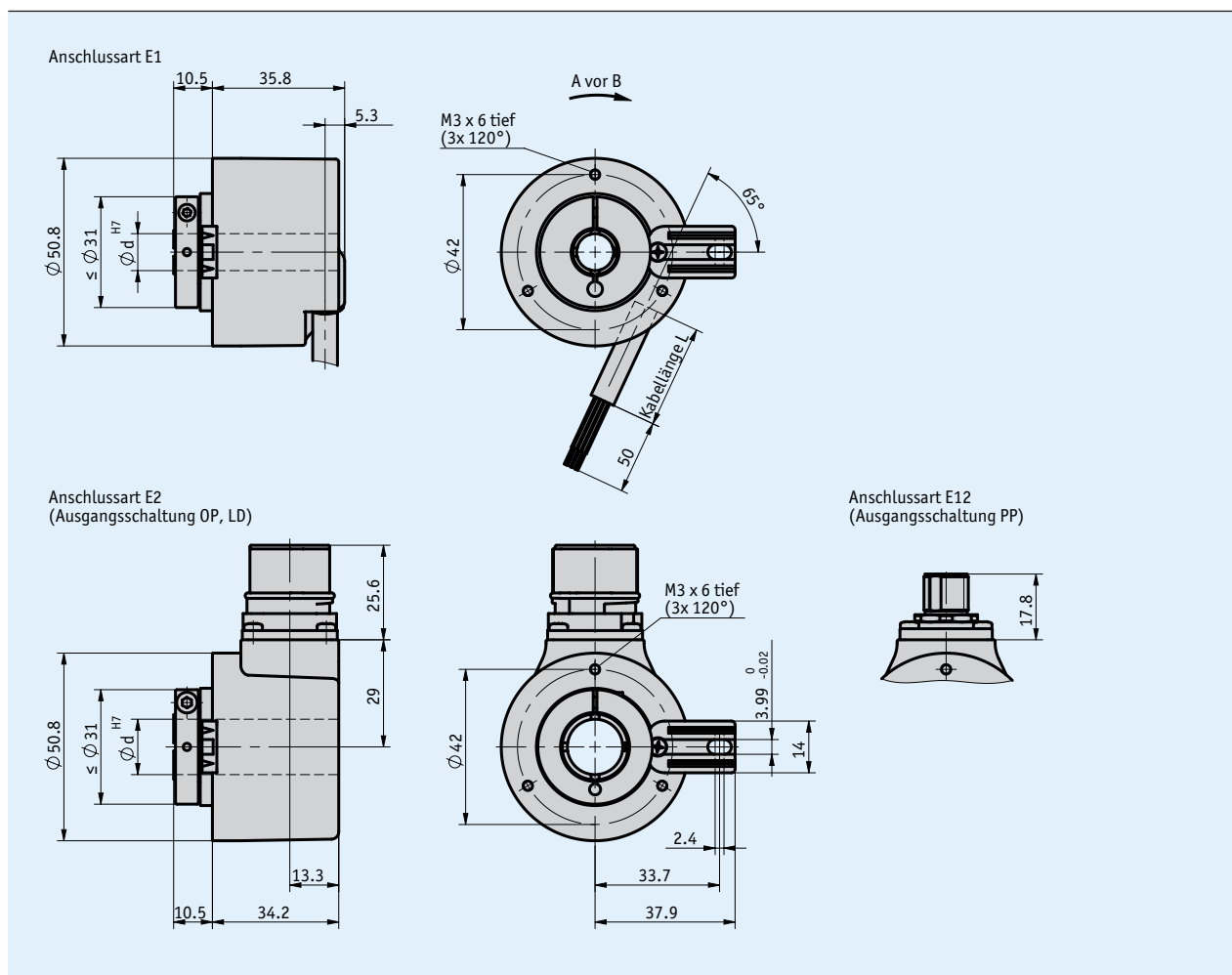


Profil

- Auflösung max. 5000 Impulse/Umdrehung
- durchgehende Hohlwelle bis max. $\varnothing 15$ mm
- robuster Lageraufbau
- -40 °C ... $+85$ °C Arbeitstemperatur
- hohe Schock- und Vibrationsfestigkeit



Mechanische Daten

Merkmal	Technische Daten	Ergänzung
Welle	Edelstahl rostfrei	
Gehäuse	Druckguss	
Drehzahl	$\leq 12000 \text{ min}^{-1}$	IP65
	$\leq 6000 \text{ min}^{-1}$	IP65 Dauerbetrieb
	$\leq 6000 \text{ min}^{-1}$	IP66/IP67
	$\leq 3000 \text{ min}^{-1}$	IP66/IP67 Dauerbetrieb
Trägheitsmoment	$\sim 6 \times 10^{-6} \text{ kgm}^2$	
Anlaufdrehmoment	$< 0.01 \text{ Nm}$ bei $20 \text{ }^\circ\text{C}$	IP65
	$< 0.05 \text{ Nm}$ bei $20 \text{ }^\circ\text{C}$	IP66/IP67
Wellenbelastung	100 N	radial
	50 N	axial
Kabelmantel	PVC	$\sim \varnothing 6.7 \text{ mm}$
Biegeradius Kabel	75 mm	statisch
	110 mm	dynamisch
Gewicht	$\sim 0.4 \text{ kg}$	

Elektrische Daten

■ Ausgangsschaltung PP

Merkmal	Technische Daten	Ergänzung
Betriebsspannung	10 ... 30 V DC	verpolsicher
Stromaufnahme	typisch 50 mA	$\leq 100 \text{ mA}$ (ohne Last)
Ausgangssignalpegel high	$\geq \text{UB} - 1.0 \text{ V}$	kurzschlussfest
Ausgangssignalpegel low	$\leq 0.5 \text{ V}$	kurzschlussfest
Impulsfrequenz	$\leq 300 \text{ kHz}$	
Last	$\pm 20 \text{ mA}$	max. zul.
Anschlussart	1x M12 Steckverbinder	5-polig, 1x Stift

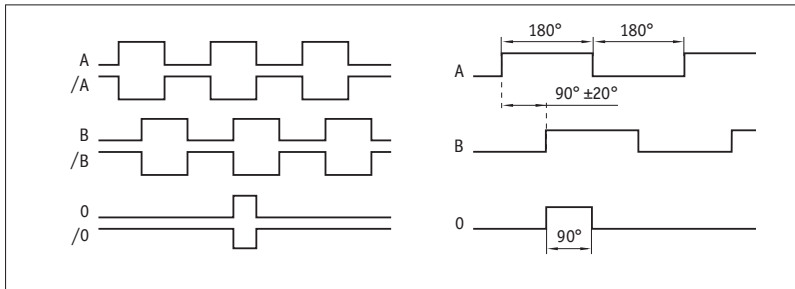
■ Ausgangsschaltung OP

Merkmal	Technische Daten	Ergänzung
Betriebsspannung	10 ... 30 V DC	verpolsicher
Stromaufnahme	typisch 50 mA	$\leq 100 \text{ mA}$ (ohne Last)
Ausgangssignalpegel high	$\geq \text{UB} - 1.0 \text{ V}$	kurzschlussfest
Ausgangssignalpegel low	$\leq 0.5 \text{ V}$	kurzschlussfest
Impulsfrequenz	$\leq 300 \text{ kHz}$	
Last	$\pm 20 \text{ mA}$	max. zul.
Anschlussart	offenes Kabelende	
	1x M23 Steckverbinder	12-polig, 1x Stift

■ Ausgangsschaltung LD

Merkmal	Technische Daten	Ergänzung
Betriebsspannung	5 ... 30 V DC	verpolsicher
Stromaufnahme	typisch 40 mA	$\leq 90 \text{ mA}$ (ohne Last)
Ausgangssignalpegel high	$\geq 2.5 \text{ V}$	kurzschlussfest, nicht gegen UB
Ausgangssignalpegel low	$\leq 0.5 \text{ V}$	kurzschlussfest, nicht gegen UB
Impulsfrequenz	$\leq 300 \text{ kHz}$	
Last	$\pm 20 \text{ mA}$	max. zul.
Anschlussart	offenes Kabelende	
	1x M23 Steckverbinder	12-polig, 1x Stift

Signalbild



Umgebungsbedingungen

Merkmal	Technische Daten	Ergänzung
Umgebungstemperatur	-40 ... 85 °C	Stecker
	-30 ... 85 °C	statische Kabelverlegung
	-20 ... 85 °C	dynamische Kabelverlegung
EMV	EN 61326-1	Immunitätsanforderung Industrie
Schutzart	IP65, IP66/IP67	EN 60529
Schockfestigkeit	3000 m/s ² , 6 ms	EN 60068-2-27
Vibrationsfestigkeit	300 m/s ² , 10 ... 2000 Hz	EN 60068-2-6

Anschlussbelegung

Ausgangsschaltung LD, PP, OP

Signal OP, LD	Signal PP	Kabelfarbe E1
/B	nc	rosa
+SUB (Sense-Leitung)	+SUB (Sense-Leitung)	rotblau
0	0	blau
/0	nc	rot
A	A	grün
/A	nc	gelb
B	B	grau
GND	GND	weiß
SGND (Sense-Leitung)	SGND (Sense-Leitung)	graurosa
+UB	+UB	braun

Ausgangsschaltung PP

Signal	PIN E12
GND	1
+UB	2
A	3
B	4
0	5

Ausgangsschaltung LD, OP

Signal	PIN E2
/B	1
+SUB (Sense-Leitung)	2
0	3
/0	4
A	5
/A	6
nc	7
B	8
nc	9
GND	10
SGND (Sense-Leitung)	11
+UB	12

Bestellung

Bestelltabelle

Merkmal	Bestelldaten	Spezifikation	Ergänzung
Impulse/Umdrehung	... A	50, 64, 100, 200, 250, 256, 300, 360, 400, 500, 512, 600, 800, 1000, 1024, 1200, 2000, 2048, 2500, 3600, 4000, 4096, 5000	
Anschlussart	E1	offenes Kabelende	tangential, nur bei OP, LD
	E2	Stecker M23	radial, nur bei OP, LD
	E12	Stecker M12	radial, nur bei PP
Kabellänge	... C	01.0, 02.0, 03.0, 04.0, 05.0, 06.0, 08.0, 10.0, 15.0, 20.0 in m	nur bei E1
	OK	ohne	nur bei E2
Ausgangsschaltung	PP	Push-Pull	
	OP	Push-Pull mit Invertierung	
	LD	LineDriver	
Hohlwelle/Durchmesser	... E	6, 8, 10, 12, 14, 15 in mm	
Schutzart	IP65	IP65	
	IP66/67	IP66/IP67	

Bestellschlüssel

IH5815 - **ABO** - - - - - -

A B C D E F

Lieferumfang: IH5815, Kurzanleitung

Zubehör finden Sie:

Messanzeige MA10/4	www.siko-global.com
Messanzeige MA48	www.siko-global.com
Messanzeige MA55	www.siko-global.com
Kabelverlängerung KV05S0, bei PP	www.siko-global.com
Kabelverlängerung KV12S1, bei OP und LD	www.siko-global.com
Gegenstecker Übersicht	www.siko-global.com
Gegenstecker, bei PP, 5-polig, Buchse	Bestellschlüssel 84109
Gegenstecker, bei OP und LD, 12-polig, Buchse	Bestellschlüssel 81935