

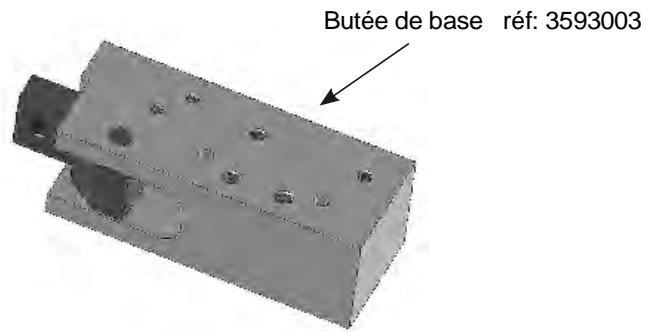
**Descriptif :**

- Commande pneumatique double effet.
- Doigt escamotable par rotation à 90°, verrouillé par genouillère lorsqu'il est engagé.
- Butée mécanique pour réglage de position sur une plage de +/-2mm (à commander séparément)
- **Prévoir un amortisseur hydraulique en opposition à la vis butée.**
- **La butée mécanique s'escamote dans le sens de déplacement, ce qui évite le mouvement de recul.**  
Mettre en pression l'autre chambre du vérin de translation pendant l'escamotage, pour éviter le coincement de la butée.
- Cette butée permet d'effectuer un arrêt à une position intermédiaire dans 1 sens de déplacement.
- **Maintenir en pression** pour conserver la position de la butée.
- Les positions de la butée sont contrôlées par 2 détecteurs inductifs sur la version 3593006 (à commander séparément).

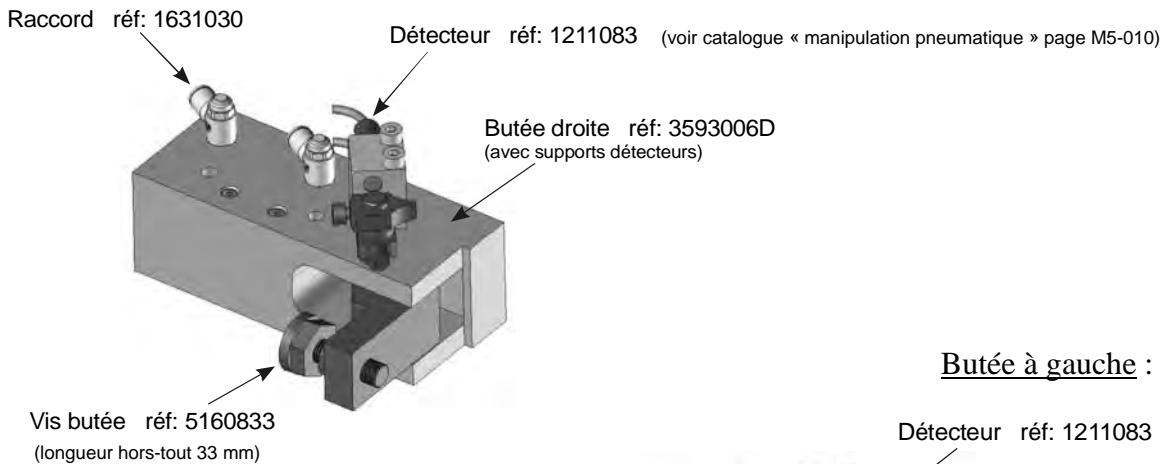
Masse	(kg)	0,700
Temps d'escamotage	(s)	0,15
Répétabilité	(mm)	<0,02
Force de choc maxi	(N)	2250

La force de choc maxi de 2250 N correspond par exemple à :

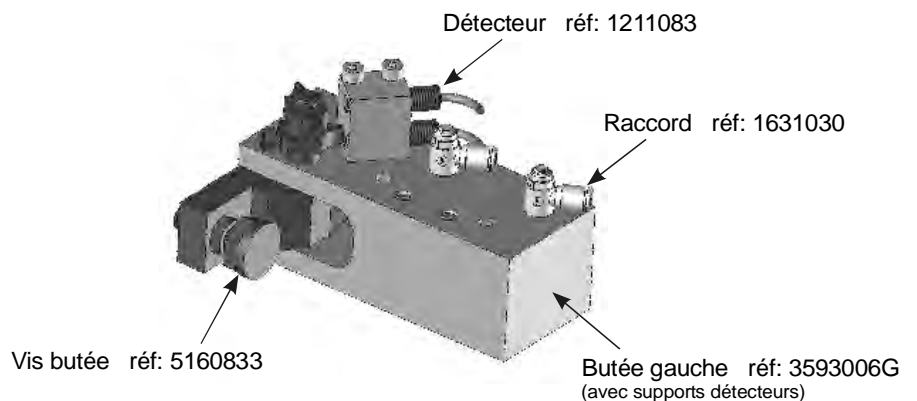
- 1/ - vérin Ø25 à 5 bars à l'horizontal
  - masse de 12 kg à 1 m/s
  - amortisseur hydraulique autocompensé M14x1,5
- 2/ - convoyeur horizontal sans motorisation
  - masse de 15 kg à 10 m/min
  - amortissement élastique linéaire de 0,1 mm



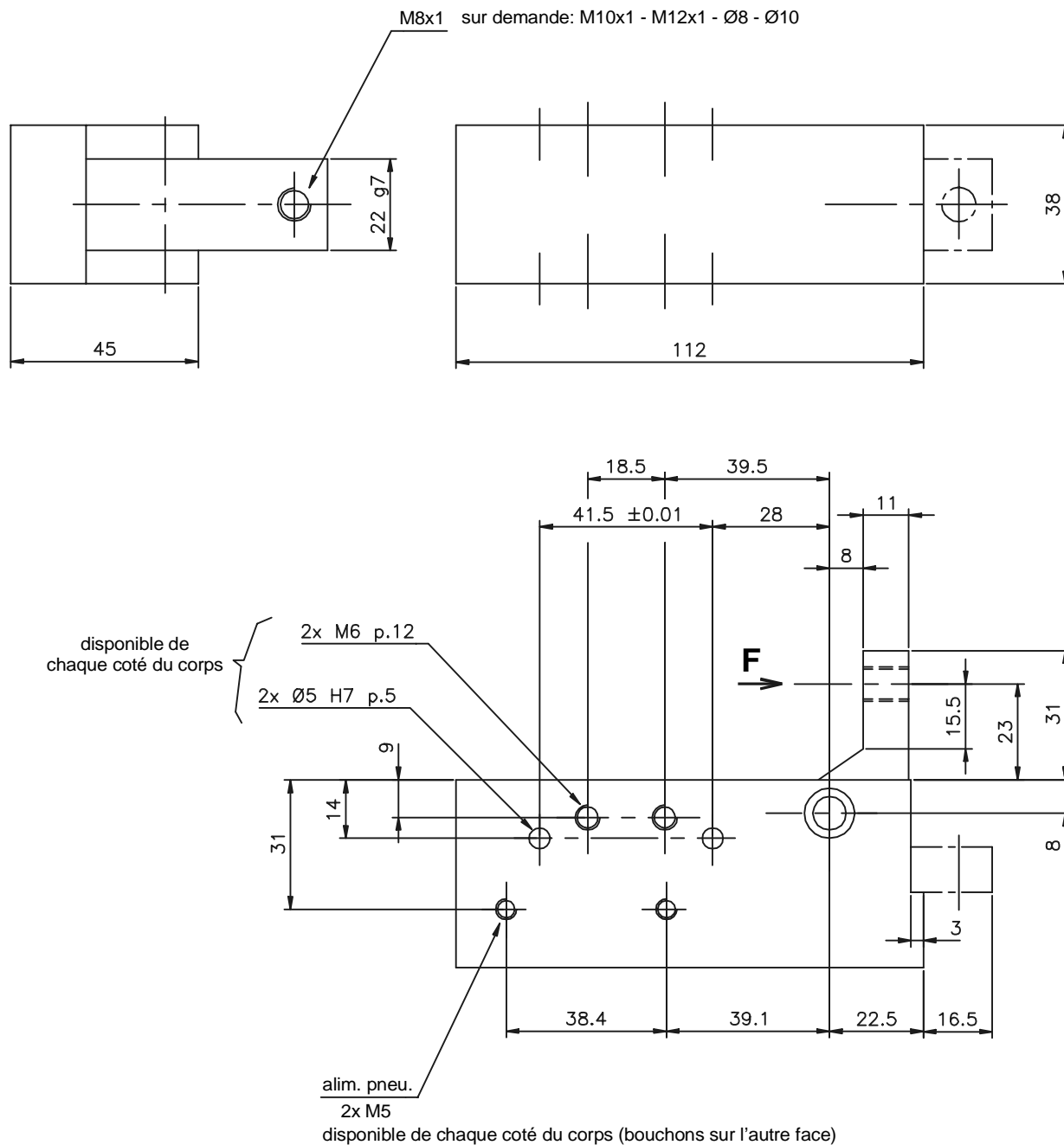
**Butée à droite :**



**Butée à gauche :**



**Encombrements (modèle 3593003) :**



Modèles 3D : <https://www.avm-automation.fr/prod/produits-speciaux/butee-escamotable-avm-automation/>