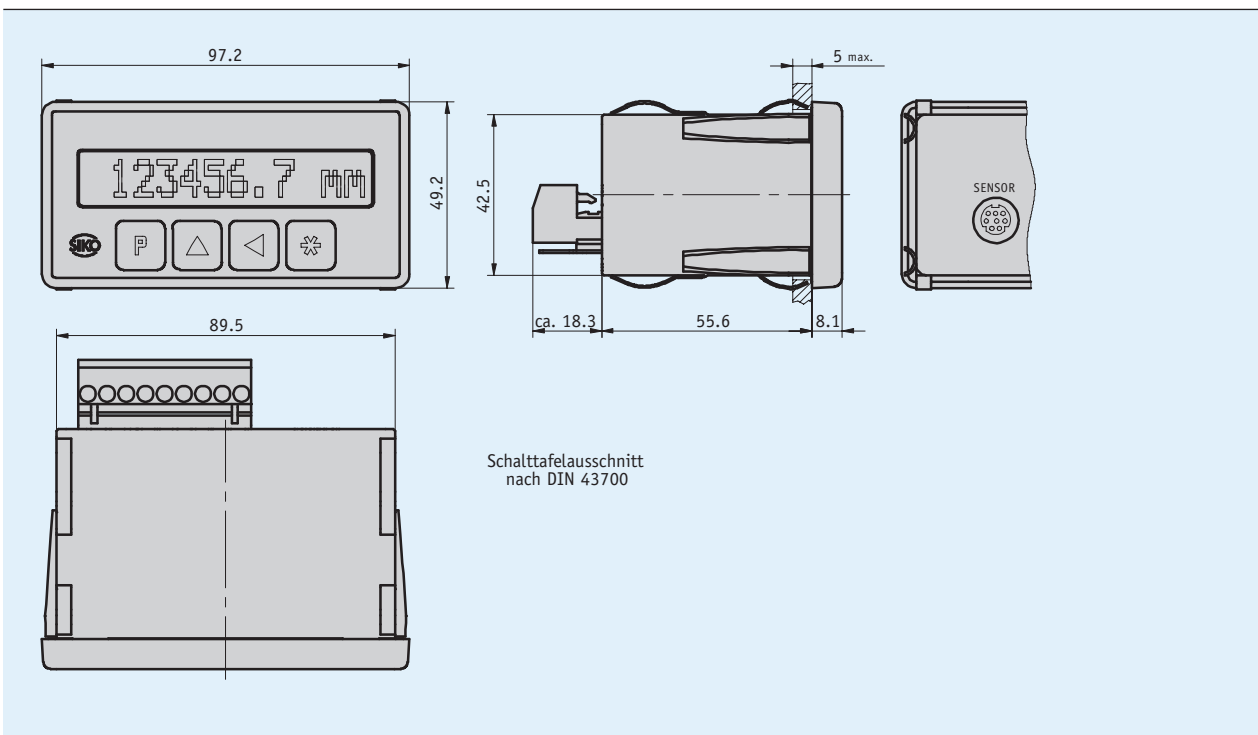


Profil

- Anzeigegenauigkeit max. 10 µm
- Wiederholgenauigkeit max. ±0.01 mm
- LCD mit hohem Kontrast, 12-stellige LCD-Punktmatrix
- Kettenmaß- und Kalibrierfunktion
- Direkteingabe Referenz-/ Offsetwert
- Kalibriereingang
- arbeitet mit Sensor MSA
- optional: serielle Schnittstelle RS232/RS485
- optional: Tischgehäuse TG01



Mechanische Daten

Merkmal	Technische Daten	Ergänzung
Bauform Gehäuse	Einbaugehäuse, Kunststoff	Schalttafelausschnitt 92 ^{+0.8} x 45 ^{+0.6} IEC 61554

Elektrische Daten

Merkmal	Technische Daten	Ergänzung
Betriebsspannung	24 V DC ±20 %	
	115 V AC ±10 %	
	230 V AC ±10 %	
Stromaufnahme	70 mA	bei 24 V DC
	20 mA	bei 115 V AC
	10 mA	bei 230 V AC
Anzeige/Anzeigenbereich	12-stellig, LCD Punktmatrix, hinterleuchtet	-9999999 ... 9999999, Vorzeichen, Einheiten
Schaltausgänge	mit oder ohne	2x 30 V ≤100 mA
Schnittstelle	ohne, RS232, RS485	
Anschlussart	Steckleiste	9-polig (Versorgung, Schaltausgang, Schnittstelle/Kalibriereingang)
	Mini-DIN	8-polig, 1x Buchse (Sensor MSA)

Systemdaten

Merkmal	Technische Daten	Ergänzung
Auflösung	0.01, 0.1, 1, 10 mm	Winkelanzeige programmierbar
	0.001, 0.01, 0.1, 1 inch	
Systemgenauigkeit	±(0.05 + 0.03 x L) mm; L in m	bei T _U = 20 °C
Wiederholgenauigkeit	±0.01 mm	±1 Inkrement
Verfahrgeschwindigkeit	≤5 m/s	

Umgebungsbedingungen

Merkmal	Technische Daten	Ergänzung
Umgebungstemperatur	0 ... 50 °C	
Lagertemperatur	-20 ... 80 °C	
relative Luftfeuchtigkeit	≤95 %	Betauung nicht zulässig
EMV	EN 61000-6-2	Störfestigkeit / Immission
	EN 61000-6-4	
Schutzart	IP40 Gesamtgerät	EN 60529
	IP60 frontseitig bei Schalttafeleinbau	

Anschlussbelegung

Signal	PIN
Reset	1
+24 V DC; ≤50 mA (Kalibriereingang)	2
GND	3
nc	4
RS232 (RXD), RS485 (DÜB), Aktor A2	5
RS232 (TXD), RS485 (DÜA), Aktor A1	6
PE	7
N (230/115 V AC); GND (24 V DC)	8
L (230/115 V AC); +UB (24 V DC)	9

Bestellung

Bestellhinweis

Eine oder mehrere Systemkomponente(n) werden benötigt:

Magnetsensor MSA

www.siko-global.com

Bestelltabelle

Merkmal	Bestelldaten	Spezifikation	Ergänzung
Betriebsspannung	1	230 V AC	
	2	115 V AC	
	4	24 V DC	
Schnittstelle/Protokoll	XX/XX	ohne	
	S1/00	RS232 mit Standard-Protokoll	
	S3/00	RS485 mit Standard-Protokoll	
Schaltausgang	SM	mit	nur bei Schnittstelle XX/XX
	S0	ohne	

Bestellschlüssel

MA505 - EG - A - KM - B - C - S - BS - MSA

Lieferumfang: MA505, Montageanleitung



Zubehör finden Sie:
Tischgehäuse TG01

www.siko-global.com