

# MOSO® Fassadenbefestigungen für Mauerwerk

**Die Modersohn GmbH & Co. KG - Ihr kompetenter Partner bei allen Fragen rund um das Thema Befestigungen aus nichtrostendem Stahl**

- ▲ gegründet im Jahr 1970 durch Wilhelm Modersohn sen.
- ▲ Hauptabsatzgebiet: Schwerlastbefestigungen für Mauerwerks- und Betonfertigteilebefestigungen; Tunnel-, Brücken und Denkmalfestigungen
- ▲ weiteres wichtiges Spezialgebiet: Altbau- und Fassadensanierung, Denkmalsanierung
- ▲ Herstellung von Sonder- und Serienteilen aus Edelstahl Rostfrei für andere Branchen
- ▲ hochmoderne Produktion mit großer Schweißabteilung, Wasserstrahl- und Laser-Schneidanlagen, computer- und robotergesteuerten Pressen sowie Strahlanlagen
- ▲ großes Umschlag- und Abruflager mit 3,500 m<sup>2</sup> Lagerfläche, viele Standardanker am Lager und schnell verfügbar!

Edelstahlkonstruktionen von Modersohn finden sich in vielen Gebäuden und Monumenten des Landes wieder.



MARTa Herford



Mattenhof Siedlung Zürich  
Foto: Alfred Etterlin, © Murtec GmbH



Historisches Museum Frankfurt



nh-Hotel Berlin

## Leistungsprofil M-SYSTEM Mauerwerk

### Mauerwerksbefestigungen

- MOSO® Mauerwerksfassadenbefestigungen
- MOSO® Mauerwerksbewehrung
- MOSO® Fertigteilsturzbefestigungen für Mauerwerksfassaden
- MOSO® Gerüstverankerungen für Mauerwerksfassaden

### Dübelsysteme aus Edelstahl Rostfrei

- Luftsichtanker
- Bolzen-Spreizanker
- Hinterschnittanker
- Verbundmörtelsysteme
- Fassaden- und Rahmendübel

### Normteile aus

### Edelstahl Rostfrei

- Metrische Schrauben
- Muttern, U-Scheiben, Sicherungsscheiben
- Gewindestangen bis 3 m Länge
- Sondergewindeteile

## Edelstahl Rostfrei - Unsere Leidenschaft & Kompetenz

**Wir erfüllen Produkt- und Terminwünsche, die sonst im Markt nur sehr schwer zu bekommen sind.**

- ▲ 140 Mitarbeiter in Produktion, Verwaltung sowie Lager und Versand, die sich um die Abwicklung der Wünsche unserer Kunden kümmern
- ▲ eigene Software-Lösungen, z. B. Programme zur Massenermittlung oder Konsolbemessung
- ▲ hauseigenes Ingenieurbüro der Abteilung **M-SYSTEM Mauerwerk**, mit 15 Ingenieuren und Bauplanern
- ▲ Erarbeitung individueller Lösungen im Bereich der Tragwerksplanung
- ▲ Erstellung prüffähig statischer Bemessungen



Abteilung M-SYSTEM Mauerwerk

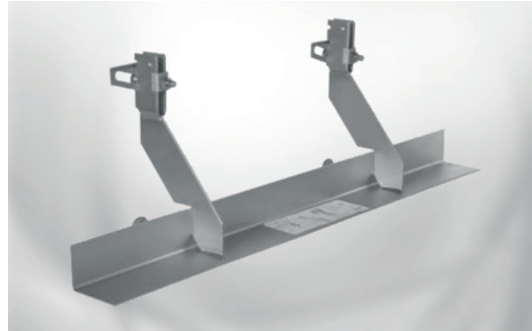
### Kontakt:

Florian Berthold	(B. Eng., Abteilungs-Leitung)	-380	berthold@modersohn.de
Dennis Ladaje	(Staatl. gepr. Bautechniker, stellv. Abteilungs-Leitung)	-600	ladaje@modersohn.de
Fax		-97	info@modersohn.de

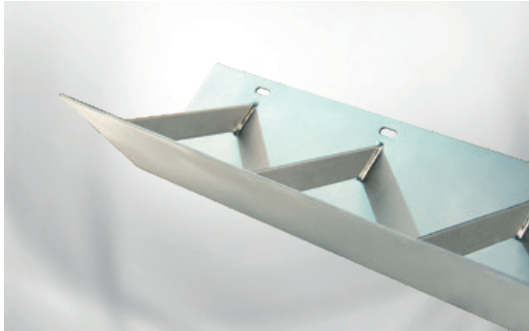
## Produkt-Übersicht Fassadenbefestigungen für Mauerwerk



▲ Einzelkonsolanker



▲ Winkelkonsolanker



▲ Winkelaufleger



▲ Fertigteilbefestigungen



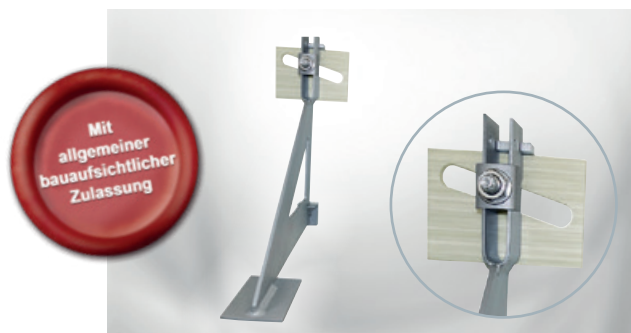
▲ Horizontalverbindungen



▲ Gerüsthalteranker



▲ MOSO® Lochband



▲ MOSOTHERM -  
Thermische Trennung für Fassadensysteme

## Unsere Vertriebspartner

**Wir suchen technische Vertriebspartner!**  
**Vertriebsgebiet: Russland**