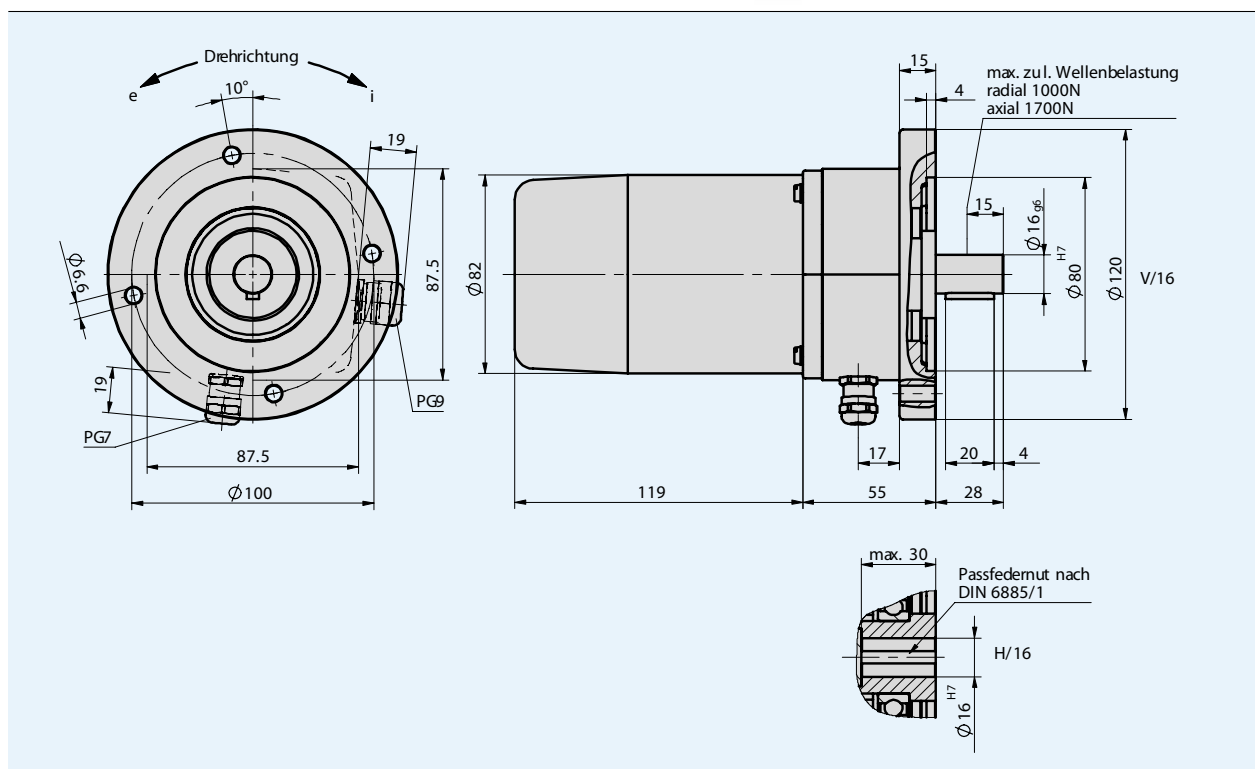


## Profil

- extrem robust gegen äußere Einflüsse
- Voll- oder Sacklochhohlwelle max.  $\varnothing$  20 mm
- Anpassung an unterschiedliche Messwege durch breites Spektrum an Getriebeübersetzungen
- eingebaute Rutschkupplung zum Schutz des Potentiometers
- Potentiometer- oder Stromausgang
- Schutzart IP65 möglich
- bis zu 3 Nockenschaltausgänge frei justierbar



2.3

## Mechanische Daten

Merkmal	Technische Daten	Ergänzung
Übersetzung	0.2 ... 512	
Drehzahl	max. 500 min <sup>-1</sup>	je nach Übersetzung
Arbeitstemperatur	-20 ... +80 °C	
Betauung	nicht zulässig	
Lebensdauer Achsbewegung	1 x 10 <sup>6</sup> 2 x 10 <sup>6</sup>	bei P01, P02 bei P03
Schutzart	IP52, IP65	nach DIN VDE 0470
max. zulässige Wellenbelastung	radial 1000 N axial 1700 N	bei Vollwelle
Welle	Aluminium (IP52) brünierter Stahl (IP65)	
Gehäuse	Aluminium	

## Elektrische Daten

Merkmal	Technische Daten	Ergänzung
Störschutzklasse	3	nach IEC 801

### Analogausgänge

Merkmal	Technische Daten	Betriebsspannung
Potentiometerausgang	0 ... 1 kΩ, 0 ... 5 kΩ, 0 ... 10 kΩ je nach verwendetem Potentiometer-Typ	
Stromausgang	4 ... 20 mA	24 V DC ±20 %, bei Bürde ≤500 Ω

### Potentiometer-Typ

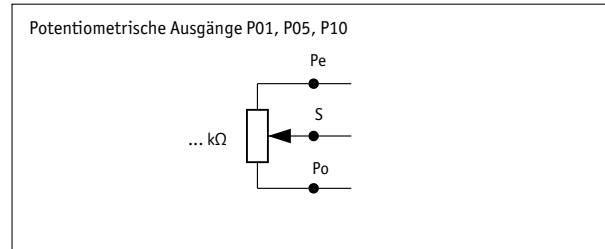
Ausprägung/Spezifikation	01	02	03/0,1
Bauart	Hybrid	Draht	Hybrid
Widerstand	1 kΩ, 5 kΩ, 10 kΩ	1 kΩ, 5 kΩ, 10 kΩ	1 kΩ, 5 kΩ, 10 kΩ
Widerstandstoleranz	±5 %	±5 %	±5 %
Linearitätstoleranz	±0.25 %	±0.25 %	±0.1 %
Belastbarkeit	1 W bei 70 °C	1 W bei 70 °C	2 W bei 70 °C
Drehbereich	340° ±5° (mechanisch durchgehend)	3600° ±10°	3600° ±10°
Standard-Endwiderstand (es gilt jeweils der größere Wert)	0.5 % oder 1 Ω	0.5 % oder 1 Ω	0.5 % oder 1 Ω

Hinweis: Hervorhebungen in Orange sind Bestellmerkmale.

## Anschlussbelegung

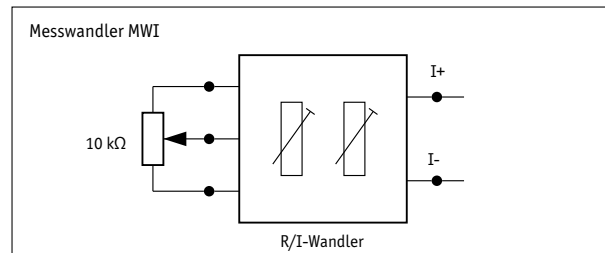
### Potentiometrische Ausgänge P01, P05, P10

Signal	Klemme
Po	11
Pe	13
S	12



### Messwandler MWI

Signal	Klemme
I+	12
I-	11
N.C.	13



### Schaltnocken

Belegung	Schaltnocke 1 Klemme	Schaltnocke 2 Klemme	Schaltnocke 3 Klemme
	1	4	7
	2	5	8
	3	6	9

## Bestellung

### Übersetzungsberechnung (Bestelltabelle, Merkmal A)

$$\text{Formel: } i_1 = \frac{n \times 360^\circ}{\alpha}$$

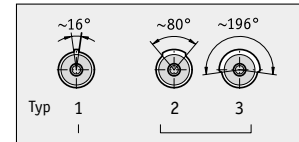
n = Anzahl der Umdrehungen an der Antriebswelle  
 α = Drehwinkel des Potentiometers  
 340° bei 1-Wendel-Potentiometer  
 3600° bei 10-Wendel-Potentiometer  
 i1 = Bestellmerkmal Übersetzung

Ist die berechnete Übersetzung „i1“ gleich wie ein Wert in der Bestelltabelle Merkmal „Übersetzung“, dann ist dieser zu wählen. Ist dieser Wert jedoch nicht verfügbar, dann ist der nächst höhere zu wählen.

### Schaltnockenbestellung (Beispiel für Bestelltabelle, Merkmal F)

Ziffer 1	Ziffer 2	Ziffer3	Bestelldaten
Nockenform 2			2
Nockenform 1	Nockenform 3		13
Nockenform 1	Nockenform 2	Nockenform 3	123

**!** *Schaltnockenbestellung!*  
 Es können 1-3 Schaltnocken bestellt werden. Das Bestellelement kann daher 1- bis 3-stellig sein.



Schaltwinkel der drei Schaltnocken: speziell für Endlagenbegrenzung (1), für Steuerfunktionen (2, 3).

### Bestelltabelle

Merkmal	Bestelldaten	Spezifikationen	Ergänzung
Übersetzung	... <b>A</b>	0.1/10, 0.134/10, 0.15/10, 0.1666/10, 0.2/10, 0.25/10, 0.333/10, 0.5/10, 0.5/2.5, 1, 1.125, 1/3.0357, 2, 2.14, 2.5, 3, 4, 5, 6.5, 7, 8, 10, 12, 12.25, 14, 15, 20, 24, 25, 30, 33, 35, 40, 48, 55, 64, 70, 80, 101.5, 121, 150, 176, 256, 291.156, 348.8, 360, 384, 3.830, 512 andere auf Anfrage	
Antriebswelle	H/16 <b>B</b> H/20 V/16 V/20	Hohlwelle Ø 16 mm Hohlwelle Ø 20 mm Vollwelle Ø 16 mm Vollwelle Ø 20 mm	
Potentiometer-Typ	01 <b>C</b> 02 03 03/0.1	1 Wendel, Hybrid 10 Wendel, Draht 10 Wendel, Hybrid 10 Wendel, Hybrid, Linear-Toleranz ±0.1 %	
Widerstand	P01 <b>D</b> P05 P10	Potentiometer 1 kΩ Potentiometer 5 kΩ Potentiometer 10 kΩ	
Messwandler	MMW <b>E</b> OMW	Messwandler 4 ... 20 mA ohne	nur bei P10 und Potentiometer-Typ 02 oder 03
Drehrichtung	ODR <b>F</b> e i	ohne Angabe Drehrichtung entgegen dem Uhrzeigersinn steigende Werte im Uhrzeigersinn steigende Werte	bei P01, P05 oder P10 bei MMW bei MMW
Schaltnocken/Form	... <b>G</b>	1, 2, 3, 11, 12, 13, 22, 23, 33, 111, 112, 113, 122, 123, 221, 222, 223, 233, 331, 333 andere auf Anfrage	
Betriebsspannung Schaltnocken	1 <b>H</b> 2	über 48 V Spannungsfestigkeit bis 48 V Spannungsfestigkeit	

### Bestellschlüssel



**Lieferumfang:** GP44, Benutzerinformation

**Zubehör finden Sie:**

Messanzeige MA50

Seite 92

**Weitere Informationen finden Sie:**

allgemeine Informationen und Einsatzbereiche

Seite 64 ff